



NÁVOD K OBSLUZE LAMINÁTORU

a Záruční list

UniLam A4



Děkujeme, vybrali jste si laminovací stroj OPUS. Můžete si být jistí, že jste zvolili správně. Před použitím přečtěte návod na obsluhu a řiďte se bezpečnostními pokyny.

Bezpečnostní pokyny

Než začnete pracovat se strojem, seznamte se s návodem k použití a s bezpečnostními pokyny. Tyto pokyny si uchovejte a používejte vždy v případě jakýchkoliv pochybností týkajících se obsluhy stroje.

- Stroj položte na stabilním a dostatečně pevném povrchu v blízkosti zásuvky s napětím 230 V.
- Stroj je nutné chránit před prachem a vlhkem.
- Nepokládejte stroj v blízkosti topných a ventilačních zařízení.
- Nepoužívejte stroj v blízkosti hořlavých kapalin a plynů.
- Nepokládejte na stroj těžké předměty s ostrými hranami.
- Napájecí kabel chraňte před poškozením, nepoužívejte kabel k přemísťování stroje nebo k vyndávání zástrčky ze zásuvky.
- Stroj vypněte ze zdroje napájení, pokud ho delší dobu nebudete používat, nebo jej budete přemísťovat.
- Celkové vypnutí stroje nastane po vyndání zástrčky ze zásuvky.
- Zařízení skladujte mimo dosah dětí
- Stroj obsahuje rotační součástky, které mohou vtáhnout volné části oděvu, vlasy atd. Zachovejte zvýšenou opatrnost
- POZOR! Stroj obsahuje horké součástky! Nedotýkejte se povrchu stroje ani na něj nepokládejte hořlavé věci.
- Po skončení práce stroj vypněte a vyndejte zástrčku ze zásuvky. Nezakrývejte ventilační štěrby, aby válce mohly vychladnout.
- Nepoužívejte přístroj k jiným účelům, než je určeno v návodu.
- Kontrolujte správný chod stroje. Pokud zjistíte nějakou závadu stroje při práci, ihned se spojte se servisní opravnou.
- Zařízení je určeno pouze pro práci v uzavřené místnosti s teplotou vyšší než 8°C.
- Než sundáte kteroukoli ochranu stroje, vyjměte zástrčku ze zásuvky.
- Při použití nesprávných látek k promazání stroje, riskujete vznik požáru.
- Zacházejte se zařízením vždy dle všeobecných bezpečnostních pravidel.
- Veškeré opravy stroje může provádět pouze oprávněná osoba.

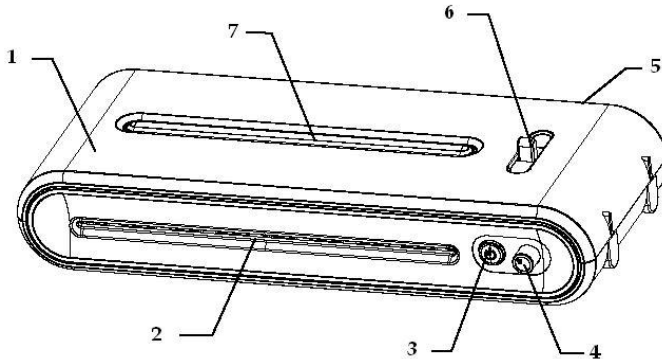
Doporučení výrobce:

- Používejte pouze osvědčený spotřební materiál.
- Laminujte pouze papír nebo materiály s podobnými vlastnostmi, s tloušťkou ne větší než 1mm.
- Pokud laminátor přemísťujete nebo ho delší dobu nepoužíváte, vypněte zástrčku ze sítě.
- Pokud je laminátor zapojen a nepoužívá se déle než hodinu, může se zbytečně přehřát.
- Při vkládání dokumentu do laminovacího otvoru nikdy nevkládejte kapsu otevřeným okrajem dovnitř. Hrozí nebezpečí vtáhnutí fólie mezi válce stroje.
- Pro jednostrannou laminaci použijte speciální obálku, tzv. „carrier“.
- Nepoužívejte fólii individuálně upravenou nebo ustříženou, může způsobit těžce odstranitelné ušpinění válců nebo navinutí fólie na válce.
- Dokument k laminaci nesmí obsahovat žádné kovové elementy (sponky, sešíváčky atd.)

**Pozor! Stroj obsahuje horké části, dbejte zvýšené opatrnosti!!!
Pozor! Doporučuje se vypnutí laminátoru cca na 30 minut po 3
hodinách práce.**

**UPOZORNĚNÍ! Nedodržení těchto pokynů může vést ke ztrátě
ZÁRUKY**

Popis stroje:

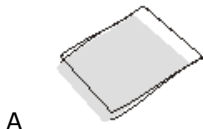


- 1 – těleso stroje
- 2 – laminační štěrba vstup laminace
- 3 – hlavní vypínač
- 4 – přepínač volby nastavení laminace (cold /40-80mic./100-125mic.)
- 5 – zadní štěrba, výstup laminace
- 6 – systém antiblokace
- 7 – modrá dioda signalizující připravenost k práci

Návod k obsluze

1. **Příprava laminace**

- Zvolte odpovídající tloušťku a druh laminovací fólie.
- Umístěte dokument na střed uvnitř laminovací kapsy (A).



- V závislosti od tloušťky fólie zvolte odpovídající polohu přepínače: (4): „I“ pro fólii s tloušťkou 40-80 mic nebo „II“ pro fólii s tloušťkou 100-125 mic.

2. **Laminace „za tepla“**

- Přepněte vypínač (4) z polohy COLD na polohu dle laminovaného materiálu, zahájí se proces nahřívání stroje.
- Po zapnutí svítí červená dioda (7), když se zařízení nahřeje na požadovanou teplotu (za 3 – 5 min.), rozsvítí se modrá dioda (7). Stroj je připraven k práci.
- Vložte dokument s fólií spojenou stranou do laminační štěrbinu laminátoru (2).
- Jakmile zalaminovaný dokument projde válci, vysune se zadním otvorem (5).
- Vytáhněte laminát a zkontrolujte kvalitu laminace. Pokud fólie není ideálně průhledná, vložte dokument ještě jednou do laminátoru (popř. změňte polohu přepínače 4)
- Pokud v průběhu laminace dojde k zaseknutí dokumentu uvnitř laminátoru, zmáčkněte tlačítko (6) – fólie vyjede zpět.

3. **Laminace „za studena“**

- Nastavte přepínač (4) do polohy COLD, rozsvítí se modrá dioda – stroj je připraven k laminaci „za studena“.
- Pokud chcete laminovat „za studena“ bezprostředně po laminaci „za tepla“, vyčkejte 40-60 min., aby stroj vychladnul.

POZOR! Doporučujeme nechat cca 3 mm okraje z každé strany dokumentu.

Údržba a oprava stroje:

- Pokud budete stroj čistit, vypněte ho vždy ze zásuvky.
- V průběhu čištění dbejte na to, aby se dovnitř stroje nedostala voda.
- Pokud fólie byla vtažena mezi válce, nebo pokud laminátor správně nefunguje, kontaktujte autorizovaný servis.

Možné závady a jejich odstranění

Komplikace	Příčina	Řešení
Laminátor se zasekl.	Příliš vysoká teplota laminátoru	Vytáhněte laminát z laminovací štěrby. Pokud to není možné, kontaktujte autorizovaný servis. V žádném případě nesundávejte kryt laminátoru!
	Laminační fólie do laminovací štěrby byla vložena špatnou stranou (neslepenou)	
	Laminát je příliš silný	
Nesvítil dioda připravenosti k práci.	Nezapnuli jste hlavní vypínač	Ověřte, zda je stroj zapojen do zdroje napájení, a zda elektrický obvod funguje. Pokud tyto důvody nevyřeší závadu, kontaktujte autorizovaný servis.
	Bezpečnostní systém odpojil napájení z důvodu přehřátí zařízení	

Pokud se objeví jiné závady na stroji, ihned zařízení vypněte, vyndejte zástrčku ze zásuvky a spojte se s autorizovaným servisem.

ZÁRUČNÍ LIST na 24 měsíců od data prodeje

Výrobní číslo

Daňový doklad:

Datum prodeje: 201

Záruční podmínky

Tato záruka slouží pouze jako dodatek k právům spotřebitele a tato práva žádným způsobem neomezuje. Jestliže se během záruční lhůty projeví na výrobku vada způsobená chybnou konstrukcí, zpracováním nebo materiálem, bude při splnění následujících podmínek vadný výrobek (nebo jeho část, či díly) bezplatně opraven nebo dle uvážení oprava provádějícího autorizovaného servisu vyměněn.

1. Výrobek (do záruční opravy se přijímají pouze kompletní zařízení v originálním obalu), společně s tímto řádně a úplně vyplněným záručním listem a dokladem o koupi, bude neprodleně po zjištění závady předán prodejci, u kterého byl zakoupen, nebo autorizovanému servisu na vlastní náklady a riziko kupujícího. V případě odeslání výrobku v jiném než originálním obalu nenese servis ani výrobce žádnou zodpovědnost za poškození výrobku při přepravě. U výrobků a zařízení, u nichž by doprava do záruční opravy ve smluvní záruční lhůtě byla nepraktická, bude oprava provedena u spotřebitele, přičemž spotřebiteli budou účtovány pouze náklady na cestovné na místo opravy a zpět.
2. Tato záruka se nevztahuje na poškození způsobené ohněm, vodou, statickou elektřinou, kolísáním napětí v elektrorozvodné síti, nesprávným použitím výrobku, opotřebením a mechanickým poškozením, neodborným nastavením nebo používáním nesprávným způsobem, neslučitelným s návodem k použití, technickými normami či bezpečnostními předpisy platnými v České republice, a taktéž na poškození během přepravy od kupujícího nebo k němu.
3. Bude-li během záruční lhůty porušena servisní plomba nebo vyměněná jakákoli část nebo díl výrobku za část, nebo díl, který není originální a není tak pro výrobek vhodný z důvodu zachování jeho kvality a bezpečnosti, pozbývá kupující práva na provedení záruční opravy.
4. Jediným a výhradním nárokem kupujícího vyplývajícím z této záruky je oprava nebo výměna dle úvahy opravy provádějícího autorizovaného servisu. Nebo výměna jeho částí.
5. Tento záruční list se nevztahuje na části s přirozeně omezenou životností.
6. Kupující, který uplatní nárok na záruční opravu, nemá nárok na vydání dílů, které byly vyměněny.

! NEÚPLNĚ VYPLNĚNÝ ČI DODATEČNĚ POZMĚNĚNÝ ZÁRUČNÍ LIST JE NEPLATNÝ!

Záruční list bez čitelného data prodeje a výrobního čísla zařízení neopravňuje kupujícího k nároku na provedení záruční opravy.

Záruční servis:

OPUS Praha, s.r.o.

Podolská 557/102

147 00 Praha 4

Tel.: +420 241 430 084

e-mail: servis@opus.cz**Razítko a podpis prodejce:**

Rejstřík oprav

Poř. číslo	Datum přijetí	Datum ukončení	Popis závady	Podpis

Technické údaje:

Systém nahřívání:	2 válce
Doba nahřívání:	3-5 min.
Rozmezí teploty:	110-125 °C
Síťové napětí:	230 V / 50 Hz
Příkon:	300 W
Max tloušťka fólie:	125 mic
Rychlost laminace:	300 mm/min
Šíře laminace:	230 mm
Rozměry (DxŠxV):	358x148x66 mm
Hmotnost netto:	1,4 kg

Technická výpomoc

OPUS Praha s.r.o.
Podolská 102, 147 00 Praha 4
Tel: **+420 241 430 084**
e-mail: servis@opus.cz

Autorizovaný servis

PRO-SERVIS s.r.o.
V Hlubokém 032
252 16 Nučice
mobil: **+420 602 367 133**
e-mail: pro-servis@seznam.cz