

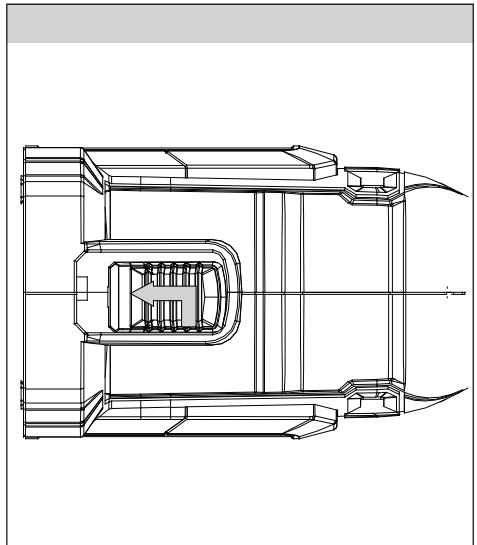
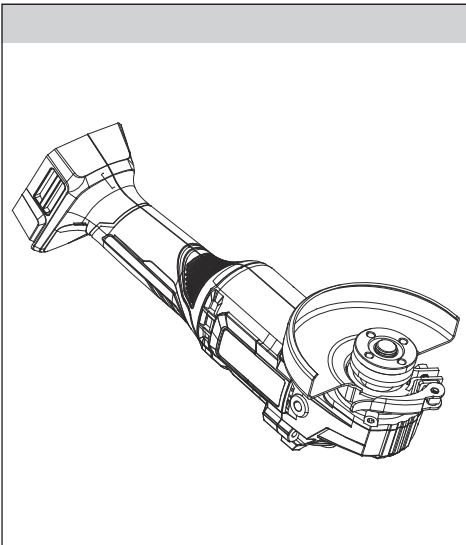
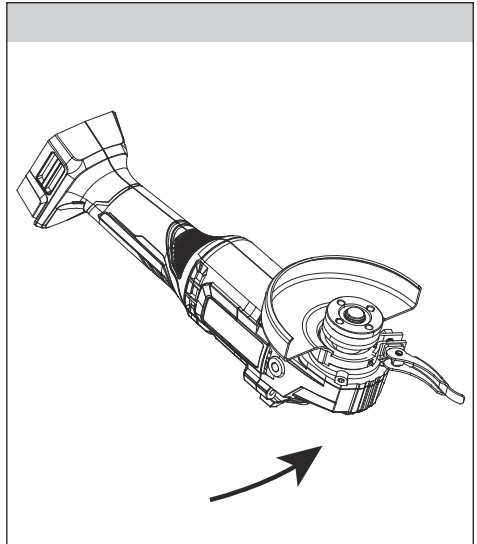
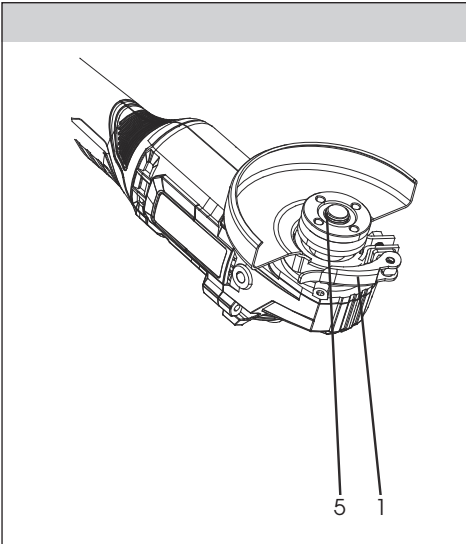


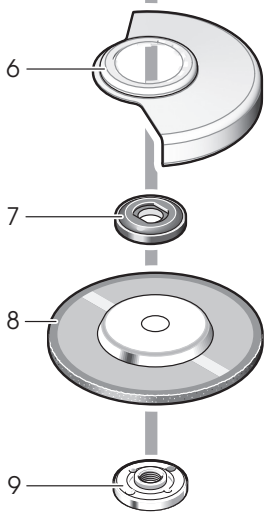
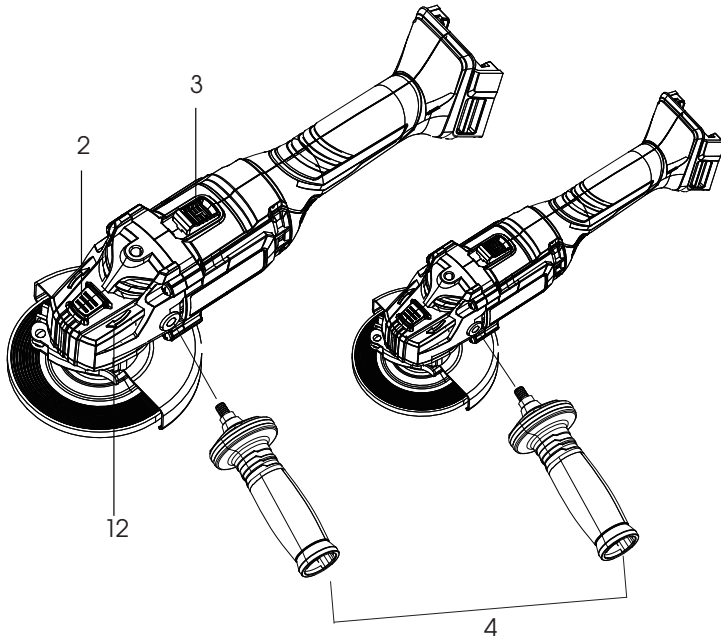
**20V** Li-Ion  
**FASTPOWER**



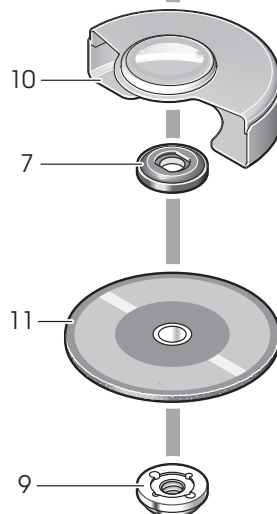
FDUB 70605-0

---





Grinding function  
(included)



Cutting function  
(item 10+11 must  
be purchased  
separately)

# Úhlová bruska

## UŽIVATELSKÁ PŘÍRUČKA

**Děkujeme vám za zakoupení této akumulátorové úhlové brusky FIELDMANN. Před jejím použitím si prosím pozorně přečtete tuto uživatelskou příručku a uschovejte ji pro případné pozdější použití.**

## OBSAH

1. OBECNÉ BEZPEČNOSTNÍ POKYNY .....	20
2. SPECIFICKÉ BEZPEČNOSTNÍ POKYNY .....	20
3. PRÁCE S ÚHLOVOU BRUSKOU .....	26
4. SYMBOLY .....	26
5. POPIS VÝROBKU A SPECIFIKACE .....	27
6. TECHNICKÉ ÚDAJE .....	28
7. ÚDRŽBA A SERVIS .....	29
8. LIKVIDACE .....	31
9. PROHLÁŠENÍ O SHODĚ .....	32

# 1. OBECNÉ BEZPEČNOSTNÍ POKYNY

## **⚠ VAROVÁNÍ!**

Před použitím si pečlivě přečtěte tento návod k obsluze.

### **Důležitá bezpečnostní upozornění**

- ✿ Výrobek opatrně vybalte a zkontrolujte, zda balení obsahovalo všechny součásti výrobku; dbejte na to, abyste žádnou z těchto součástí neztratili.
- ✿ Výrobek uložte na suchém místě, mimo dosah dětí.
- ✿ Přečtěte si všechna upozornění a všechny pokyny. Nedodržení upozornění a bezpečnostních pokynů může mít za následek nehodu, požár a/nebo vážné zranění.

### **Balení**

Výrobek je umístěn v obalu, který zabraňuje jeho poškození během přepravy. Tento obal představuje druhotnou surovinu, a proto je třeba jej předat k recyklaci.

### **Pokyny pro používání**

Před zahájením práce s tímto nářadím si přečtěte následující bezpečnostní pravidla a pokyny k obsluze. Důkladně se seznámte s ovládacími prvky tohoto nářadí a se správným způsobem jejich používání. Návod uložte na bezpečném místě pro pozdější použití. Doporučujeme vám uschovat si alespoň po dobu platnosti záruky originální obal včetně vnitřních balících materiálů, účtenku a záruční list. V případě nutnosti přepravy zabalte toto nářadí do originální krabice dodané výrobcem, čímž bude zajištěna maximální ochrana výrobku během této přepravy (například v souvislosti se stěhováním nebo odesláním do servisního střediska).

**📖 Poznámka:** Pokud budete toto nářadí předávat dalšímu uživateli, přiložte k němu také návod. Dodržování pokynů uvedených v tomto návodu je nezbytným předpokladem řádného způsobu používání tohoto nářadí. Tento návod k použití obsahuje kromě pokynů k obsluze také pokyny k provádění údržby a oprav.

**Výrobce nenese žádnou odpovědnost za nehody nebo škody způsobené nedodržením pokynů uvedených v tomto návodu.**

# 2. SPECIFICKÉ BEZPEČNOSTNÍ POKYNY

**Tyto bezpečnostní pokyny si pečlivě prostudujte, zapamatujte a uschovejte!**

## **⚠ UPOZORNĚNÍ!**

Při používání elektrických strojů a elektrického nářadí je nutno respektovat a dodržovat následující bezpečnostní pokyny z důvodů ochrany před úrazem elektrickým proudem, zraněním osob a nebezpečím vzniku požáru. Výrazem „elektrické nářadí“ je ve všech níže uvedených pokynech myšleno jak elektrické nářadí napájené ze sítě (napájecím kabelem), tak nářadí napájené z baterií (bez napájecího kabelu). Uschovejte všechna varování a pokyny pro příští použití.

### **Pracovní prostředí**

- ✿ Udržujte pracovní prostor v čistém stavu a dobře osvětlen. Nepořádek a tmavá místa na pracovišti bývají příčinou úrazů. Ukliděte nářadí, které právě nepoužíváte.
- ✿ Nepoužívejte elektrické nářadí v prostředí s nebezpečím vzniku požáru nebo výbuchu, to znamená v místech, kde se vyskytují hořlavé kapaliny, plyny nebo prach. V elektrickém nářadí vzniká na komutátoru jiskření, které může být příčinou vznícení prachu nebo výparů.

- ☛ Při používání el. nářadí zamezte přístupu nepovolaných osob, zejména dětí, do pracovního prostoru! Budete-li vyrušováni, můžete ztratit kontrolu nad prováděnou činností. V žádném případě nenechávejte el. nářadí bez dohledu. Zabraňte zvířatům přístup k zařízením.

### Elektrická bezpečnost

- ☛ Vidlice napájecího kabelu elektrického nářadí musí odpovídat síťové zásuvce. Nikdy jakýmkoliv způsobem neupravujte vidlici. K nářadí, které má na vidlici napájecího kabelu ochranný kolík, nikdy nepoužívejte rozdvójky ani jiné adaptéry. Nepoškozené vidlice a odpovídající zásuvky omezí nebezpečí úrazu elektrickým proudem. Poškozené nebo zamotané napájecí kabely zvyšují nebezpečí úrazu elektrickým proudem. Pokud je síťový kabel poškozen, je nutno jej nahradit novým síťovým kabelem, který je možné získat v autorizovaném servisním středisku nebo u dovozce.
- ☛ Vyvarujte se dotyku těla s uzemněnými předměty, jako např. potrubí, tělesa ústředního topení, sporáky a chladničky. Nebezpečí úrazu elektrickým proudem je větší, je-li vaše tělo spojeno se zemí.
- ☛ Nevystavujte elektrické nářadí dešti, vlhku nebo mokru. Elektrického nářadí se nikdy nedotýkejte mokřýma rukama. Elektrické nářadí nikdy neumývejte pod tekoucí vodou ani ho neponožujte do vody.
- ☛ Nepoužívejte napájecí kabel k jinému účelu, než pro jaký je určen. Nikdy nenoste a netáhejte elektrické nářadí za napájecí kabel. Nevytahujte vidlici ze zásuvky tahem za kabel. Zabraňte mechanickému poškození elektrických kabelů ostrými nebo horkými předměty.
- ☛ El. nářadí bylo vyrobeno výlučně pro napájení střídavým el. proudem. Vždy zkontrolujte, že elektrické napětí odpovídá údajům uvedenému na typovém štítku nářadí. Nikdy nepracujte s nářadím, které má poškozený el. kabel nebo vidlici, nebo spadlo na zem a je jakýmkoliv způsobem poškozené.
- ☛ V případě použití prodlužovacího kabelu vždy zkontrolujte, že jeho technické parametry odpovídají údajům uvedeným na typovém štítku nářadí. Je-li elektrické nářadí používáno venku, používejte prodlužovací kabel vhodný pro venkovní použití. Při použití prodlužovacích bubnů je nutné je rozvinout, aby nedocházelo k přehřátí kabelu.
- ☛ Je-li elektrické nářadí používáno ve vlhkých prostorech nebo venku, je povoleno jej používat pouze, pokud je zapojeno do el. obvodu s proudovým chráničem  $\leq 30$  mA. Použití el. obvodu s chráničem /RCD/ snižuje riziko úrazu elektrickým proudem.
- ☛ Ruční el. nářadí držte výhradně za izolované plochy určené k uchopení, protože při provozu může dojít ke kontaktu řezacího či vrtacího příslušenství se skrytým vodičem nebo s napájecí šňůrou nářadí.

### Bezpečnost osob

- ☛ Při používání elektrického nářadí buďte pozorní a ostražití, věnujte maximální pozornost činnosti, kterou právě provádíte. Soustřeďte se na práci. Nepracujte s elektrickým nářadím pokud jste unaveni, nebo jste-li pod vlivem drog, alkoholu nebo léků. I chvilková nepozornost při používání elektrického nářadí může vést k vážnému poranění osob. Při práci s el. nářadím nejezte, nepijte a nekuřte.
- ☛ Používejte ochranné pomůcky. Vždy používejte ochranu zraku. Používejte ochranné prostředky odpovídající druhu práce, kterou provádíte. Ochranné pomůcky jako např. respirátor, bezpečnostní obuv s protiskluzovou úpravou, pokrývka hlavy nebo ochrana sluchu používané v souladu s podmínkami práce snižují riziko poranění osob.
- ☛ Vyvarujte se neúmyslného zapnutí nářadí. Nepřenášejte nářadí, které je připojeno k elektrické síti, s prstem na spínači nebo na spoušti. Před připojením k elektrickému napájení se ujistěte, že spínač nebo spoušť jsou v poloze „vypnuto“. Přenášení nářadí s prstem na spínači nebo zapojování vidlice nářadí do zásuvky se zapnutým spínačem může být příčinou vážných úrazů.
- ☛ Před zapnutím nářadí odstraňte všechny seřizovací klíče a nástroje. Seřizovací klíč nebo nástroj, který zůstane připevněn k otáčející se části elektrického nářadí může být příčinou poranění osob.

- ✿ Vždy udržujte stabilní postoj a rovnováhu. Pracujte jen tam, kam bezpečně dosáhnete. Nikdy nepřeceňujte vlastní sílu. Nepoužívejte elektrické nářadí, jste-li unaveni.
- ✿ Oblékejte se vhodným způsobem. Používejte pracovní oděv. Nenoste volné oděvy ani šperky. Dbejte na to, aby se vaše vlasy, oděv, rukavice nebo jiná část vašeho těla nedostala do přílišné blízkosti rotujících nebo rozpálených částí el.nářadí.
- ✿ Připojte zařízení k odsávání prachu. Jestliže má nářadí možnost připojení zařízení pro zachycování nebo odsávání prachu, zajistěte, aby došlo k jeho řádnému připojení a používání. Použití těchto zařízení může omezit nebezpečí vznikající prachem.
- ✿ Pevně upevněte obrobek. Použijte truhlářskou svěrku nebo svěrák pro upevnění dílu, který budete obrábět.
- ✿ Nepoužívejte elektrické nářadí pokud jste pod vlivem alkoholu, drog, léků nebo jiných omamných či návykových látek.
- ✿ Toto zařízení není určené pro použití osobami (včetně dětí) se sníženými fyzickými, smyslovými nebo mentálními schopnostmi nebo s nedostatkem zkušeností a znalostí, pokud nejsou pod dozorem nebo nedostali pokyny s ohledem na použití zařízení od osoby zodpovědné za jejich bezpečnost. Děti musí být pod dozorem, aby jste se ujistili, že si nehrají se zařízením.

### Používání akumulátorového nářadí

- ✿ Před vložením akumulátoru se přesvědčte, že je vypínač v poloze „0-vypnuto“. Vložení akumulátoru do zapnutého nářadí může být příčinou nebezpečných situací.
- ✿ K nabíjení akumulátorů používejte pouze nabíječky předepsané výrobcem. Použití nabíječky pro jiný typ akumulátoru může mít za následek jeho poškození a vznik požáru.
- ✿ Používejte pouze akumulátory určené pro dané nářadí. Použití jiných akumulátorů může být příčinou zranění nebo vzniku požáru.
- ✿ Pokud není akumulátor používán, uchovávejte ho odděleně od kovových předmětů jako jsou svorky, klíče, šrouby a jiné drobné kovové předměty, které by mohly způsobit spojení jednoho kontaktu akumulátoru s druhým. Zkratování akumulátoru může zapříčinit zranění, popáleniny nebo vznik požáru.
- ✿ S akumulátory zacházejte šetrně. Při nešetrném zacházení může z akumulátoru uniknout chemická látka. Vyvarujte se kontaktu s touto látkou a pokud i přesto dojde ke kontaktu, vymyjte postižené místo proudem tekoucí vody. Pokud se chemická látka dostane do očí, vyhledejte ihned lékařskou pomoc. Chemická látka z akumulátoru může způsobit vážná poranění.

### Servis

- ✿ Nevyměňujte části nářadí, neprovádějte sami opravy, ani jiným způsobem nezasahujte do konstrukce nářadí. Opravy nářadí svěďte kvalifikovaným osobám.
- ✿ Každá oprava nebo úprava výrobku bez oprávnění naší společnosti je nepřipustná (může způsobit úraz, nebo škodu uživateli).
- ✿ Elektrické nářadí vždy nechte opravit v certifikovaném servisním středisku. Používejte pouze originální nebo doporučené náhradní díly. Zajistíte tak bezpečnost Vaši i Vašeho nářadí.

### Zpětný ráz a příslušná varování

- ✿ Zpětný ráz je náhlou reakcí na přiskřípnutí nebo zaseknutí rotujícího kotouče, podpěrné podložky, kartáče nebo jiného příslušenství. Zablokování nebo zaseknutí způsobuje náhlé zastavení rotujícího příslušenství, což následně způsobí nekontrolovatelný pohyb nářadí v opačném směru, než je směr otáčení příslušenství v místě jeho zablokování.  
Dojde-li například k zablokování nebo zaseknutí brusného kotouče v obrobku, pracovní hrana kotouče, která vniká do bodu zaseknutí, může vniknout do povrchu materiálu, což způsobí stoupání pracovního nástroje

nebo zpětný ráz. Kotouč může vyskočit směrem k uživateli nebo od uživatele v závislosti na směru otáčení kotouče v bodě jeho zablokování. V těchto podmínkách může také dojít k prasknutí brusných kotoučů.

Zpětný ráz je důsledkem nesprávného použití nářadí, nesprávného pracovního postupu nebo nevhodných provozních podmínek a zpětnému rázu může být zabráněno dodržováním níže uvedených pokynů.

- ✿ Stále udržujte pevný úchop nářadí a udržujte takovou polohu těla a paží, abyste mohli odolávat silám zpětného rázu. Vždy používejte přídatnou rukojeť, je-li k dispozici, aby byla zaručena maximální kontrola nad zpětným rázem nebo nad momentovou reakcí během spouštění. Obsluha může ovládat momentové reakce nebo síly zpětného rázu, jsou-li prováděna náležitá preventivní opatření.
- ✿ Nikdy nevkládejte ruce do blízkosti rotujícího příslušenství. Příslušenství může být odmrštěno směrem dozadu přes vaše ruce.
- ✿ Nestoupejte si na taková místa, do kterých by bylo nářadí odmrštěno v případě zpětného rázu. Zpětný ráz odhodí nářadí v opačném směru, než je pohyb pracovního nástroje v místě jeho zablokování.
- ✿ Buďte velmi opatrní při práci v blízkosti rohů, ostrých hran atd. Vyvarujte se odsakování a zachytávání příslušenství. Rohy, ostré hrany nebo poskakování pracovního příslušenství mají tendenci zachytávat rotující příslušenství a způsobit ztrátu kontroly nebo zpětný ráz.
- ✿ Nepoužívejte pilový řetěz, kotouče na obrábění dřeva nebo ozubené pilové kotouče. Takové kotouče vytváří riziko zpětného rázu a ztráty kontroly nad nářadím.

**⚠ VAROVÁNÍ!** Před použitím si prosím pečlivě přečtěte tyto bezpečnostní pokyny a uložte je na bezpečném místě.

- ✿ Při nedodržení pokynů uvedených v tomto návodu hrozí nebezpečí způsobení zranění.
- ✿ Tato úhlová bruska splňuje požadavky platných technických předpisů a norem.
- ✿ Nepoužívejte jiné příslušenství kromě brusných, řezacích a diamantových kotoučů.
- ✿ Nikdy nepoužívejte toto nářadí bez bezpečnostní síťky.
- ✿ Vždy používejte ochranu zraku (ochranné brýle nebo ochranný štít) a ochranu sluchu.
- ✿ Nepoužívejte žádné řezné a brusné kotouče pro boční broušení.
- ✿ Při práci v prašném prostředí se ujistěte, zda nejsou větrací otvory zaneseny nečistotami.
- ✿ Při řezání do stěn zkontrolujte, zda se za těmito stěnami nenachází žádná elektrická vedení (pomocí detektoru kovů).
- ✿ Nikdy neprovádějte chlazení brusného kotouče vodou.
- ✿ Po obrábění se nedotýkejte opracované hrany, protože může být horká.
- ✿ Nikdy neupevňujte tuto brusku k pracovnímu stolu.
- ✿ Ujistěte se, zda jsou provozní otáčky uvedené na brusném kotouči vyšší nebo stejné jako otáčky, které jsou uvedeny na typovém štítku této brusky.
- ✿ Neprovádějte řezání žádných materiálů, které vyžadují řez s maximální šířkou přesahující hloubku brusného kotouče.
- ✿ Neprovádějte řezání a broušení lehkých kovů s obsahem hořčíku větším než 80 %, protože jsou takové kovy hořlavé.
- ✿ Ujistěte se, zda má brusný kotouč správné rozměry a zda je správně namontován na hřídeli brusky.
- ✿ Manipulujte s brusnými kotouči velmi opatrně a v souladu s pokyny dodanými s těmito brusnými kotouči.
- ✿ Kontrolujte brusný kotouč před každým použitím.
- ✿ Nepoužívejte brusné kotouče, které jsou prasklé nebo jinak poškozené.
- ✿ Ujistěte se, zda je brusný kotouč namontován podle uvedených pokynů.
- ✿ Po montáži brusného kotouče nechejte brusku v chodu ve volnoběžných otáčkách na bezpečném místě. Dochází-li u brusky k velkým vibracím nebo vykazuje-li brusný kotouč viditelné poškození, ihned brusku vypněte a pokuste se zjistit příčinu.



- ☼ Nepoužívejte žádné redukce nebo jiné přídavné prvky pro montáž brusného kotouče určené pro různé průměry hřídelů.
- ☼ Zajistěte, aby byl obrobek odpovídajícím způsobem opřen nebo upevněn. Nikdy nepoužívejte brusný kotouč pro odstraňování ořepů.
- ☼ Zajistěte, aby bylo zabráněno tomu, aby proud jisker zasahoval jiné osoby nebo aby způsobil vznícení hořlavých materiálů.
- ☼ Stojí-li někdo v ose s brusným kotoučem, proveďte vhodná ochranná opatření. Zajistěte, aby došlo k vyčištění pracovního prostoru ve vaší blízkosti.
- ☼ Provádějte stisknutí zajišťovacího tlačítka kotouče (3) pouze po úplném zastavení motoru a hřídele brusky!
- ☼ Pamatujte, že z důvodu setrvačnosti bude brusný kotouč po vypnutí brusky ještě chvíli pokračovat v otáčení.
- ☼ Vždy používejte přídavnou rukojeť dodávanou s tímto nářadím. Ztráta kontroly nad elektrickým nářadím může vést k způsobení zranění.

**⚠ VAROVÁNÍ!** Používejte ochranné prostředky proti hluku, prachu a vibracím!!!

**⚠ VAROVÁNÍ!** Uschovejte tyto bezpečnostní pokyny!!!

## Bezpečnostní výstrahy pro broušení a rozbrušování

### Rozbrušovací práce

- ☼ Používejte pouze typy kotoučů, které jsou doporučené pro vaše nářadí a specifický ochranný kryt navržený pro zvolený kotouč. Kotouče, pro které není toto elektrické nářadí určeno, nemohou být odpovídajícím způsobem chráněny a jsou nebezpečné.
- ☼ Brusná plocha kotoučů s prohloubeným středem musí být namontována pod rovinou okraje ochranného krytu. Nesprávně namontovaný kotouč, který přečnívá přes rovinu okraje ochranného krytu, nemůže být odpovídajícím způsobem chráněn.
- ☼ Ochranný kryt musí být bezpečně upevněn k nářadí a musí být umístěn tak, aby byla zaručena maximální bezpečnost a aby na uživatele směřovala co nejmenší část nekrytého kotouče. Ochranný kryt pomáhá chránit obsluhu před úlomky kotouče, náhodným kontaktem s kotoučem a jiskrami, které by mohly způsobit vznícení oděvu.
- ☼ Kotouče mohou být používány pouze pro doporučené práce. Neprovádějte například broušení boční částí rozbrušovacího kotouče. Abrazivní rozbrušovací kotouče jsou určeny pro obvodové broušení a boční síly působící na tyto kotouče mohou způsobit jejich zničení.
- ☼ Vždy používejte nepoškozené příruby kotouče, které mají správnou velikost a tvar pro zvolený kotouč. Správné příruby podporují kotouč, a tak omezují možnost prasknutí tohoto kotouče. Příruby pro rozbrušovací kotouče se mohou lišit od přírub pro brusné kotouče.
- ☼ Nepoužívejte opotřebené zesílené kotouče z větších elektrických brusek. Kotouče určené pro větší elektrické nářadí nejsou vhodné pro vyšší otáčky menšího nářadí, a proto mohou prasknout. Další bezpečnostní výstrahy specifické pro abrazivní rozbrušovací práce.
- ☼ Zabraňte zablokování rozbrušovacího kotouče a nevyvíjejte na rozbrušovací kotouč nadměrný tlak. Nepokoušejte se provádět nadměrnou hloubku řezu. Nadměrné zatížení zvyšuje zátěž a náchylnost ke zkroucení nebo zablokování kotouče v řezu a zvyšuje možnost zpětného rázu nebo zlomení kotouče.
- ☼ Nestoupejte si do osy rotujícího kotouče a za rotující kotouč. Pohybuje-li se kotouč v místě pracovní operace směrem od vašeho těla, možný zpětný ráz může odhodit rotující kotouč a elektrické nářadí přímo na vás.
- ☼ Dojde-li k zablokování kotouče nebo dojde-li z jakéhokoli důvodu k přerušení řezu, vypněte nářadí a držte toto nářadí bez pohybu, dokud se kotouč zcela nezastaví. Nikdy se nepokoušejte vyjmout rozbrušovací kotouč z řezu, je-li tento kotouč v pohybu, protože by mohlo dojít k zpětnému rázu. Předvídejte a provádějte nápravná opatření, abyste odstranili příčinu zablokování kotouče.

- ☼ Neprovádějte opětovné zahájení řezu v obrobku. Nechejte kotouč dosáhnout maximálních otáček a opatrně jej zaveďte zpět do řezu. Dojde-li k opětovnému spuštění brusky v obrobku, kotouč se může zablokovat, může vyskočit směrem nahoru nebo může dojít k zpětnému rázu.
- ☼ Podepřete panely nebo jiné nadměrné obrobky tak, abyste minimalizovali riziko zablokování a zpětného rázu kotouče. Velké obrobky mají tendenci se prohýbat působením vlastní hmotností. Podpěry musí být umístěny pod obrobkem v blízkosti čáry řezu a v blízkosti okrajů obrobku na obou stranách kotouče.
- ☼ Při provádění zářezů do stávajících stěn nebo do jiných míst, za která nevidíte, buďte velmi opatrní. Vyčnívající kotouč může přefezat plynové nebo vodovodní potrubí, elektrické vodiče nebo předměty, které mohou způsobit zpětný ráz.  
Bezpečnostní výstrahy specifické pro brusné práce
- ☼ Nepoužívejte nadměrně velké brusné papíry. Při výběru brusného papíru dodržujte pokyny a doporučení výrobce. Větší brusný papír přesahující za okraj brusné podložky představuje riziko způsobení tržné rány a může způsobit zachycení, roztržení kotouče nebo zpětný ráz.  
Bezpečnostní výstrahy specifické pro práce s drátěnými kotouči
- ☼ Uvědomte si, že k uvolňování jednotlivých drátů z drátěného kotouče dochází i při běžném provozu. Nepřetěžujte drátěné kotouče jejich nadměrným zatížením. Úlomky drátů mohou snadno proniknout lehkým oděvem nebo do pokožky.
- ☼ Je-li pro práce s drátěným kotoučem doporučeno použití krytu, nedovolte, aby došlo ke kontaktu drátěného kotouče nebo kartáče s firmto krytem. Drátěný kotouč nebo kartáč může působením pracovního zatížení a odstředivých sil zvětšit svůj průměr.

### 3. PRÁCE S ÚHLOVOU BRUSKOU

- ✿ Optimální úhel kotouče vzhledem k obroku je 150°.
- ✿ Udržujte co největší vzdálenost mezi kotoučem a uživatelem brusky.
- ✿ Vytvářejte na kotouč pouze mírný tlak a žádné boční zatížení. Dodržujte směr otáčení a dávejte pozor na odlétávající jiskry.
- ✿ Zabraňte klepání obroku.
- ✿ Jakmile bude průměr kotouče menší než 80 mm, proveďte výměnu kotouče.

### 4. SYMBOLY



Tento výrobek splňuje požadavky platných norem a předpisů.



Před použitím si pozorně přečtěte návod k obsluze.



Používejte ochranu zraku



Používejte ochranu sluchu



Závit hřídele: M14

## 5. POPIS VÝROBKU A SPECIFIKACE



Přečtěte si všechny bezpečnostní výstrahy a všechny pokyny. Nebudete-li dodržovat všechny uvedené výstrahy a pokyny, může dojít k úrazu způsobenému elektrickým proudem, k požáru nebo k vážnému zranění.

### Určené použití

Toto nářadí je určeno pro řezání, broušení a kartáčování kovových a kamenných materiálů bez použití vody.

Při řezání pomocí pojených brusiv musí být použit speciální ochranný kryt pro řezání (příslušenství).

Při řezání kamenů zajistěte použití účinného odsávání prachu. Se schváleným brusným nástrojem může být tato bruska použita pro broušení brusnými kotouči.

### Popis výrobku

Číslování v popisu tohoto výrobku se vztahuje k obrázkům tohoto nářadí na grafické stránce.

1. Uvolňovací páčka ochranného krytu
2. Tlačítko zajištění hřídele
3. Spínač zapnuto/vypnuto
4. Přídavná rukojeť
5. Hřídel brusky
6. Ochranný kryt pro broušení
7. Montážní příruba
8. Brusný kotouč (součást dodávky)
9. Upínací matice
10. Ochranný kryt pro řezání (není součástí dodávky)
11. Rozbrušovací kotouč (není součástí dodávky)
12. Šipka směru otáčení na krytu nářadí

Kromě bezpečného používání nářadí musíte dodržovat i následující:

1. Před použitím brusný kotouč pečlivě zkontrolujte. Na brusném kotouči nesmí být žádné praskliny.
2. Před použitím této úhlové brusky zkontrolujte, zda směr otáčení brusného kotouče odpovídá směru šipky, která je vyznačena na ochranném krytu hlavy redukční převodovky.
3. V průběhu broušení netlačte na nářadí příliš silně a nedovolte, aby docházelo k nárazům brusného kotouče, protože by prasklý brusný kotouč mohl způsobit zranění. Používáte-li tuto brusku pro řezání, nenastavujte brusný kotouč do vodorovné roviny.
4. Používáte-li tuto brusku jako leštičku a dojde-li k jakékoli z následujících situací, nářadí musí být okamžitě vypnuto, aby mohla být zjištěna příčina problému. Po provedení běžné údržby může být toto nářadí znovu použito.
  - ① Díly převodovky jsou zablokovány, otáčky motoru náhle klesnou a nářadí se zastaví.
  - ② Zjistíte-li, že se objeví abnormální zvuk, dojde-li k příliš velkému zvýšení teploty nebo objeví-li se zápach.
  - ③ Zjistíte-li, že došlo k prasknutí brusného kotouče.
  - ④ Zjistíte-li, že dochází k příliš velkému jiskření komutátoru a objeví-li se prstenec jisker.

### Správná obsluha a použití úhlové brusky

1. Při práci s touto bruskou jako s leštičkou musí být toto nářadí nejdříve spuštěno a potom se musí dostat do kontaktu s obrobkem. Dokončete práci, zvedněte nářadí z obrobku a odpojte nářadí od napájení. Při práci musí být na obrobek vyvíjen rovnoměrný tlak. Nepůsobte na obrobek příliš velkou silou.

2. Aby bylo dosaženo dobrých pracovních výsledků, rovina brusného kotouče a pracovní brusná plocha musí, pokud možno svírat úhel 15° až 30°. Je-li tato úhlová bruska používána pro řezání, musí být tlačena podél roviny rozbrusovacího kotouče. Neprovádějte pohyb doleva a doprava, aby nedošlo k poškození brusného kotouče.
3. Při broušení obrobků z různých materiálů si musíte zvolit brusné kotouče s různou přesností a tvrdostí, aby byla zaručena požadovaná účinnost broušení. Obecně proveďte volbu následovně:
  - (1) hrubé broušení odlitků, výběr z brusných kotoučů 12# ~ 16#,
  - (2) čištění odlitků, litiny, výběr z brusných kotoučů 16# ~ 24#,
  - (3) leštění svarů, broušení povrchů, výběr z brusných kotoučů 36# ~ 46#.
4. Při práci používejte ochranné brýle.

## 6. TECHNICKÉ ÚDAJE

Model	FDUB 70605-0
Jmenovité napětí	20 V
Otáčky naprázdno	7 500 ot/min ± 10 %
Maximální průměr kotouče	115 mm
Závit hřídele	M14
Průměr upínacího otvoru brusného kotouče	22,2 mm

### Příslušenství

Číslo položky	Příslušenství
FDUZ 79020	Baterie 2 Ah
FDUZ 79040	Baterie 4 Ah
FDUZ 79100	Rychlá nabíječka
FDUZ 79110	Rychlá dvojitá nabíječka

## 7. ÚDRŽBA A SERVIS

### Údržba úhlové brusky

1. Udržujte čisté větrací otvory a pravidelně odstraňujte nahromaděné nečistoty.
2. Minimálně jednou za čtvrt roku provádějte komplexní kontrolu a doplňte mazivo. Musí být také zajištěno, aby změřená hodnota izolačního odporu nebyla nižší než 7 M $\Omega$ . Je-li menší než 7 M $\Omega$ , práce musí být prováděna v suchém prostředí.

Běžné poruchy a způsoby údržby této úhlové brusky jsou uživatelům tohoto nářadí popsány v následující tabulce.

Zjištěný problém	Pravděpodobná příčina	Postupy pro údržbu a opravy
Po zapnutí nedojde k spuštění motoru	<ol style="list-style-type: none"> <li>1. Není k dispozici napájecí napětí</li> <li>2. Špatný kontakt nebo nefunkční spínač</li> <li>3. Uhlík není v kontaktu s povrchem komutátoru</li> <li>4. Poškozená kotva nebo cívka statoru</li> </ol>	<ol style="list-style-type: none"> <li>1. Zajistěte napájecí napětí</li> <li>2. Opravte nebo vyměňte spínač</li> <li>3. Nastavte tlak a polohu kladné pružiny uhlíku tak, aby byl uhlík v řádném kontaktu s povrchem komutátoru</li> <li>4. Došlo-li k přerušení na výstupu, může být použit po opětovném připojení. V jiném případě musí být převinut nebo vyměněn</li> </ol>
Elektrický motor vydává neobvyklý zvuk a neotáčí se nebo se otáčí velmi pomalu	<ol style="list-style-type: none"> <li>1. Spálený kontakt spínače</li> <li>2. Zablokované mechanické díly</li> <li>3. Axiální tlak přesahuje povolené zatížení</li> <li>4. Poškozený motor</li> <li>5. Napájecí napětí je příliš nízké</li> <li>6. Poškození kuželových ozubených kol</li> </ol>	<ol style="list-style-type: none"> <li>1. Vyměňte spínač</li> <li>2. Zkontrolujte mechanické díly</li> <li>3. Zmenšete axiální tlak</li> <li>4. Vyměňte motor</li> <li>5. Zajistěte správné napájecí napětí</li> <li>6. Vyměňte převody</li> </ol>
Nadměrný ohřev skříně převodovky	<ol style="list-style-type: none"> <li>1. Nedostatek maziva v převodovce nebo znečištěné mazivo</li> <li>2. Příliš utažené převody nebo nečistoty uvnitř převodovky</li> </ol>	<ol style="list-style-type: none"> <li>1. Doplňte nebo vyměňte mazivo</li> <li>2. Nastavte převody, vyměňte převody nebo odstraňte nečistoty</li> </ol>

### Ochranný kryt pro rozbrušování

- ☛ Při řezání pomocí pojených brusiv vždy používejte ochranný kryt pro rozbrušování 10.
- ☛ Zajistěte řádné odsávání prachu při řezání kamenů.

Ochranný kryt pro rozbrušování 10 je namontován stejným způsobem jako ochranný kryt pro broušení. 6 Řezací vodítko s ochranným krytem pro odvod prachu Toto řezací vodítko s ochranným krytem pro odvod prachu je upevněno stejným způsobem jako ochranný kryt pro broušení 6.

### Přídavná rukojeť

- ☛ Používejte toto nářadí pouze s přídavnou rukojetí 4.

V závislosti na typu prováděné práce našroubujte přídavnou rukojeť 4 na levou nebo pravou část hlavy nářadí.

### Kryt rukou

- ☛ Budete-li provádět práce s pryžovou brusnou podpěrou 13 nebo s miskovým kartáčem / drátěným kotoučem / lamelovým kotoučem, vždy na brusku namontujte kryt rukou 12.
- Kryt rukou 12 je spojen s předavnou rukojetí 4.

### Montáž brusného nářadí

- ☛ Před jakoukoli prací na tomto nářadí odpojte zástrčku jeho kabelu od zásuvky.
- ☛ Nedotýkejte se brusných nebo rozbrušovacích kotoučů, dokud nedojde k jejich úplnému vychladnutí. Tyto kotouče mohou být při práci velmi horké.

Očistěte hřídel brusky 5 a všechny montované části.

Při upínání a demontáži brusných kotoučů zajistěte hřídel brusky stisknutím zajišťovacího tlačítka hřídele 2.

- ☛ Používejte zajišťovací tlačítko hřídele pouze v situaci, je-li tento hřídel zcela zastaven. V jiném případě dojde k poškození nářadí.

### Brusný/rozbrušovací kotouč

Věnujte pozornost rozměrům brusných kotoučů. Průměr montážního otvoru musí odpovídat montážní přírubě bez jakékoli vůle. Nepoužívejte redukce nebo adaptéry.

Používáte-li diamantové rozbrušovací kotouče, dbejte na to, aby se směr šipky otáčení na diamantovém rozbrušovacím kotouči shodoval se směrem šipky otáčení na nářadí (viz šipka směru otáčení na hlavě nářadí).

Postup pro montáž, viz strana s obrázky.

Při upevňování brusného/rozbrušovacího kotouče našroubujte na hřídel upínací matici 9 a utáhněte ji pomocí klíče s dvěma kolíky.

- ☛ Po montáži brusného nástroje a před zapnutím nářadí zkontrolujte, zda je brusný nástroj správně namontován a zda se může volně otáčet. Ujistěte se, zda se brusný nástroj nedostává do kontaktu s částmi nářadí.

### Schválené brusné nástroje

Všechny brusné nástroje uvedené v těchto pokynech pro použití mohou být použity.

Povolené otáčky ( $\text{min}^{-1}$ ) nebo obvodové rychlosti ( $\text{m/s}$ ) použitých brusných nástrojů musí být minimálně stejné, jako jsou hodnoty uvedené v této tabulce.

Dodržujte proto přípustné otáčky/obvodové rychlosti uvedené na šířku brusného nástroje.

## 8. LIKVIDACE



Toto nářadí, nabíjecí baterie, příslušenství a obaly musí být tříděny, aby byla zajištěna jejich ekologická recyklace.

Nevyhazujte elektrické nářadí a baterie nebo nabíjecí baterie do běžného domácího odpadu!

### Pouze pro země z Evropské unie:



Podle evropské směrnice 2012/19/EU musí být elektrické nářadí, které již není dále používáno, a v souladu s evropskou směrnicí 2006/66/EC, musí být vadné nebo použité sady baterií/baterie, sbírány odděleně a likvidovány způsobem šetrným k životnímu prostředí.

### POKYNY A INFORMACE K LIKVIDACI VYŘAZENÝCH OBALOVÝCH MATERIÁLŮ

Odevzdejte všechny použité obalový materiál na místě, které je určeno úřadem pro likvidaci odpadu.

### LIKVIDACE VYŘAZENÝCH ELEKTRICKÝCH A ELEKTRONICKÝCH ZAŘÍZENÍ



Tento symbol na výrobcích nebo v přiložené dokumentaci znamená, že vyřazená elektrická nebo elektronická zařízení nesmí být vyhazována do běžného komunálního odpadu. Odevzdejte tyto výrobky na určených sběrných místech, kde bude provedena jejich správná likvidace, obnovení a recyklace. V některých státech Evropské unie nebo v některých evropských zemích můžete při nákupu odpovídajícího nového výrobku vrátit vaše výrobky místnímu prodejci. Správnou likvidací tohoto výrobku pomáháte chránit cenné přírodní zdroje a zabráníte možným negativním dopadům na životní prostředí a lidské zdraví, ke kterým by mohlo dojít v důsledku nesprávné likvidace odpadu. Další podrobnosti vám poskytnou místní úřady nebo nejbližší sběrný dvůr. V případě nesprávné likvidace tohoto druhu odpadu mohou být uloženy pokuty v souladu s platnými národními předpisy.

### Pro společnosti, které působí v zemích Evropské unie

Chcete-li zlikvidovat elektrická nebo elektronická zařízení, vyžádejte si potřebné informace od vašeho prodejce nebo dodavatele. Likvidace v zemích mimo Evropskou unii Chcete-li tento výrobek zlikvidovat, požádejte místní úřady nebo prodejce o nezbytné informace o způsobu likvidace.



Tento výrobek splňuje všechny základní požadavky všech příslušných směrnic EU.

Text, design a technické specifikace se mohou změnit bez předchozího upozornění a vyhrazujeme si právo na provádění těchto změn.

Uživatelské příručka v originálním jazyce.



## 9. PROHLÁŠENÍ O SHODĚ

# FAST®

**FAST ČR, a.s.**  
Černokostecká 1621, 251 01 Říčany, Czech Republic  
tel.: +420 323 204 111, Fax: +420 323 204 110

### EU DECLARATION OF CONFORMITY

**Product / brand:** Cordless Angle Grinder / **FIELDMANN**

**Type / model:** **FDUB 70605-0** as factory model SOM-WYT01-18Li-115  
DC 20V (battery powered), speed 7500/m<sup>1</sup>, diameter 115mm,  
Class III, IPX0  
L<sub>PA</sub> = 81,7dB(A), L<sub>WA</sub> = 92,7dB(A)

**Manufacturer:** FAST ČR, a.s.  
Černokostecká 2111, 100 00 Praha 10, Czech Republic  
VAT no: CZ26726548

**The product is inline with directives and regulations listed below:**

Directive MD 2006/42/EC  
Directive EMC 2014/30/EU  
Directive NEOF 2000/14/EC  
Directive RoHS 2011/65/EU

**and norms:**

EN 60745-1:2009+A11  
EN 60745-2-3:2011+A2+A11+A12+A13  
EN 55014-1:2017  
EN 55014-2:2015



**Place of issuance:** Prague

**Name:** Ing. Zdeněk Pech  
Chairman of the Board

**Date of issuance:** 22. 7. 2020

**Signature:**

**FAST®** FAST ČR, a.s.   
Černokostecká 1621, 251 01 Říčany  
IČO: 26726548 tel.: +420/ 323 204 111  
DIČ: CZ26726548 fax: +420/ 323 204 110

IČO: 26 72 65 48, DIČ: CZ-26 72 65 48

**Bankovní spojení:** Komerční banka Praha 1, č.ú. 89309011/0100, Česká spořitelna Praha 4, č.ú. 2375682/0800,  
CSOB Praha 1, č.ú. 8010-0116233383/0300