

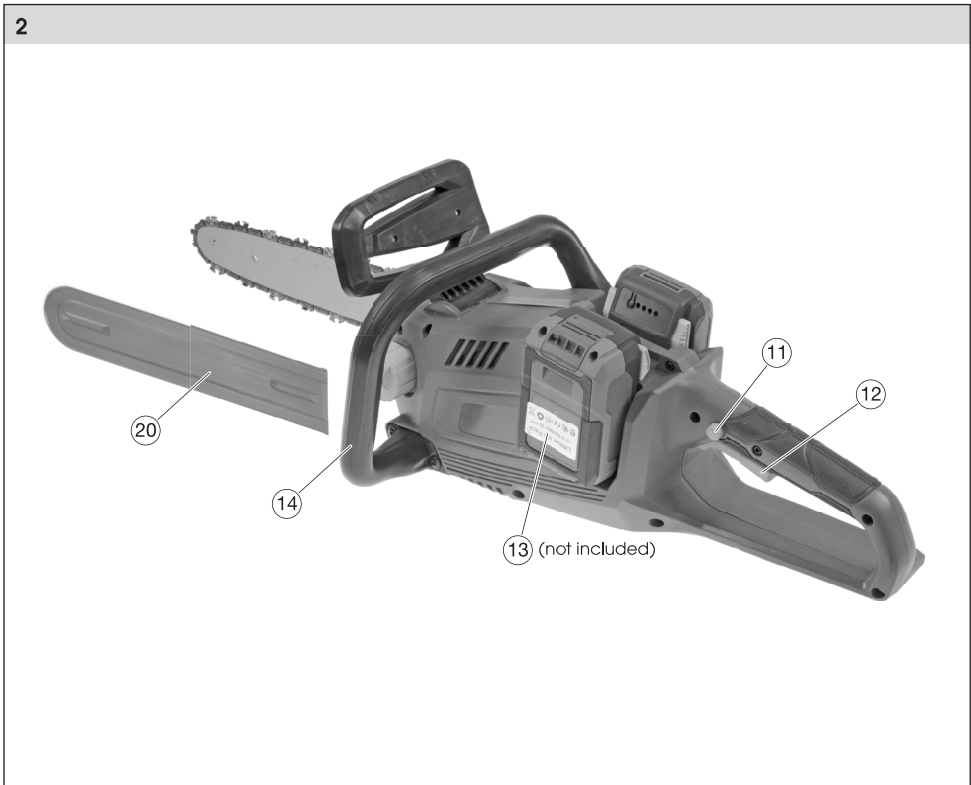
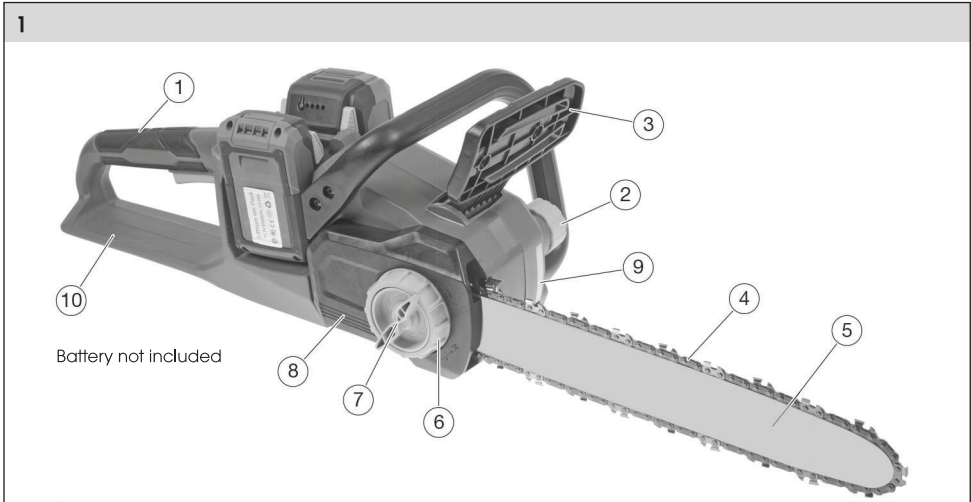


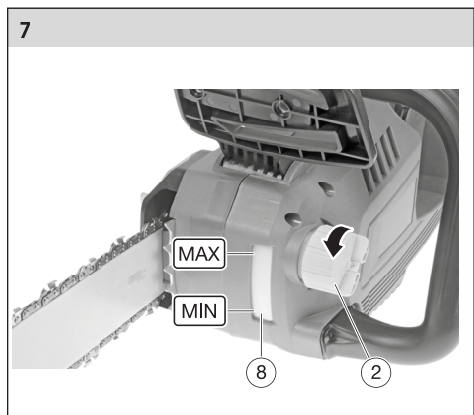
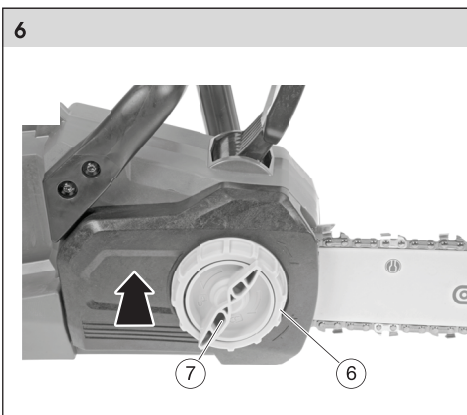
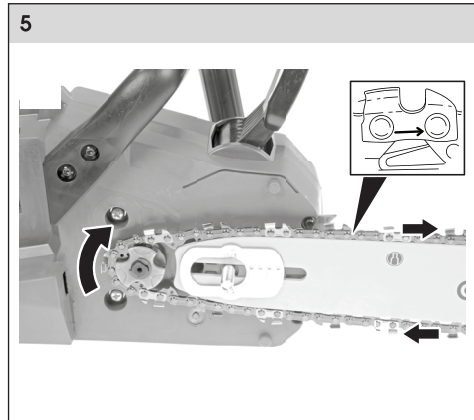
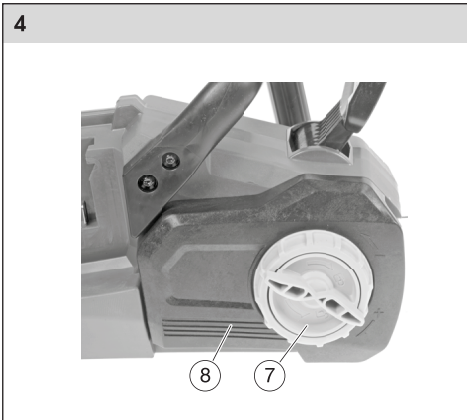
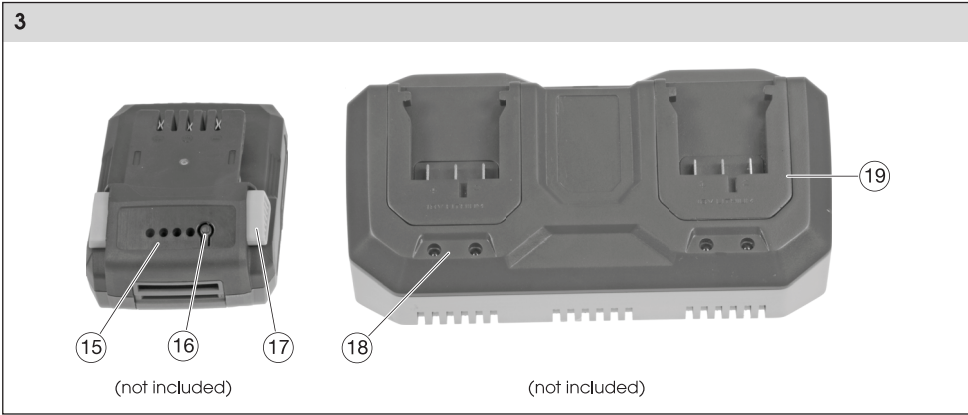
**20V** LITHION  
**FASTPOWER**

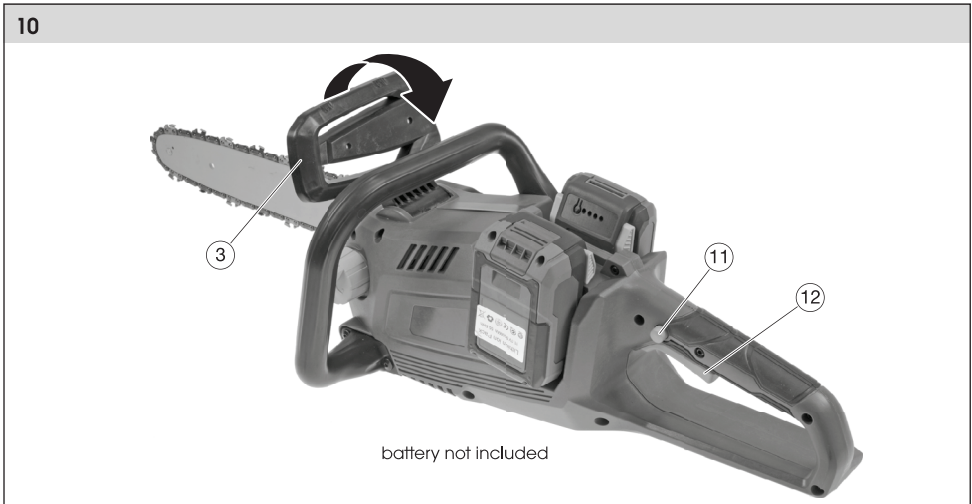
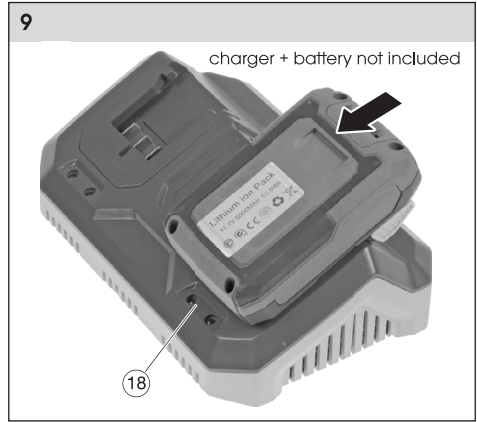
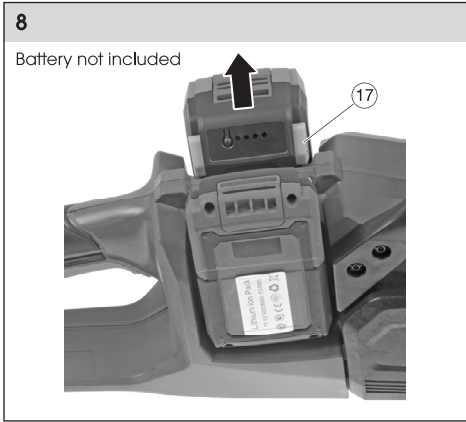


FZP 70805-0

---







# 2 x 20V Řetězová pila

## UŽIVATELSKÁ PŘÍRUČKA

**Děkujeme vám za zakoupení této řetězové pily. Před jejím použitím si prosím pozorně přečtete tuto uživatelskou příručku a uschovejte ji pro případné pozdější použití.**

### OBSAH

|  |    |
|--|----|
| 1. BEZPEČNOSTNÍ POKYNY .....           | 28 |
| 2. SYMBOLY .....                       | 29 |
| 3. POPIS ZAŘÍZENÍ A OBSAH BALENÍ ..... | 31 |
| 4. BEZPEČNOSTNÍ POKYNY .....           | 32 |
| 5. MONTÁŽ .....                        | 34 |
| 6. OBSLUHA.....                        | 36 |
| 7. ČIŠTĚNÍ A ÚDRŽBA .....              | 42 |
| 8. SKLADOVÁNÍ .....                    | 44 |
| 9. TECHNICKÉ ÚDAJE.....                | 44 |
| 10. LIKVIDACE .....                    | 45 |
| 11. PROHLÁŠENÍ O SHODĚ .....           | 46 |

# 1. BEZPEČNOSTNÍ POKYNY

## **VAROVÁNÍ!**

Před použitím si pečlivě přečtěte tento návod k obsluze.

### **Důležitá bezpečnostní varování**


- ✿ Opatrně produkt vybalte; dávejte pozor, abyste nevyhodili žádnou část balení dříve, než vybalíte a najdete všechny komponenty produktu.
- ✿ Uložte produkt na suchém místě mimo dosah dětí.
- ✿ Přečtěte si všechna upozornění a pokyny. V případě nedodržení varovných upozornění a pokynů hrozí nebezpečí nehody, požáru a/nebo vážného zranění.

### **Balení**

Produkt je umístěn v obalu zabraňujícím poškození během přepravy. Tento obal představuje znovu využitelnou surovinu, a proto jej můžete odevzdat k recyklaci.



### **Pokyny pro používání**

Před zahájením práce s tímto zařízením si přečtěte následující bezpečnostní předpisy a pokyny pro používání. Důkladně se seznámte s ovládacími prvky a správným způsobem používání zařízení. Uložte tento návod na bezpečné místo pro pozdější použití. Doporučujeme vám uschovat si alespoň po dobu platnosti záruky originální obal včetně vnitřních balících materiálů, účtenku a záruční list. V případě přepravy zabalte zařízení do originální krabice od výrobce, aby byla zajištěna maximální ochrana produktu během přepravy (např. odvoz nebo odeslání do servisního střediska).

-  **Poznámka:** Pokud budete zařízení předávat dalšímu uživateli, přiložte k němu také návod. Dodržování dodávaných pokynů pro používání je nezbytným předpokladem správného používání zařízení. Návod k obsluze obsahuje kromě pokynů k obsluze také pokyny k provádění údržby a oprav.

**Výrobce nenese žádnou odpovědnost za nehody nebo škody vzniklé v důsledku nedodržování pokynů v tomto návodu.**

## 2. SYMBOLY

|   |   |
|---|---|
|    | Zacházejte s přístrojem opatrně!<br>Dodržujte všechny bezpečnostní pokyny uvedené v návodu k použití! |
|    | Před uvedením do provozu si přečtěte návod k použití, a řiďte se jím.                                 |
|    | Nevystavujte přístroj vlhkému prostředí.  |
|    | Oblast, ve které hrozí nebezpečí zpětného rázu  |
|   | Stroj vždy držte pevně oběma rukama.  |
|  | Vždy dodržujte dostatečný bezpečnostní odstup.  |
|  | Délka pilové lišty  |
|  | Ochrana očí: ochranné brýle uzavřené ze všech stran/ochranný štítek na helmě                          |



Ochrana sluchu: zátkové a mušlové chrániče



Ochrana hlavy: ochranná helma s obličejovým štítem



Ochrana nohou: Bezpečnostní obuv s neklouzavou podrážkou, ocelová tužinka a ochrana holeně.



Ochrana rukou: rukavice na ochranu proti pořezání při práci s motorovou pilou



Oděv: Bezpečnostní pracovní kalhoty (přiléhavé), Bezpečnostní pracovní vesta (přiléhavá)



## 3. POPIS ZAŘÍZENÍ A OBSAH BALENÍ

### Popis zařízení (Obr. 1)

1. Držadlo
2. Plnicí otvor pro řetězový olej (víčko nádrže)
3. Kryt ruky (vyvolání řetězové brzdy)
4. Pilový řetěz
5. Řezací lišta
6. Šroub pro napínání řetězu
7. Rychloupínací uzávěr (pro řezací lištu)
8. Kryt řetězového kola
9. Kontrolní okénko hladiny oleje
10. Zadní kryt ruky

### Popis zařízení (Obr. 2)

11. Pojistka spínače
12. Vypínač
13. Akumulátor
14. Obloukové držadlo
20. Ochranný kryt

### Popis zařízení (Obr. 3)

15. Indikátor zbývající kapacity
16. Tlačítko pro zobrazení kapacity
17. Blokovací tlačítko
18. Kontrolky
19. Akumulátorová nabíjecí stanice

### Obsah balení

Vyjměte zařízení opatrně z obalu a zkontrolujte, zda obsahuje všechny následující díly:

- \* Pilový řetěz
- \* Lišta
- \* Kryt lišty
- \* Řetěz
- \* Pokyny pro používání
- \* Záruční list

## 4. BEZPEČNOSTNÍ POKYNY

### **⚠ POZOR!**

Dobře se seznamte se všemi varováními, bezpečnostními pokyny a návodem k obsluze nářadí.

### **⚠ POZOR!**

V případě nedodržení varování nebo bezpečnostních pokynů může dojít k úrazu elektrickým proudem, požáru a/ nebo vážnému zranění.

### **⚠ POZOR!**

Uložte všechna varování a bezpečnostní pokyny na bezpečném a dostupném místě pro pozdější použití.

**📖 Poznámka:** Termín „elektrické nářadí“ se ve všech níže uvedených varováních odkazuje na elektrické nářadí napájené ze sítě (s napájecím kabelem).

### **Bezpečnost pracovní oblasti**

- ☼ Udržujte pracovní oblast čistou a dobře osvětlenou. Neuklizené nebo tmavé oblasti na pracovišti bývají příčinou nehod.
- ☼ Nepracujte s elektrickým nářadím ve výbušném prostředí, jako jsou například prostory s výskytem hořlavých kapalin, plynů nebo prachu. V elektrickém nářadí dochází k jiskření, které může způsobit vznícení hořlavého prachu nebo výparů.
- ☼ Při práci s elektrickým nářadím udržujte děti a ostatní osoby v bezpečné vzdálenosti. Rozptylování může způsobit ztrátu kontroly nad nářadím.

### **Elektrická bezpečnost**

- ☼ Zástrčka kabelu elektrického nářadí musí odpovídat síťové zásuvce. Zástrčku nikdy žádným způsobem neupravujte. U elektrického nářadí chráněného uzemněním nepoužívejte žádné redukce zástrček. Neupravované zástrčky a odpovídající zásuvky snižují nebezpečí úrazu elektrickým proudem.
  - ☼ Nedotýkejte se uzemněných povrchů, jako jsou například potrubí, radiátory, elektrické sporáky a chladničky. Při uzemnění vašeho těla vzrůstá riziko úrazu elektrickým proudem. Nevystavujte elektrické nářadí dešti nebo vlhkému prostředí. Vnikne-li do elektrického nářadí voda, zvýší se riziko úrazu elektrickým proudem.
  - ☼ S napájecím kabelem zacházejte opatrně. Nikdy nepoužívejte napájecí kabel k přenášení nebo posouvání nářadí a netahajte za něj, chcete-li nářadí odpojit od elektrické sítě. Zabraňte kontaktu kabelu s mastnými, horkými a ostrými předměty nebo pohyblivými částmi. Poškozený nebo zapletený napájecí kabel zvyšuje riziko úrazu elektrickým proudem.
  - ☼ Při práci s elektrickým nářadím venku používejte prodlužovací kabely určené pro venkovní použití. Použití kabelu pro venkovní použití snižuje riziko úrazu elektrickým proudem.
  - ☼ Při práci s elektrickým nářadím ve vlhkém prostředí musí být v napájecím okruhu použit proudový chránič (RCD). Použití proudového chrániče (RCD) snižuje riziko úrazu elektrickým proudem.
- 📖 Poznámka:** Pojem „proudový chránič“ (RCD – residual current device) může být nahrazeno pojmem „přerušovač obvodu zemního spojení“ (GFCI – ground fault circuit interrupter) nebo „jistič zemního svodového obvodu“ (ELCB – earth leakage circuit breaker).

### **Bezpečnost osob**

- ☼ Zůstaňte stále pozorní, sledujte, co provádíte a při práci s elektrickým nářadím pracujte s rozvahou. Nepoužívejte elektrické nářadí, jste-li unaveni nebo jste-li pod vlivem drog, alkoholu nebo léků. Chvilka nepozornosti při práci s elektrickým nářadím může vést k vážnému úrazu.

- ☛ Používejte osobní prostředky ochrany. Vždy používejte ochranu zraku. Ochranné prostředky, jako například protiprašný respirátor, neklouzavá pracovní obuv, ochranná přilba a chrániče sluchu, které jsou používány podle příslušných pracovních podmínek, snižují riziko zranění osob
- ☛ Zabraňte náhodnému zapnutí. Před připojením baterie, uskladněním nebo přenášením pracovního nářadí zajistěte, aby byl vypínač v poloze vypnuto (off). Přenášení elektrického nářadí s prstem na vypínači nebo připojení napájecího kabelu k elektrické síti, je-li vypínač nářadí v poloze zapnuto, může způsobit úraz.
- ☛ Před zapnutím elektrického nářadí odstraňte jakékoli nastavovací nástroje a klíče. Nastavovací nástroje nebo klíče zapomenuté na rotujících částech elektrického nářadí mohou způsobit zranění osob.
- ☛ Elektrické nářadí nepřetěžujte. Při práci neustále udržujte pevný postoj a rovnováhu. To umožní lepší ovladatelnost elektrického nářadí v neočekávaných situacích.
- ☛ Vhodně se oblékejte. Nenoste volný oděv nebo šperky. Dbejte na to, aby se vaše vlasy, oděv nebo rukavice nedostaly do nebezpečné blízkosti pohyblivých částí. Volný oděv, šperky nebo dlouhé vlasy mohou být zachyceny pohyblivými díly. Jsou-li zařízení vybavena adaptérem pro připojení zařízení pro odsávání a sběr prachu, zajistěte jejich správné připojení a používání. Použití takových zařízení může snížit rizika týkající se prachu.

### Používání a údržba elektrického nářadí

- ☛ Nepřetěžujte elektrické nářadí. Používejte pro vaši práci pouze správný typ elektrického nářadí. Při použití správného typu elektrického nářadí uděláte práci lépe a bezpečněji.
- ☛ Nelze-li vypínačem elektrické nářadí zapnout a vypnout, s nářadím nepracujte. Každé elektrické nářadí s nefunkčním vypínačem je nebezpečné a musí být opraveno.
- ☛ Před jakýmkoli seřizováním, před výměnou příslušenství nebo uskladněním elektrického nářadí odpojte zástrčku napájecího kabelu ze síťové zásuvky. Tato preventivní bezpečnostní opatření snižují riziko náhodného spuštění elektrického nářadí.
- ☛ Pokud nářadí nepoužíváte, uložte jej mimo dosah dětí a zabraňte osobám neobeznámených s obsluhou elektrického nářadí nebo s tímto návodem, aby s nářadím pracovaly. Elektrické nářadí je v rukou nekvalifikované obsluhy nebezpečné.
- ☛ Provádějte údržbu elektrického nářadí. Zkontrolujte vychýlení nebo zaseknutí pohyblivých částí, věnujte zvýšenou pozornost prasklinám, poškození jednotlivých dílů a jakýmkoli jiným problémům, které mohou ovlivnit používání elektrického nářadí. Je-li elektrické nářadí poškozeno, nechejte jej před použitím opravit. Mnoho nehod bývá způsobeno zanedbanou údržbou elektrického nářadí.
- ☛ Udržujte řezné nástroje ostré a čisté. Správně udržované řezné nástroje s ostrými řeznými hranami jsou méně náchylné k zaseknutí a lépe se s nimi manipuluje.
- ☛ Elektrické nářadí, příslušenství, bity nářadí apod. používejte podle těchto pokynů, způsobem určeným pro příslušný typ elektrického nářadí a vezměte v úvahu dané podmínky pracovního prostředí a práci, kterou budete provádět. Použití elektrického nářadí k jiným operacím, než k jakým je určeno, může mít za následek vznik nebezpečných situací.

### Servis

- ☛ Opravy elektrického nářadí svěďte prosím kvalifikovaným technikům, kteří budou používat výhradně originální náhradní díly. Tímto způsobem zajistíte bezpečný provoz elektrického nářadí.

### Skladování

- ☛ přenášejte a skladujte toto nářadí pouze s připevněným pouzdem
- ☛ pečlivě nářadí čistěte a před uskladněním proveďte adekvátní údržbu
- ☛ před přenášením zajistěte nářadí tak, aby nedošlo k úniku paliva, poškození nebo zranění osob

### Používání a údržba akumulátorového nářadí

- ✿ Baterie nabíjejte pouze pomocí nabíječek doporučených výrobcem. Nabíječka vhodná pro určitý typ baterií představuje při použití s jinými typy baterií nebezpečí požáru.
- ✿ Používejte pouze baterie dodávané k danému účelu v elektrickém nářadí. Používání jiných baterií může způsobit zranění a znamenat nebezpečí požáru.
- ✿ Udržujte nepoužívané baterie v dostatečné vzdálenosti od kancelářských sponek, mincí, klíčů, hřebíků, šroubů a dalších malých kovových předmětů, které by mohly způsobit spojení kontaktů. Zkrat mezi kontakty baterie může způsobit popálení nebo požár.
- ✿ V případě nesprávného používání může z baterie vytéct tekutina. Vyvarujte se kontaktu s touto tekutinou. V případě náhodného kontaktu opláchněte zasažené místo vodou. Pokud se tato tekutina dostane do vašich očí, vyhledejte lékařskou pomoc. Tekutina vyteká z baterie může způsobit podráždění nebo popálení pokožky.

## 5. MONTÁŽ

- ⚠ **NEBEZPEČÍ! Nebezpečí poranění při provozu!** Použití neodborně namontovaných součástí může při používání přístroje vést k vážným nebo smrtelným zraněním! Tento přístroj se smí uvádět do provozu jen tehdy, jsou-li všechny součásti úplně a pevně namontovány a žádná součást není poškozená!
  - ✿ Proto si před montáží součástí nejprve přečtěte celou kapitolu!
  - ✿ Montujte součásti pečlivě a kompletně.
  - ✿ Pokud je to předepsáno, používejte nástroj.
- ⚠ **UPOZORNĚNÍ! Nebezpečí pořezání!**  
Zuby pilového řetězu jsou velmi ostré! Při všech pracích na řetězu je nutno nosit ochranné pracovní rukavice.
- ⚠ **UPOZORNĚNÍ! Nebezpečí pořezání!**  
Zuby pilového řetězu jsou velmi ostré! Při všech pracích na řetězu je nutno nosit ochranné pracovní rukavice.
- ⚠ **VAROVÁNÍ! Nebezpečí poranění!**  
Nesprávně namontovaný pilový řetěz způsobí nekontrolované chování přístroje při řezání! Při montáži řetězu dávejte pozor na předepsaný směr chodu!

### Montáž řezací lišty a pilového řetězu

- ✿ Uvolněte řetězovou brzdou (3) (kryt ruky zaklapněte dozadu).
- ▶ **(Obr. 4)**
- ✿ Uvolněte rychloupínací uzávěr (7), vytočte a sejměte ochranu řetězového kola (8).
- ▶ **(Obr. 5)**
- 📖 **Poznámka:** Při pokládání řetězu dávejte pozor na správnou polohu vodicí drážky (řezací lišty).
  - ✿ Položte pilový řetěz okolo řetězového kola. Dbejte na správný směr montáže: **směr šipky na řetězu musí souhlasit se směrem šipky na řetězovém kole.**
  - ✿ Nasadte řezací lištu a posuňte ji ve směru řetězového kola.
  - ✿ Pilový řetěz zavedte do vodicí drážky řezací lišty.
  - ✿ Položte pilový řetěz kolem řezací lišty.
  - ✿ Dávejte pozor na správné usazení ve vodicí drážce.

### ► (Obr. 6)

- ✿ Nasadte kryt řetězového kola. Upínací kolíček řetězu musí zasahovat do díry řezací lišty.
- ✿ Rychloupínací uzávěr (7) nejprve lehce přitáhněte.

### Napnutí pilového řetězu

#### ► (Obr. 6)

- ✿ Lehce nazdvihněte špičku řezací lišty.
- ✿ Ručním otáčením zkontrolujte bezvadný chod pilového řetězu.
- ✿ Utahujte napínací šroub (6), až řetěz dosedne ke spodní straně (C) řezací lišty.
- ✿ Utáhněte a zajistěte rychloupínací uzávěr (7).

### Nechte pilový řetěz zaběhnout

Během doby záběhu, maximálně po pěti řezech dopněte pilový řetěz a lištu.

### Zkontrolujte napnutí pilového řetězu

Řetěz je správně napnutý, když těsně přiléhá ke spodní straně řezací lišty, a lze jím rukou lehce pohybovat. Pokud je to nutné, dodatečně seřídte napnutí pilového řetězu (► Dopnutí pilového řetězu – str. 42).

### Kontrola mazání řetězu

Přístroj se nesmí používat bez dostatečného mazání řetězu. Nedostatečné mazání snižuje životnost přístroje.

- ✿ Zkontrolujte množství oleje v nádržce.
- ✿ Spusťte přístroj.
- ✿ Držte běžící pilový řetěz po určitou dobu (15 s) cca 15 cm nad vhodnou plochou.

Při dostatečném mazání řetězu vytvoří olej vystřikující z pilového řetězu slabou stopu.

### Kontrola řetězové brzdy

Řetězová brzda zajišťuje okamžité zablokování pilového řetězu v případě zpětného rázu.

Před začátkem práce s přístrojem je nutno zkontrolovat její bezvadnou funkci.

- ✿ Odložte přístroj na zem.
- ✿ Spusťte přístroj.
- ✿ Naklopte kryt ruky dopředu. Řetěz se musí okamžitě zastavit.
- ✿ V případě, že řetězová brzda nefunguje, ihned kontaktujte servisního partnera.

### Doplnění řetězového oleje

#### ► (Obr. 7)

**⚠ OZNÁMENÍ! Poškození životního prostředí!** Protože se při provozu dostává řetězový olej do životního prostředí, měly by se používat biologicky odbouratelné speciální řetězové oleje na rostlinné bázi.

- ✿ Bezpečně odložte přístroj, s víčkem nádrže (2) nahoru.
- ✿ Před otevřením příp. víčko nádrže a plnicí hrdlo vyčistěte.
- ✿ Otevřete víko a sejměte uzávěr palivové nádrže.
- ✿ Opatrně doplňte řetězový olej. Nerozlijte jej!
- ✿ Odečtěte hladinu oleje v kontrolním okénku (9). Hladina oleje musí dosahovat mezi **(MIN)** a **(MAX)**.
- ✿ Nasadte uzávěr palivové nádrže a zavřete víko.
- ✿ Pokud se trochu řetězového oleje rozlilo: Olej ihned seřete.

## 6. OBSLUHA

### Bezpečnostní zařízení

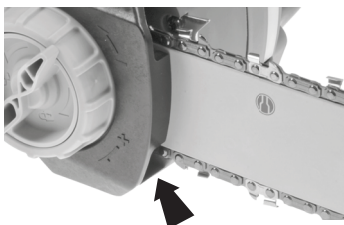
Přístroj disponuje několika bezpečnostními zařízeními, která snižují riziko poranění při práci:

#### Drpáková zarážka



Drpáková zarážka (18) umožňuje při tahaném pilování zajistit blok motoru na dřevě. Ztíží se tím nekontrolovaný zpětný ráz pily. Kromě toho se může vznikajícím pákovým účinkem vyvíjet tlak na pilový řetěz.

#### Zachycovač řetězu



Zachycovač řetězu slouží k tomu, aby zachytil přetržený nebo spadlý řetěz. Takovýmto nehodám lze předcházet pravidelnou údržbou řezací lišty a správným a pravidelným napínáním pilového řetězu.

#### Zadní kryt ruky



Zadní kryt ruky slouží k ochraně ruky před řetězem, který by eventuelně odskočil nebo před obtěžujícími větvemi.

## Nabíjení akumulátoru

### **VAROVÁNÍ! Nebezpečí zranění!**

Dodržujte bezpečnostní pokyny k zacházení s akumulátorovými přístroji.

### **OZNÁMENÍ! Nebezpečí poškození přístroje!** Z důvodu vysokého provozního proudu se přístroj může používat pouze s akumulátory s kapacitou min. 4 Ah (číslo výrobku 196052). Náhradní akumulátory s číslem výrobku 196051 nejsou vhodné k používání s tímto přístrojem.

### **OZNÁMENÍ! Nebezpečí poškození přístroje!** Akumulátor hluboce nevybijejte.

**Poznámka:** Pokud je akumulátor úplně nabitý, nabíječka se automaticky přepne na udržovací nabíjení. Akumulátor může trvale zůstat v nabíječce.

Před prvním uvedením do provozu se musí akumulátor nabít (doba nabíjení: ► Technické údaje – str. 44).

- ☼ Stiskněte blokovací tlačítko (17) a akumulátor z přístroje vytáhněte.
- ☼ Vložte akumulátor do nabíjecí stanice.
- ☼ Zástrčku nabíjecí stanice zasuňte do zásuvky.

Stav nabití se zobrazuje pomocí kontrolkek (18).

- ☼ Akumulátor po nabití vložte do přístroje a nechte bezpečně zapadnout.

## Zkontrolovat zbývající kapacitu akumulátoru

- ☼ Zatlačte tlačítko (16).

Zbývající kapacita akumulátoru se zobrazí pomocí kontrolkek (15).

## Před spuštěním stroj zkontrolujte!

### **NEBEZPEČÍ! Nebezpečí poranění!**

Stroj se smí uvést do provozu, pouze pokud při kontrole nebyly zjištěny žádné závady. Je-li některá součást vadná, před dalším použitím přístroje se musí bezpodmínečně vyměnit.

Zkontrolujte bezpečnostní zařízení a bezpečný stav stroje:

- ☼ Pravidelně kontrolujte, zda všechny součásti pevně sedí.
- ☼ Zkontrolujte, zda se nevyskytla nějaká netěsnost.
- ☼ Zkontrolujte, zda nejsou zjevné vady: zlomené části, trhliny atd.
- ☼ Zkontrolujte správné napnutí řetězu na přístroji.
- ☼ Přezkoušejte funkci řetězové brzdy.

## Zapnutí/vypnutí

### ► (Obr. 10)

- ☼ Stroj uchopte pevně oběma rukama.
- ☼ Kryt ruky (3) musí být sklopený dozadu.
- ☼ Zapnutí: Současně stiskněte odjišťovací tlačítko (11) a vypínač (12).
- ☼ Vypnutí: Uvolněte vypínač (12).

## Použití

Před použitím se podrobně seznámte s technikou řezání s řetězovými pilami. Pokyny naleznete v odborné literatuře. Doporučujeme absolvovat vhodná školení. Zde uvedené pokyny jsou jen doplňující!

## Správné držení

### ⚠ NEBEZPEČÍ! Nebezpečí poranění!

- Nikdy nepracujte na nestabilních podkladech!
- Nikdy nepracujte nad výší ramen!
- Nikdy nepracujte s pilou, pokud stojíte na žebříku!
- Nepracujte v přílišném předklonu!
- Používejte přístroj jen při vhodných povětrnostních a terénních podmínkách!

- ✿ Stůjte oběma nohama pevně na zemi.
- ✿ Dávejte pozor na překážky v pracovní oblasti.
- ✿ Při práci držte přístroj vždy pevně oběma rukama.

Přístroj držte:

- ✿ levou rukou za obloukové držadlo.
- ✿ pravou rukou za držadlo.
- ✿ vyváženým bezpečným uchopením.

## Tak řežete správně!

### ⚠ NEBEZPEČÍ! Nebezpečí poranění!

Předtím, než odložíte přístroj z ruky, vždy vypněte motor!

- ✿ Prohlédněte pracovní oblast a odstraňte rušivé předměty.
- ✿ Před začátkem práce zkontrolujte bezpečnost přístroje (► Před spuštěním stroj zkontrolujte! – str. 37).
- ✿ Přístroj uchopte oběma rukama tak, jak je předepsáno.

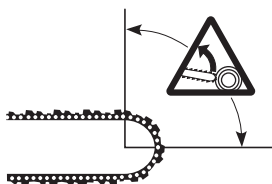
## Nebezpečí zpětného rázu!

Zpětné rázy vznikají, pokud se horní strana nebo špička řezací lišty dotkne dřeva nebo jiných pevných předmětů. Přístroj je přitom s velkou energií odmrštěn k uživateli, a může dojít k nejtěžším poraněním.

### ⚠ NEBEZPEČÍ! Nebezpečí poranění!

Při práci s přístrojem může dojít k nebezpečným zpětným rázům!

Následkem mohou být vážná poranění nebo dokonce smrt! Před začátkem práce s přístrojem je nutno zkontrolovat bezvadnou funkci řetězové brzdy.



Bezpodmínečně zabraňte tomu, aby se vpravo vyobrazená oblast řezací lišty dotýkala dřeva nebo jiných pevných předmětů.

Aby se snížilo nebezpečí zranění v případě zpětného rázu, je přístroj vybaven řetězovou brzdou, která se nárazem automaticky vyvolá a okamžitě zastaví řetěz.



Z bezpečnostních důvodů je nutno před každým použitím přístroje přezkoušet funkčnost řetězové brzdy (► Kontrola řetězové brzdy – str. 35).

Při méně silných zpětných rázech se řetězová brzda nemusí automaticky vyvolat. Z toho důvodu je důležité držet přístroj pevně oběma rukama.  
Riziko zpětného rázu může spolehlivě snižovat pouze obezřetný a správný způsob práce!

### Základní technika práce

#### ⚠ NEBEZPEČÍ! Nebezpečí poranění!

Tento oddíl pojednává o základní technice práce při zacházení s přístrojem. Zde uvedené informace nenahrazují dlouholetou odbornou přípravu a zkušenosti odborníka.

Neprovádějte žádnou práci, pro kterou nejste dostatečně kvalifikováni!

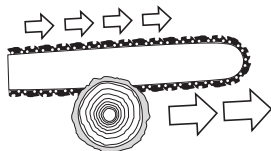
Nepromyšlené zacházení s přístrojem může mít za následek vážná poranění nebo dokonce smrt!

### Před každým použitím

1. Přezkoušejte bezvadnou funkci řetězové brzdy.
2. Zkontrolujte zadní kryt ruky, zda není poškozený.
3. Přezkoušejte bezvadnou funkci pojistky spínače a spouštěcího tlačítka.
4. Zkontrolujte, zda jsou všechny držadla čistá, bez oleje.
5. Zkontrolujte, jsou-li všechny části přístroje pevně namontované a nepoškozené.
6. Zkontrolujte zachycovač řetězu, zda není poškozený.
7. Zkontrolujte napnutí řetězu.

### Technika řezání

#### Řezání tahem



Při této technice se řeže spodní stranou řezací lišty seshora dolů. Pilový řetěz přitom posouvá přístroj vpřed, pryč od uživatele.

Přední hrana přístroje přitom tvoří podpěru, která při řezání zachytává tlaky vznikající na kmeni stromu.

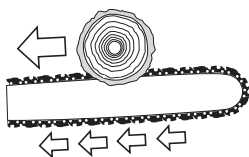
Při řezání tahem má uživatel větší kontrolu nad přístrojem a může lépe předcházet zpětným rázům. Proto by se měla přednostně používat tato technika.

☛ Pilujte pokud možno co nejbliže u bloku motoru a drapákovou zarážku nechte zabrat do dřeva. Zabráníte tak nekontrolovanému pohybu pily.

☛ Při pevně zabrané drapákové zarážce zatáhněte rukojeť pily nahoru.

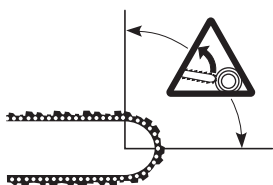
Vodící lišta bude takto pákovým účinkem tlačena dolů, čímž se snadní pilování.

## Řezání s posunem



Při této technice se řeže horní stranou řezací lišty zespoda nahoru. Pilový řetěz přitom posouvá přístroj vzad, směrem k uživateli.

Pokud se řezací lišta vzpříčí, může být přístroj velkou silou odmrštěn k uživateli. Vodicí lišta bude takto pákovým účinkem tlačena dolů, čímž se zjednoduší pilování.

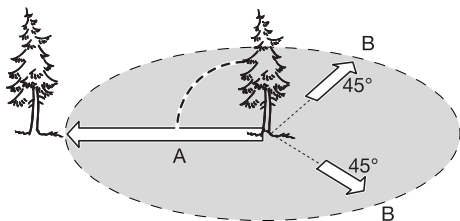


Pokud uživatel tělem nevyrovná sílu pilového řetězu, která ho tlačí vzad, hrozí nebezpečí, že kontakt se dřevem má pouze špička pilové lišty, a proto dojde ke zpětnému rázu (► Nebezpečí zpětného rázu! –str. 38).

## Kácení stromu

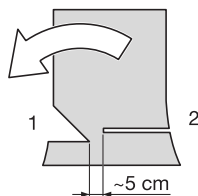
### ⚠ NEBEZPEČÍ! Nebezpečí poranění!

Kácení a odvětvování stromů smějí provádět je vyškolené osoby! Hrozí nebezpečí život ohrožujících poranění!



Před začátkem kácení se ujistěte, že:

- ✿ se v oblasti kácených stromů nezdržují žádné osoby nebo zvířata.
- ✿ má každý zúčastněný možnou únikovou cestu bez překážek. Únik se provádí šikmo od směru kácení.
- ✿ v oblasti kolem kmenu nejsou žádné překážky (nebezpečí klopýtnutí!).
- ✿ další pracoviště je vzdáleno minimálně dvě a půl délky stromu. Před kácením se musí překontrolovat směr pádu stromu a je nutno se ujistit, že se ve vzdálenosti 21 délky stromu nenacházejí žádné osoby ani zvířata.



Kácení stromu se provádí ve dvou krocích:

1. Naříznutí kmenu asi do jedné třetiny jeho průměru na straně, kam má strom spadnout.
2. Na protilehlé straně se zahájí hlavní řez, který musí být o něco výš než zásek (cca 5 cm).

**⚠ NEBEZPEČÍ! Nebezpečí poranění!**

Nikdy kmen stromu neřežte úplně skrz. Oblast slouží jako „závěs“ a umožňuje definitivní směr pádu.

**⚠ NEBEZPEČÍ! Nebezpečí poranění!**

Při kácení stůjte jen bočně ke kácenému stromu! Hrozí nebezpečí život ohrožujících poranění!

### Kmeny ležící na zemi plocho

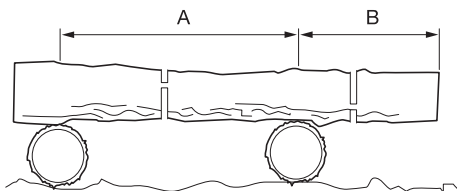
- ☛ Kmen rozřežte do poloviny, potom se otočte a začněte řezat z protilehlé strany.

**⚠ OZNÁMENÍ! Poškození přístroje!**

Ujistěte se, že se při prořezávání kmenu nedotýká řezací lišta země!

### Podepřené kmeny

Doporučujeme podepřít řezané kmeny kozou. Pokud to není možné, měl by se kmen pomocí podpěrné větve nebo klády nazdvihnout a podepřít.



V oblasti A řežte nejprve asi do jedné třetiny průměru kmenu stromu seshora dolů, potom ved'te závěrečný řez zespola nahoru. V oblasti B nejprve řežte nejprve asi do jedné třetiny průměru stromu zespoda nahoru, potom prořízněte seshora.

**⚠ NEBEZPEČÍ! Nebezpečí poranění!**

Neřežte žádné stojící kmeny, které jsou vystaveny pnutí. Roztříštěné dřevo nebo vzpříčená řezací lišta mohou způsobit nejtěžší úrazy!

**⚠ VAROVÁNÍ! Nebezpečí poranění!**

Stůjte vždy na výše položené straně kmenu, protože by se mohl odvalit.

### Odstraňování větví

- ✿ Pracujte vždy na opačné straně, než je příslušná větev.
- ✿ Začněte na kmeni odspoda a pracujte směrem nahoru.
- ✿ Pílu vedte dřevem vždy seshora dolů.

Při odvětvění ležících kmenů vždy nejprve odřežte větve, které trčí do vzduchu. Pokud je kmen rozřezáván na délky, nejprve oddělte podpěrné větve.

#### **⚠ NEBEZPEČÍ! Nebezpečí poranění!**

Větve, které dosedají nebo jsou pod napětím, mohou zaklínit pilový řetěz do dřeva.

## 7. ČIŠTĚNÍ A ÚDRŽBA

#### **⚠ NEBEZPEČÍ! Nebezpečí poranění!**

Před každým čištěním a/nebo údržbou:

- ✿ Vyjměte akumulátor.
- ✿ Příklad nechte vychladnout.

### Přehled čištění a údržby

#### Po každém použití

| Co?            | Jak?                       |
|----------------|----------------------------|
| Čištění stroje | ► Čištění stroje – str. 42 |

#### Ročně

| Co?   | Jak?   |
|---|--|
| Dopnutí pilového řetězu.                      | ► Dopnutí pilového řetězu – str. 42                      |
| Vyčištění vodicí drážky oleje v řezací liště. | ► Vyčištění vodicí drážky oleje v řezací liště – str. 42 |
| Nabroušení pilového řetězu.                   | ► Nabroušení pilového řetězu – str. 43                   |

### Čištění

#### Čištění stroje

- ✿ Odstraňte hrubou nečistotu.
- ✿ Příklad otřete lehce navlhčeným hadrem.

#### Vyčištění vodicí drážky oleje v řezací liště

- ✿ Demontujte řezací lištu.
- ✿ Vodicí drážku oleje v řezací liště vyčistěte vhodným nástrojem. (plastová špachtle, nepoužívejte ocelový nástroj!)
- ✿ Řezací lištu opět namontujte. (► Montáž řezací lišty a pilového řetězu – str. 34).

#### Dopnutí pilového řetězu

##### ► (obr.6)

- ✿ Lehce nazdvihněte špičku řezací lišty.
- ✿ Utahujte napínací šroub napnutí řetězu (6), až řetěz doléhá ke spodní straně řezací lišty.

## Nabroušení pilového řetězu

Pro broušení pilových řetězů jsou zapotřebí speciální nástroje, které zaručují, že budou osřít řetězu naostřena ve správném úhlu a do správné hloubky. Doporučujeme nechat nabrousit pilový řetěz odborníkem.

## Uložení, přeprava

### Uskladnění

**⚠ NEBEZPEČÍ! Nebezpečí poranění!** Zajistěte, aby ke stroji neměly přístup nepovolané osoby!

- ☼ Než přístroj uložíte, nechte jej nejprve vychladnout.
- ☼ Přístroj uskladněte pokud možno vodorovně.

### Delší vyřazení z provozu

Pokud nebudete přístroj delší dobu používat, bezpodmínečně z něj vylijte olej pro mazání řetězu. Uschovejte přístroj na suchém místě.

### Přeprava

Pokud přístroj přepravujete v motorovém vozidle:

- ☼ Na řezací ústrojí nasadte ochranný kryt.
- ☼ Stroj zajistěte proti sklouznutí.
- ☼ Při zasílání poštou použijte pokud možno originální obal.

## Poruchy a pomoc při jejich odstranění

### Když něco nefunguje...

**⚠ NEBEZPEČÍ! Nebezpečí poranění!** Neodborně provedené opravy mohou způsobit, že Váš stroj už nebude pracovat bezpečně. Tím byste ohrozili sebe i své okolí.

Často jsou to jen drobné závady, které vedou ke vzniku poruchy. Většinou je můžete snadno sami odstranit. Než se obrátíte na prodejnu, podívejte se do následující tabulky. Ušetříte si tím mnoho námahy a případně i výdajů.

| Závada/porucha      | Příčina                | Odstranění                        |
|---------------------|------------------------|-----------------------------------|
| Přístroj nefunguje. | Akumulátor nezapadnul? | Akumulátor nechat zasmeknout.     |
|                     | Vybitý akumulátor?     | ► Nabíjení akumulátoru – str. 37. |
|                     | Závadný akumulátor?    | Kontaktujte prodejnu.             |
|                     | Přístroj vadný?        |                                   |

Nemůžete-li závadu odstranit sami, obraťte se přímo na prodejnu. Mějte na paměti, že při neodborné opravě zanikají nároky ze záruky a případně Vám mohou vzniknout i další výdaje.

## 8. SKLADOVÁNÍ

Pokud nebudete tuto pilu déle než 30 dnů používat, postupujte následovně.

- ✿ Vyprázdněte zásobník na olej.
- ✿ Odstraňte a očistěte vodící lištu a řetěz. Ponořte vodící lištu a řetěz do čistící lázně na bázi parafínu nebo mýdlového roztoku.
- ✿ Pak vodící lištu a řetěz vysušte.
- ✿ Vložte řetěz do nádoby naplněné olejem. Zabráníte tak jeho korozi.
- ✿ Vodící lištu lehce nařete olejem.
- ✿ Ořete tělo řetězové pily hadříkem. Pro čištění použijte jemný hadřík namočený v mýdlovém roztoku.
- ✿ Řetězovou pilu skladujte
  - na vyšších policích nebo v uzamčených objektech mimo dosah dětí
  - na suchém místě

## 9. TECHNICKÉ ÚDAJE

| MODEL  | FZP 70805-0                       |
|--|-----------------------------------|
| Jmenovité napětí                               | 2× 20 V                           |
| Rychlost řetězu                                | 15 m/s                            |
| Kapacita nádrže na olej                        | 180 ml                            |
| Řezná délka                                    | 300 mm                            |
| Maximální provozní doba s plně nabitou baterií | 20 min (2×2 Ah), 40 min ( 2×4 Ah) |
| Hmotnost                                       | 4,2 kg                            |

### Příslušenství

| Číslo položky | Příslušenství           |
|---------------|-------------------------|
| FDUZ 79020    | Akumulátor 2 Ah         |
| FDUZ 79040    | Akumulátor 4 Ah         |
| FDUZ 79100    | Rychlá nabíječka        |
| FDUZ 79110    | Rychlá duální nabíječka |
| FZP 9028-A    | Lišta náhradní          |
| FZP 9029-A    | Řetěz náhradní          |

## 10. LIKVIDACE



Toto nářadí, dobíjecí baterie, příslušenství a obaly musí být tříděny, aby byla zajištěna jejich ekologická recyklace.

Nevyhazujte elektrické nářadí a baterie nebo nabíjecí baterie do běžného domácího odpadu!

### Pouze pro země z Evropské unie:



Podle evropské směrnice 2012/19/EU musí být elektrické nářadí, které již není dále používáno, a v souladu s evropskou směrnicí 2006/66/ES, musí být vadné nebo použité akumulátory/baterie, shromažďovány odděleně a likvidovány způsobem šetrným k životnímu prostředí.

#### **POKYNY A INFORMACE K LIKVIDACI VYŘAZENÝCH OBALŮ.**

Odevzdejte všechny použité obalový materiál na místě, které je určeno úřadem pro likvidaci odpadu.

#### **LIKVIDACE VYŘAZENÝCH ELEKTRICKÝCH A ELEKTRONICKÝCH ZAŘÍZENÍ**



Tento symbol na produktech nebo v příložené dokumentaci znamená, že vyřazené elektrické nebo elektronické produkty nesmí být vyhazovány do běžného komunálního odpadu.

Odevzdejte tyto produkty na určených sběrných místech, kde bude provedena jejich správná likvidace, obnovení a recyklace. V některých státech Evropské unie nebo v některých evropských zemích můžete při nákupu odpovídajícího nového produktu vrátit vaše produkty místnímu prodejci. Správnou likvidací tohoto produktu pomáháte chránit cenné přírodní zdroje a zabráníte možným negativním dopadům na životní prostředí a lidské zdraví, ke kterým by mohlo dojít v důsledku nesprávné likvidace odpadu. Další podrobnosti vám poskytnou místní úřady nebo nejbližší sběrný dvůr. V případě nesprávné likvidace tohoto druhu odpadu mohou být uloženy pokuty v souladu s platnými národními předpisy.

#### **Pro společnosti v zemích Evropské unie**

Chcete-li zlikvidovat elektrická nebo elektronická zařízení, vyžádejte si potřebné informace od vašeho prodejce.

#### **Likvidace v zemích mimo Evropskou unii**

Chcete-li tento výrobek zlikvidovat, požádejte místní úřady nebo prodejce o nezbytné informace o způsobu likvidace.



Tento produkt splňuje všechny základní požadavky všech příslušných směrnic EU.

Text, design a technické specifikace se mohou změnit bez předchozího upozornění a vyhrazuje si právo na provádění těchto změn.

Uživatelské příručka v originálním jazyce.

# 11. PROHLÁŠENÍ O SHODĚ

# FAST<sup>®</sup>

FAST ČR, a.s.

Černokostecká 2111, 100 00 Praha 10, Czech Republic  
tel.: +420 323 204 111, fax: +420 323 204 110

## EU PROHLÁŠENÍ O SHODĚ

**Produkt/ značka:** Akumulátorová řetězová pila / **FIELDMANN**

**Typ/ model:** **FZP 70805-0** jako výrobní model D06002700  
DC 2x20V (baterie), délka řezu 300mm  
naměřená hladina akustického výkonu:  $L_{PA} = 88$  dB(A)  
garantovaná hladina akustického výkonu:  $L_{WA} = 99$  dB(A)

**Výrobce:** FAST ČR, a.s.  
Černokostecká 2111, 100 00 Praha 10, Czech Republic  
VAT no: CZ26726548

**Výrobek je ve shodě s níže uvedenými směrnici a nařízeními:**

Directive MD 2006/42/EC  
Directive EMC 2014/30/EU  
Directive NEE 2000/14/EC  
Directive RoHS 2011/65/EU

**a normami:**

EN 60745-1:2009+A11  
EN 60745-2-13:2009+A1  
EN 55014-1:2017  
EN 55014-2:2015



**Vydáno v:** Praze

**Jméno:** Ing. Zdeněk Pech  
Chairman of the Board

**Datum vydání:** 7. 5. 2021

**Podpis:**

**FAST<sup>®</sup>** FAST ČR, a.s.   
Černokostecká 2111, 100 00 Praha 10  
IČO 26726548 tel.: +420 323 204 111  
DIČ CZ26726548 fax: +420 323 204 110



## 11. DEKLARACJA ZGODNOŚCI

**FAST**<sup>®</sup>

**FAST ČR, a.s.**  
 Černokostecká 1621, 251 01 Říčany, Czech Republic  
 tel.: +420 323 204 111, fax: +420 323 204 110

**DEKLARACJA ZGODNOŚCI**

**Produkt / marka:** Bateria Powered Chain Saw / FIELDMANN

**Typ / model:** FZP 70805-0 as jako model produkcyjny D06002700  
 DC 2x20V (battery powered); Cutting length 300mm  
 LPA = 88dB(A), LWA = 99dB(A)

**Producent:** FAST ČR, a.s.  
 Černokostecká 2111, 100 00 Praha 10, Czech Republic VAT no:  
 CZ26726548

**Produkt spełnia wymagania następujących przepisów:**

Directive MD 2006/42/EC  
 Directive EMC 2014/30/EU  
 Directive NEOE 2000/14/EC  
 Directive RoHS 2011/65/EU

**i norm:**

EN 60745-1:2009+A11  
 EN 60745-2-13:2009+A1  
 EN 55014-1:2017  
 EN 55014-2:2015



Opublikowano w Pradze

**Imię i nazwisko:** Ing. Zdeněk Pech  
 prezes Zarządu

Data: 7. 5. 2021

**Podpis i pieczętki:**

**FAST**<sup>®</sup> FAST ČR, a.s. ©  
 Černokostecká 1621, 251 01 Říčany  
 IČO: 26726548 tel.: +420/ 323 204 111  
 DIČ: CZ26726548 fax: +420/ 323 204 110

IČO: 26 72 65 48, DIČ: CZ-26 72 65 48

**Bankovní spojení:** Komerční banka Praha 1, č.ú. 89309011/0100, Česká spořitelna Praha 4, č.ú. 2575682/0800,  
 ČSOB Praha 1, č.ú. 8010-0116233383/0300

