





## Důležité bezpečnostní pokyny

**Přečtěte si prosím pečlivě tyto pokyny a dodržujte je při manipulaci s přístrojem.**

1. Uchovejte návod k obsluze pro pozdější použití.
2. Před použitím postavte přístroj na rovné a stabilní pracovní místo.
3. Při pohybu s přístrojem nebo úklidu přístroje nechtejte v žádném případě za nůž.
4. Přístroj obsluhujte vždy oběma rukama.
5. Udržujte volné části oděvu, kravaty, šperky, dlouhé vlasy nebo jiné volné předměty v bezpečné vzdálenosti od řezačky.
6. Před řezáním odstraňte z dokumentu eventuálně přítomné kancelářské svorky nebo spony.
7. Nůž nesmí být mazán, ani přebroušován.
8. Pokud jsou nůž nebo těleso nože (řezací hlava) poškozeny, nesmí se přístroj používat.
9. Přístroj uchovávejte mimo dosah dětí.
10. Přístroj **není** určen na stříhání nehtů na rukou nebo nohou.

- **Použití odpovídající určenému účelu**

Tato kotoučová řezačka se smí používat jen pro stříhání papíru, karet a fotografií.

Svévolné změny nebo přestavby nejsou povoleny.

- **Použití neodpovídající určenému účelu**

Řezejte výhradně materiály, které odpovídají údajům v technických datech.

Každé jiné využití, než je popsáno v **použití odpovídající určenému účelu** je považováno za neodpovídající určenému účelu.

- **Čištění přístroje**

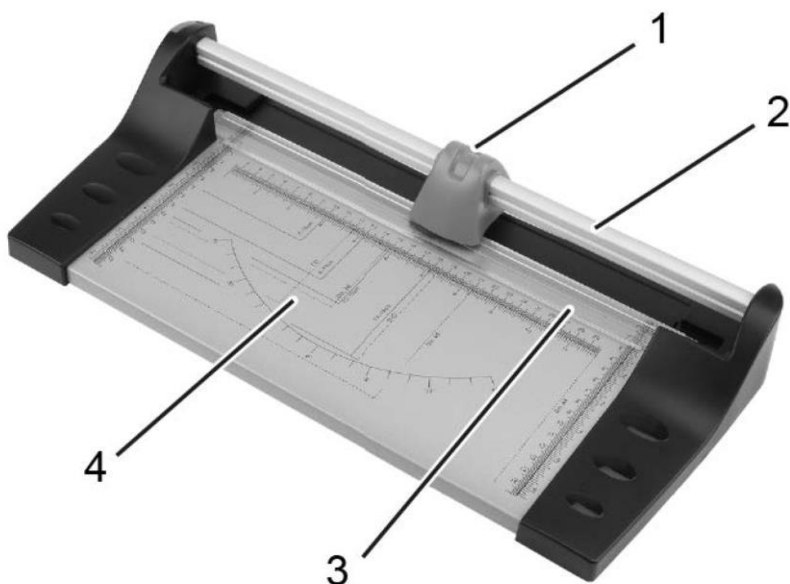


**Pozor:** Nebezpečí poranění! Nůž kotoučové řezačky je velmi ostrý! Nůž kotoučové řezačky čistěte s maximální opatrností!

Zvenku čistěte přístroj lehce navlhčeným hadrem.

Pro čištění přístroje nepoužívejte žádné agresivní čisticí prostředky nebo chemikálie.

- Přehled ovládacích prvků



1. Řezací hlava
2. Vodící kolej
3. Přítlačná lišta
4. Rastry a měřicí pomůcky

- Kotoučová řezačka

1. Řezací desku umístěte na rovné a stabilní pracovní místo.



**Pozor:** Nebezpečí poranění! Nůž kotoučové řezačky je velmi ostrý! Nikdy nesaťat na nůž kotoučové řezačky.

2. Posuňte řezací hlavu [1] ven.
3. Položte řezaný materiál pod přítlačnou lištu [3], pro umístění využijte rastry a měřicí pomůcky [4] a plochou ruky řezaný materiál zafixujte.
4. Řezací hlavu [1] stlačte lehce dolů a táhněte s ní podél vodící koleje [2] až na druhou stranu.

5. Odstraňte řezaný materiál.

**Poznámka:** Řezací hlavu [1] posuňte zpět do původní polohy až tehdy, když jste odstranili řezaný materiál.

- Technická data

|                                               |                          |
|-----------------------------------------------|--------------------------|
| <b>Řezané materiály</b>                       | papír, karty, fotografie |
| <b>Délka řezu (mm)</b>                        | 320                      |
| <b>Řezný výkon (list (80g/m<sup>2</sup>))</b> | 10                       |
| <b>Rozměry (DxŠxV mm)</b>                     | 445x225x80               |
| <b>Váha kg</b>                                | 0,92                     |
| <b>Číslo materiálu</b>                        | 3037                     |

- Záruka

Milý zákazníku,

jsme rádi, že jste se rozhodl pro kvalitní výrobek značky Olympia. Pokud by se oproti očekávání objevil na Vašem přístroji technický problém, dbejte prosím následujících bodů:

- Záruční doba je na Váš přístroj 24 měsíců.
- Uchovejte bezpodmínečně nákupní doklad a originální obal.
- Pokud by se vyskytl nějaký problém, zavolejte prosím nejprve naší horkou linku:

**0180 5 007514**

(Poplatky z pevné sítě v době předání do tisku: 14 ct/min, z mobilu maximálně 42 ct/min)

Náš odborný personál Vám často může telefonicky pomoci.

- Pokud však nelze Váš problém vyřídit telefonicky, zašlete nám prosím přístroj v originálním balení na následující adresu:

**Service-Center Hattingen**

**Zum Kraftwerk 1**

**45527 Hattingen**

Záruční opravy mohou proběhnout pouze s přiloženým kupním dokladem.

Srdečně děkujeme za Vaše pochopení.

Olympia Business Systems Vertriebs GmbH

Zum Kraftwerk 1

45527 Hattingen

Německo

Stav informací

08/2018