

OLYMPIA

- DE** Bedienungsanleitung
- GB** Manual instruction
- FR** Mode d'emploi
- IT** Istruzioni d'uso
- NL** Gebruiksaanwijzing
- ES** Instrucciones de uso
- PT** Instruções de operação
- CZ** Návod k obsluze



A 230 Plus / A 330 Plus

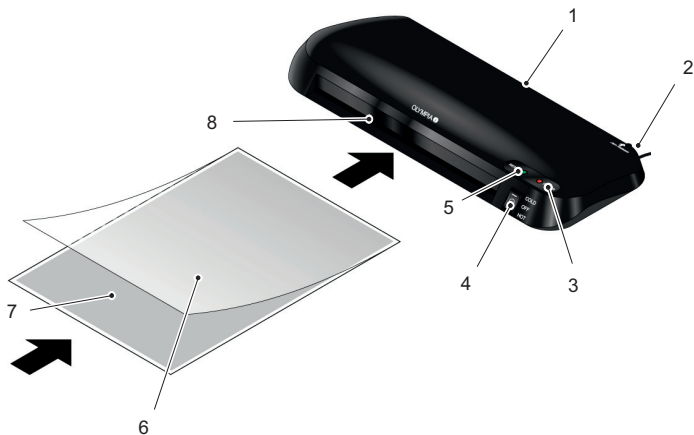


DE	Laminiergerät A 230 Plus / A 330 Plus	4
GB	Laminator A 230 Plus / A 330 Plus	14
FR	Plastifieuse A 230 Plus / A 330 Plus	24
IT	Plasticatrice A 230 Plus / A 330 Plus	34
NL	Lamineertoestel A 230 Plus / A 330 Plus	44
ES	Aparato laminador A 230 Plus / A 330 Plus	54
PT	Aparelho de plastificação A 230 Plus / A 330	64
CZ	Laminátor A 230 plus / A 330 Plus	74



Bitte lesen und beachten Sie die nachfolgenden Informationen und bewahren Sie diese Bedienungsanleitung zum Nachschlagen auf!

Laminiergerät A 230 plus / A 330 Plus



- | | | | |
|---|--|---|----------------------------|
| 1 | Ausgabeseite | 5 | Leuchtanzeige READY |
| 2 | Hebel Jam Release
(Foliensau beheben) | 6 | Laminierfolie |
| 3 | Leuchtanzeige POWER | 7 | zu laminierendes Material |
| 4 | Ein-/Ausschalter
(AUS , Funktionen HOT und COLD) | 8 | Eingabeseite |

Bestimmungsgemäße Verwendung

Das Laminiergerät ist geeignet für die Verwendung von Heißlaminierfolien und Kaltlaminierfolien.

Das Laminiergerät ist geeignet zum Laminieren von Papier oder papierähnlichem Material wie Bilder, Karten, Ausweise oder andere Dokumente bis zu einer Gesamtdicke von 0,5 mm.

Jede andere Verwendung gilt als nicht bestimmungsgemäß. Eigenmächtige Veränderungen oder Umbauten sind nicht zulässig.

Das Laminieren nicht geeigneter Materialien und nicht geeigneter Materialstärken und -formate führt zum Verlust von Gewährleistungsansprüchen.

Nicht bestimmungsgemäße Verwendung

Das Laminiergerät ist nicht geeignet zum Laminieren ungeeigneter Materialien oder zum Verwenden außerhalb der in den Technischen Daten beschriebenen zulässigen Umgebungsbedingungen.

Jede andere Verwendung als die in der bestimmungsgemäßen Verwendung beschriebenen Verwendung ist nicht bestimmungsgemäß. Eigenmächtige Veränderungen oder Umbauten sind nicht zulässig.

Öffnen Sie das Laminiergerät in keinem Fall selbst und führen Sie keine eigenen Reparaturversuche durch.

Technische Änderungen

Diese Bedienungsanleitung dient der Information. Ihr Inhalt ist nicht Vertragsgegenstand. Alle angegebenen Daten sind lediglich Nominalwerte. Die beschriebenen Ausstattungen und Optionen können je nach länderspezifischen Anforderungen unterschiedlich sein.

Sicherheitshinweise

Die folgenden Sicherheitshinweise haben Gültigkeit für das gesamte Dokument. Lesen und Beachten Sie die Sicherheitshinweise, um sich und die Umwelt zu schützen.



GEFAHR!

- Lebensgefahr durch Stromschlag!
- ➔ Beim Berühren von beschädigten oder unter Spannung stehenden Teilen besteht die Gefahr eines Stromschlags!
- ➔ Überprüfen Sie das Laminiergerät vor der Inbetriebnahme unbedingt auf Beschädigungen.
- ➔ Wenn Gehäuse, Schalter oder Kabelisolierungen beschädigt sind, dürfen Sie das Laminiergerät auf keinen Fall verwenden.

⚠️ WARNUNG!

- Erstickungsgefahr durch Kleinteile, Verpackungs- oder Schutzfolien.
- ➔ Kinder können Kleinteile, Verpackungs- oder Schutzfolien verschlucken.
- ➔ Halten Sie Kinder vom Laminiergerät und dessen Verpackung fern.

⚠️ WARNUNG!

- Verletzungsgefahr durch Einzugsmechanismus.
- ➔ Lose Gegenstände können sich auf der Eingabeseite des Laminiergeräts verfangen und Verletzungen hervorrufen.
- ➔ Halten Sie Finger, Haare, Schals, Krawatten, Schmuck etc. vom Einzug fern.
- ➔ Schließen Sie das Stromkabel des Laminiergeräts an eine leicht zugängliche Steckdose an.
- ➔ Die Steckdose muss sich in der Nähe des Geräts befinden und leicht zugänglich sein.

⚠️ VORSICHT!

- Verbrennungsgefahr durch heiße Geräteoberfläche!
- ➔ Während des Heißlaminierens erhitzt sich die Geräteoberfläche.
- ➔ Die Geräteoberfläche während des Betriebs nicht berühren. Warten Sie nach dem Betrieb einige Minuten, bis sich das Gerät abgekühlt hat, bevor Sie die Geräteoberfläche berühren.

⚠️ VORSICHT!

- Stolpergefahr durch unsachgemäß verlegte Kabel!
- ➔ Verlegen Sie Kabel so, dass niemand darüber stolpern kann.
- ➔ Achten Sie darauf, dass keine Schäden am Stecker und am Netzkabel auftreten können.

ACHTUNG!

- Sachschaden!
- ➔ Umwelteinflüsse wie z. B. Rauch, Staub, Erschütterungen, Chemikalien, Feuchtigkeit, Hitze oder direkte Sonneneinstrahlung vermeiden.
- ➔ Verwenden Sie das Laminiergerät nur innerhalb der in den Technischen Daten angegebenen zulässigen Umgebungsbedingungen.
- ➔ Laminieren Sie keine metallenen Materialien.
- ➔ Laminieren Sie hitzeempfindliche Materialien nur mit Kaltlaminierung.
- ➔ Reparaturen nur von Fachpersonal durchführen lassen.

Nützliche Hinweise und Tipps

Die folgenden Hinweise und Tipps helfen Ihnen, stets ein optimales Laminierergebnis zu erzielen und Schäden am Laminiergerät zu vermeiden.

- ➔ Ziehen Sie stets den Netzstecker, wenn Sie das Laminiergerät nicht bzw. nicht mehr verwenden.
- ➔ Achten Sie beim Laminieren darauf, dass der Raum ausreichend belüftet ist.
- ➔ Laminieren Sie keine metallenen, nassen oder unebenen Materialien.
- ➔ Führen Sie Laminierfolien immer mit der geschlossenen Seite voran und in gerader Ausrichtung in die Eingabeseite des Laminiergeräts ein.
- ➔ Schneiden Sie Laminierfolien falls notwendig erst nach dem Laminieren zu.
- ➔ Bitte bedenken Sie, dass heiß laminierte Materialien fest mit der Laminierfolie verbunden werden und nicht ohne mögliche Beschädigungen wieder aus der Laminierfolie entnommen werden können.
- ➔ Stellen Sie das Laminiergerät standsicher auf einer ebenen und waagerechten Oberfläche auf, so dass das Laminiergerät das laminierte Material ungehindert ausgeben kann.
- ➔ Schließen Sie das Stromkabel des Laminiergeräts an eine leicht zugängliche Steckdose an.
- ➔ Ziehen Sie die Laminierfolie während des Laminierens nicht aus der Ausgabeseite.

Heißlaminieren

Beim Heißlaminieren wird die Laminierfolie auf eine Temperatur von bis zu 105 °C erhitzt, während sie durch die Walzen des Laminiergeräts geführt wird. Es entsteht eine dauerhafte thermische Verbindung von laminiertem Material und Laminierfolie. Durch das Heißlaminieren werden Wasser, Sauerstoff und Bakterien dauerhaft vom laminierten Material ferngehalten.

i Verwenden Sie ausschließlich zum Heißlaminieren geeignete Laminierfolie. Für ein optimales Laminierergebnis empfehlen wir die im Fachhandel erhältlichen Laminierfolien der Olympia Business Systems GmbH.

1. Stellen Sie das Laminiergerät standsicher auf einer ebenen, waagerechten Oberfläche auf.

i Stellen Sie sicher, dass der Ein-/Ausschalter auf der Position **OFF** steht, bevor Sie das Laminiergerät an einer Steckdose anschließen.

2. Schließen Sie das Stromkabel des Laminiergeräts an eine zugängliche Steckdose an.

3. Schalten Sie den Ein-/Ausschalter auf die Position **HOT**. Die Leuchtanzeige **POWER** leuchtet.

4. Der Antriebsmotor für die Walzen läuft an. Nach etwa 90 Sekunden ist die optimale Betriebstemperatur erreicht und die grüne Leuchtanzeige **READY** leuchtet.

5. Legen Sie das zu laminierende Material in die Laminierfolie ein. Für ein optimales Laminierergebnis sollte zu allen Seiten 3 bis 5 mm Abstand zum Folienrand vorhanden sein.

⚠ VORSICHT!

- Verbrennungsgefahr durch heiße Geräteoberfläche
- ➔ Während des Heißlaminierens erhitzt sich die Geräteoberfläche.
- ➔ Die Geräteoberfläche während des Betriebs nicht berühren. Warten Sie nach dem Betrieb einige Minuten, bis sich das Gerät abgekühlt hat, bevor Sie die Geräteoberfläche berühren.

i Weicht das zu laminierende Material von gängigen DIN-Formaten ab, legen Sie eine dem DIN-Format der Laminierfolie entsprechende Einlage mit in die Laminierfolie ein. Das Laminiergut sollte an der vorderen Kante der geschlossenen Seite der Laminierfolie platziert werden.

6. Führen Sie die vorbereitete Laminierfolie mit der geschlossenen Seite voran und in gerader Ausrichtung auf der Eingabeseite des Laminiergeräts ein.

Die Laminierfolie wird automatisch eingezogen und auf der Ausgabeseite wieder ausgegeben. Die austretende Folie ist nach dem Laminieren sehr heiß und weich.

Kaltlaminieren

Beim Kaltlaminieren ist die Laminierfolie mit einem speziellen Kleber beschichtet. Im Gegensatz zum Heißlaminieren werden die Folien nicht durch Hitze, sondern durch Druck miteinander verbunden.

Kaltlaminieren ist geeignet für eine nicht-permanente Versiegelung. Die Kaltlaminierfolie kann in der Regel rückstandslos vom laminierten Material entfernt werden.

1. Stellen Sie das Laminiergerät standsicher auf einer ebenen, waagerechten Oberfläche auf.

I Stellen Sie sicher, dass der Ein-/Ausschalter auf der Position **OFF** steht, bevor Sie das Laminiergerät an einer Steckdose anschließen.

2. Schließen Sie das Stromkabel an eine zugängliche Steckdose an.
3. Schalten Sie den Ein-/Ausschalter auf die Position **COLD**. Die Leuchtanzeigen **POWER** und **READY** leuchten.
4. Der Antriebsmotor für die Walzen läuft an. Das Laminiergerät ist betriebsbereit.

Haben Sie das Laminiergerät kurz vor dem Kaltlaminieren zum Heißlaminieren verwendet, lassen Sie das Laminiergerät für etwa 15 Minuten abkühlen.

5. Entfernen Sie die Schutzfolie von der Laminierfolie.
6. Legen Sie das zu laminierende Material in die Laminierfolie ein. Für ein optimales Laminierergebnis sollte zu allen Seiten 3 bis 5 mm Abstand zum Folienrand vorhanden sein.

I Weicht das zu laminierende Material von gängigen DIN-Formaten ab, legen Sie eine dem DIN-Format der Laminierfolie entsprechende Einlage mit in die Laminierfolie ein. Das Laminiergut sollte an der vorderen Kante der geschlossenen Seite der Laminierfolie platziert werden.

7. Führen Sie die vorbereitete Laminierfolie mit der geschlossenen Seite voran und in gerader Ausrichtung auf der Eingabeseite des Laminiergeräts ein.

Der Laminierfolie wird automatisch eingezogen und auf der Ausgabeseite wieder ausgegeben.

Folienstau beheben

Wenn Sie die Laminierfolie aus Versehen schief in die Eingabeseite des Laminiergeräts einführen, zu viele Klebereste an den Walzen vorhanden sind oder Sie ungeeignete Materialien laminieren, können sich die Laminierfolien im Laminiergerät stauen.

Die Funktion **Jam Release** hilft ihnen, einen Folienstau schnell zu beheben.

1. Schalten Sie den Ein-/Ausshalter auf die Position **AUS**. Die Leuchtanzeigen **POWER** und **READY** erlöschen.
2. Drücken und halten Sie den Hebel für die Funktion **Jam Release** auf der Geräterückseite nach links. Die Laminierfolie wird freigegeben.

VORSICHT!

- Verbrennungsgefahr durch heiße Geräteoberfläche!
- ➔ Während des Heißlaminierens erhitzt sich die Geräteoberfläche.
- ➔ Die Geräteoberfläche während des Betriebs nicht berühren.

VORSICHT!

- Verbrennungsgefahr durch heiße Laminierfolie!
- ➔ Die nach dem Heißlaminieren ausgegebene Laminierfolie ist sehr heiß.
- ➔ Lassen Sie beim Entfernen der heißen Laminierfolie besondere Vorsicht walten.

3. Ziehen Sie die Laminierfolie vorsichtig aus der Eingabeseite des Laminiergeräts.

- **i** Das Laminiergerät muss nach einem Folienstau gereinigt werden. Reinigen Sie das Laminiergerät wie im Abschnitt **Regelmäßige Wartung und Pflege** beschrieben.

Regelmäßige Wartung und Pflege

Regelmäßige Reinigung

Reinigen Sie das Laminiergerät in regelmäßigen Abständen.

1. Ziehen Sie vor dem Reinigen den Netzstecker aus der Steckdose.
2. Verwenden Sie ein leicht feuchtes, fusselfreies Tuch, um die Gehäuseoberfläche des Geräts zu reinigen.

Entfernen von Ablagerungen und Kleberesten

Ablagerungen und Klebereste an den Walzen können das Laminierergebnis beeinträchtigen. Entfernen Sie Ablagerungen und Klebereste in regelmäßigen Abständen und immer dann, wenn sich das Laminierergebnis nicht so darstellt wie erwartet.

1. Stellen Sie den Schalter auf die Position **HOT**. Warten Sie etwa 120 - 180 Sekunden, bis das Laminiergerät die optimale Betriebstemperatur erreicht hat.
2. Führen Sie ein gefaltetes Blatt Papier mit der gefalteten Kante voran in gerader Ausrichtung in den Einzug des Laminiergeräts. Klebereste werden vom austretenden Papier mitgenommen.
3. Wiederholen Sie den Vorgang so oft mit einem neuen Blatt Papier, bis keine Klebereste mehr auf dem Papier haften bleiben.

Fehlerbehebung

Die Laminierfolie staut sich.

Folgen Sie den Handlungsanweisungen im Abschnitt Folienstau beheben.

Verwenden Sie ausschließlich Laminierfolien, die den Angaben in den Technischen Daten entsprechen.

Beachten Sie die maximale Gesamtdicke des laminierten Materials und der Laminierfolie.

Führen Sie die Laminierfolien in gerader Ausrichtung auf der Eingabeseite des Laminiergeräts ein.

Technische Daten

Das Laminierergebnis ist nicht wie erwartet - die laminierte Folie ist nicht vollständig transparent oder wellig oder das laminierte Material ist beschädigt.

Verwenden Sie ausschließlich Laminierfolien, die den Angaben in den Technischen Daten entsprechen.

Beachten Sie die maximale Gesamtdicke des laminierten Materials und der Laminierfolie.

Laminieren Sie die selbe Folie erneut, um das Laminierergebnis zu verbessern.


Achten Sie darauf, hitzeempfindliche Materialien nicht heiß zu laminieren.

Wenn Sie dicke Laminierfolie verwenden (100 μ bzw. 125 μ m), lassen Sie das Laminiergerät länger aufwärmen.

Technische Daten

Laminiersystem	Hot-Roller
Arbeitsbreite	230 mm (A 230 Plus), 330 mm (A 330 Plus)
Laminiertemperatur	COLD: max. 25 °C HOT: 97 - 105 °C
Laminierbreite (max.)	230 mm (A 230 Plus), 330 mm (A 330 Plus)
Aufwärmzeit (Sekunden)	120 (A 230 Plus), 180 (A 330 Plus)
Folienstärke	80 - 125 micron
Laminiergeschwindigkeit	400 mm/min.
automatisches Abschalten bei Überhitzung	ja
Leuchtanzeigen	2, Ready und Power
Abkühlzeit	ca. 15 min.
Walzen	2
Spannungsversorgung	220 - 240 V, 50 Hz, 1,6 A (A 230 Plus) 220 - 240 V, 50 Hz, 1,76 A (A 330 Plus)
Leistungsaufnahme	360 W (A 230 Plus), 405 W (A 330 Plus)
Abmessungen	366 x 146 x 66 mm (A 230 Plus) 466 x 146 x 66 mm (A 330 Plus)
Gewicht	ca. 855 g (A 230 Plus), ca 1260 g (A 330 Plus)
geeignete Materialien (Heißlaminierung)	Hitzeunempfindliches Material bis zu einer Gesamtdicke von 0,5 mm
geeignete Materialien (Kaltlaminierung)	Hitzeempfindliches Material bis zu einer Gesamtdicke von 0,5 mm

CE-Zeichen

 Das CE-Kennzeichen auf dem Gerät bestätigt die Konformität. Die Konformitätserklärung finden Sie unter www.olympia-vertrieb.de.

Hinweise zur Entsorgung



Wollen Sie Ihr Gerät entsorgen, bringen Sie es zur Sammelstelle Ihres kommunalen Entsorgungsträgers. Nach dem Elektro- und Elektronikgerätegesetz sind Besitzer von Altgeräten gesetzlich verpflichtet, alte Elektro- und Elektronikgeräte einer getrennten Abfallerfassung zuzuführen. Das nebenstehende Symbol bedeutet, dass Sie das Gerät auf keinen Fall in den Hausmüll werfen dürfen! Verpackungsmaterialien entsorgen Sie entsprechend den lokalen Vorschriften.

Garantie

Die Garantiezeit beträgt 24 Monate. Die Garantiezeit beginnt ab Kaufdatum.

Bei Problemen wenden Sie sich an unsere Hotline:

0180 5 007514 (Kosten aus dem dt. Festnetz bei Drucklegung: 14 ct/Min., maximal 42 ct/Min. aus dem Mobilfunknetz)

Ist Ihr Problem telefonisch nicht zu beheben, können Sie Ihr Gerät in der Originalverpackung mit beigefügtem Kaufbeleg an folgende Anschrift senden:

Service Center Hattingen

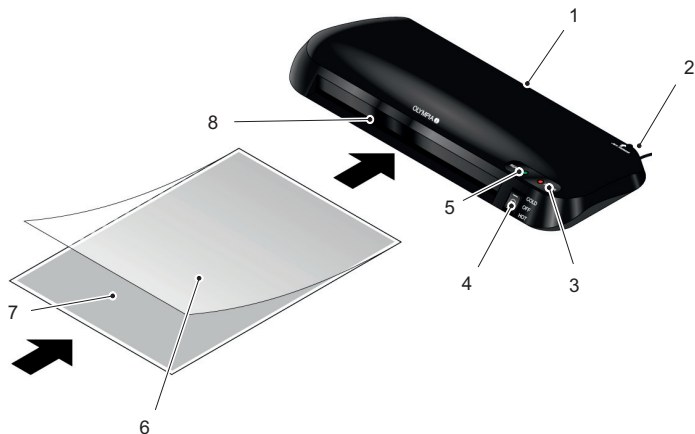
Zum Kraftwerk 1

45527 Hattingen



Please read and observe the following information and keep the operating manual nearby for future reference!

Laminator A 230 Plus / A 330 Plus



1 Output side

2 **Jam release** lever
(for clearing foil jams)

3 **POWER** indicator light

4 On/off switch
(**OFF**, **HOT** and **COLD** functions)

5 **READY** indicator light

6 Laminating foil

7 Material to be laminated

8 Feed side

Intended Use

The laminator is suitable for hot or cold laminating foils.

It is suitable for laminating paper or paper-like material such as photos, cards, ID cards or other documents up to a total thickness of 0.5 mm.

Any other use is considered unintended use. Unauthorised modification or alteration are not permitted.

Lamination of unsuitable materials and unsuitable material thicknesses or sizes annuls all rights to claims under the terms of guarantee.

Unintended Use

The laminator is not suitable for laminating unsuitable materials or for use beyond the permitted ambient conditions described in the Technical Data.

Any use other than use described as the intended use is not considered correct use. Unauthorised modification or alteration are not permitted.

Never open the laminator yourself or attempt to perform repairs yourself.

Technical Modifications

This instruction manual serves purely for information purposes. Its content is not part of any contract for sale. All the data relates to nominal values. The equipment and options described may differ from country to country according to national requirements.

Safety Information

The following safety information applies to the entire document. Read and observe all the safety information to protect yourself and the environment from any harm.



DANGER!

- Danger of electrical shock!
- ➡ Touching damaged or live parts can result in an electrical shock!
- ➡ Always check the laminator for damage before use.
- ➡ Never use the laminator if the housing, switch or cable sheathing are damaged.

⚠ WARNING!

- Danger of suffocation due to small parts, packaging or protective foils.
- ➔ Children can swallow small parts, packaging and protective foils.
- ➔ Keep the laminator and its packaging out of the reach of children.

⚠ WARNING!

- Danger of injury due to the feed mechanism.
- ➔ Loose objects can get caught in the feed side of the laminator and cause injuries.
- ➔ Keep fingers, hair, scarves, ties, jewellery etc. well away from the feed side.
- ➔ Plug the laminator power cable into an easily accessible power socket.
- ➔ The socket outlet shall be installed near the equipment and shall be easily accessible.

⚠ CAUTION!

- Danger of burns due to hot machine surface!
- ➔ During hot laminating, the machine surface heats up.
- ➔ Do not touch the machine surface during laminating operation. Wait a few minutes after laminating until the machine has cooled down before you touch it.

⚠ CAUTION!

- Danger of tripping due to incorrectly laid cable!
- ➔ Lay cables in such a way that nobody can trip over them.
- ➔ Make sure the plug and cable can not be damaged.

ATTENTION!

- Material damage!
- ➔ Avoid exposing the device to environmental influences such as smoke, dust, vibration, chemicals, moisture, heat or direct sunlight.
- ➔ Only use the laminator in the ambient conditions permitted under Technical Data.
- ➔ Do not laminate metal materials.
- ➔ Always use cold lamination for heat-sensitive materials.
- ➔ Ensure only qualified personnel perform repairs.

Useful Instructions and Tips

The following instructions and tips help you achieve an optimal lamination result every time and avoid damaging the laminator.

- ➔ Always disconnect the power plug when the laminator is not in use.
- ➔ During laminating, ensure sufficient ventilation in the room.
- ➔ Do not laminate metal, wet or uneven materials.
- ➔ Always feed laminating foils into the laminator infeed with the closed side first and in a straight position.
- ➔ If necessary, only cut laminating foils after laminating.
- ➔ Please remember that hot laminated materials are permanently bonded to the laminating foil and can not be separated from the foil again without possible damage.
- ➔ Place the laminator on a level, horizontal surface so that it can output the laminated material without obstruction.
- ➔ Plug the laminator power cable into an easily accessible power socket.
- ➔ Do not pull the laminating foil out of the output side during laminating.

Hot Lamination

During hot lamination, the laminating foil is heated to a temperature of up to 105°C as it passes through the laminator rollers. This creates a permanent thermal bonding of the laminated material and the laminating foil. Hot lamination permanently prevents the laminated material from coming into contact with water, oxygen and bacteria.

I Always exclusively use laminating foil which is suitable for hot lamination. For an optimum lamination result, we recommend laminating foils from Olympia Business Systems GmbH, which are available from specialist retailers.

1. Place the laminator steadily on a level, horizontal surface.

I Make sure the on/off switch is switched to **OFF** before plugging the laminator into a power socket.

2. Plug the laminator cable into an available power socket.

3. Switch the on/off switch to the setting **HOT**. The **POWER** indicator light lights up.

4. The drive motor for rolling starts up. The optimal operating temperature is achieved after approx. 90 seconds, and the green **READY** indicator light lights up.

5. Place the material to be laminated inside the laminating foil. For an optimal lamination result, leave an all-round spacing of 3 to 5 mm from the edges of the foil.

⚠ CAUTION!

- Danger of burns due to hot machine surface!
- ➔ During hot laminating, the machine surface heats up.
- ➔ Do not touch the machine surface during laminating operation. Wait a few minutes after laminating until the machine has cooled down before you touch it.

I If the material to be laminated is not in a common DIN format, also place an insert inside the laminating foil that corresponds with the DIN format of the laminating foil. Place the material to be laminated at the front edge of the closed end of the laminating foil.

6. Feed the prepared laminating foil with the closed side first, keeping it straight, into the infeed of the laminator.

The laminator automatically draws in the laminating foil and delivers it on the output side. The foil is very hot and soft when ejected following lamination.

Cold Lamination

For cold lamination, the laminating foil is coated with a special adhesive. Unlike hot lamination, cold lamination bonds the foil not with heat, but with pressure. Cold lamination is suitable for non-permanent sealing. The cold lamination foil can usually be removed from the laminated material without leaving any residues.

1. Place the laminator steadily on a level, horizontal surface.
 - **I** Make sure the on/off switch is switched to **OFF** before plugging the laminator into a power socket.
2. Plug the laminator cable into an available power socket.
3. Switch the on/off switch to the setting **COLD**. The **POWER** and **READY** indicator lights light up.
4. The drive motor for rolling starts up. The laminator is ready for operation.

If you have used the laminator for hot lamination shortly before you want to cold-laminate, let it cool down for around 15 minutes.

5. Remove the protective foil from the lamination foil.
6. Place the material to be laminated inside the laminating foil. For an optimal lamination result, leave an all-round spacing of 3 to 5 mm from the edges of the foil.
 - **I** If the material to be laminated is not in a common DIN format, also place an insert inside the laminating foil that corresponds with the DIN format of the laminating foil. Place the material to be laminated at the front edge of the closed end of the laminating foil.
7. Feed the prepared laminating foil with the closed side first, keeping it straight, into the infeed of the laminator.

The laminator automatically draws in the laminating foil and delivers it on the output side.

Clearing Foil Jams

If you inadvertently feed the laminating foil into the laminator at an angle, or if the rollers are soiled with too much residual adhesive, or if you try to laminate unsuitable materials, laminating foils can jam inside the laminator.

Use the **Jam Release** function to quickly clear a foil jam.

1. Switch the on/off switch to **OFF**. The **POWER** and **READY** indicator lights go off.
2. Press and hold the **Jam Release** lever on the rear of the machine to the left. This releases the laminating foil.


CAUTION!

- Danger of burns due to hot machine surface!
- ➔ During hot laminating, the machine surface heats up.
- ➔ Do not touch the machine surface during laminating operation.

CAUTION!

- Danger of burns due to hot laminating foil!
- ➔ When ejected after hot laminating, the laminating foil is very hot.
- ➔ Take particular care when removing the hot laminating foil.

3. Carefully pull the laminating foil out of the feed side of the laminator.

-  After a foil jam, always clean the laminator. Clean the laminator as described in the section **Regular Care and Maintenance**.

Regular Maintenance and Service

Regular Cleaning

Clean the laminator at regular intervals.

1. Before cleaning, disconnect the plug from the power socket.
2. Use a damp, lint-free cloth to clean the laminator surface.

Removing Adhesive and Other Residues

Adhesive and other residues on the rollers can impair the lamination result. Remove these at regular intervals and whenever the lamination result is not as good as expected.

1. Switch the switch to the setting **HOT**. Wait for about 90 seconds until the laminator has reached optimal operating temperature.
2. Fold a sheet of paper and feed it into the laminator with the folded edge first and keeping it straight. Residual adhesive is removed and taken up by the paper when ejected.
3. Repeat the process with a new sheet of paper until the paper comes out clean.

Troubleshooting

The foil jams.

Follow the instructions in the section Clearing Jams.

Use only laminating foils that meet the requirements in the Technical Data.

Do not exceed the maximum thickness of the laminated material and foil.

Keep the laminating foil straight when you feed it into the laminator infeed.

Technical Data

The lamination result is not as good as expected - the laminated foil is not completely transparent or is wavy, or the laminated material is damaged.

Use only laminating foils that meet the requirements in the Technical Data.

Do not exceed the maximum thickness of the laminated material and foil.

Laminate the same foil again to improve the lamination result.

Make sure you do not hot-laminate heat-sensitive material.

If you use thick laminating foil (100 μ or 125 μ m), let the laminator heat up for longer.

Technical Data

Laminating system:	Hot-roller
Working width	230 mm (A 230 Plus), 330 mm (A 330 Plus)
Laminating temperature	COLD: max. 25°C HOT: 97 - 105°C
Laminating width (max.)	230 mm (A 230 Plus), 330 mm (A 330 Plus)
Warm-up phase (seconds)	120 (A 230 Plus), 180 (A 330 Plus)
Foil thickness	80 - 125 micron
Laminating speed:	400 mm/min.
Automatic switch-off in case of overheating	Yes
Indicator lights	2, Ready and Power
Cool down phase	approx. 15 min.
Rollers	2
Power supply	220 - 240 V, 50 Hz, 1.6 A (A 230 Plus) 220 - 240 V, 50 Hz, 1.76 A (A 330 Plus)
Power consumption	360 W (A 230 Plus), 405 W (A 330 Plus)
Dimensions	366 x 146 x 66 mm (A 230 Plus) 466 x 146 x 66 mm (A 330 Plus)
Weight	approx. 855 g (A 230 Plus), approx. 1260 g (A 330 Plus)
Suitable materials (hot lamination)	Non-heat-sensitive material up to a total thickness of 0.5 mm
Suitable materials (cold lamination)	Heat-sensitive material up to a total thickness of 0.5 mm

CE Mark



The CE mark on the device confirms conformity. You can find the conformity declaration at: www.olympia-vertrieb.de.

Information on Disposal



In order to dispose of your device, take it to a collection point provided by your local public waste authorities. According to laws on the disposal of electronic and electrical devices, owners are obliged to dispose of old electronic and electrical devices in a separate waste container. The adjacent symbol indicates that the device must not be disposed of in normal domestic waste! Packaging materials must be disposed of according to local regulations.

Warranty

Dear Customer,

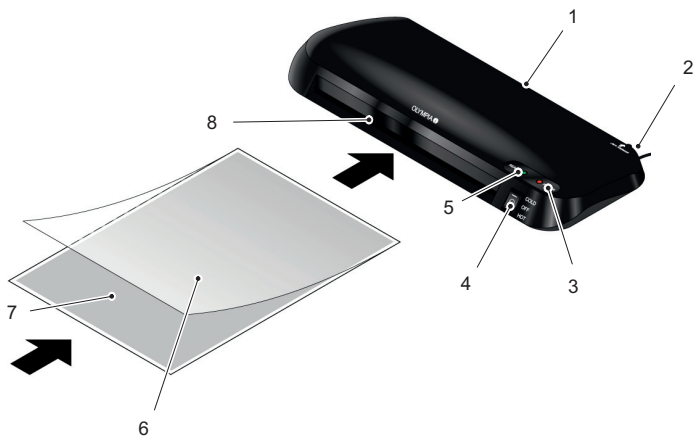
we are pleased that you have chosen this equipment.

In the case of a defect, please return the device together with the receipt and original packing material to the point-of-sale.



Veillez lire et observer les informations suivantes ainsi que conserver ce mode d'emploi afin de pouvoir le consulter en cas de besoin !

Plastifieuse A 230 Plus / A 330 Plus



1 Côté sortie

2 Levier **Jam Release**
(déblocage de bourrage)

3 Voyant **POWER**

4 Interrupteur marche/arrêt
(**Arrêt**, fonctions **HOT (chaud)** et
COLD (froid))

5 Voyant **READY**

6 Pochette de plastification

7 Document à plastifier

8 Côté entrée

Utilisation conforme à son usage

La plastifieuse est prévue pour l'utilisation de pochettes de plastification à chaud et de pochettes de plastification à froid.

La plastifieuse convient pour plastifier du papier ou des documents d'un matériau semblable tels que photos, cartes, cartes d'identité ou autres documents d'une épaisseur totale de 0,5 mm.

Toute autre forme d'utilisation n'est pas conforme à l'usage prévu. Des modifications ou changements effectués d'un propre gré sont interdits.

La plastification de documents, d'épaisseurs et de formats de documents non appropriés entraîne la perte des droits à la garantie.

Utilisation non conforme à son usage

La plastifieuse ne convient pas pour la plastification de documents non appropriés ou pour une utilisation non comprise dans les conditions d'environnement admises mentionnées dans les données techniques.

Toute utilisation autre que celle décrite au point « Utilisation conforme à son usage » est considérée comme non conforme à son usage. Des modifications ou changements effectués d'un propre gré sont interdits.

N'ouvrez en aucun cas la plastifieuse vous-même et ne tentez pas de la réparer vous-même.

Sous réserve de modifications techniques

Ce mode d'emploi a pour but de fournir des informations. Son contenu n'est pas contractuel. Toutes les informations données ne sont que des valeurs nominales. Les équipements et options décrits peuvent être différents selon les exigences nationales.

Consignes de sécurité

Les consignes de sécurité suivantes sont valables pour l'ensemble du document. Veuillez les lire et en tenir compte pour vous protéger ainsi que respecter l'environnement.



DANGER !

- Danger de mort par électrocution !
- ➔ Risque de choc électrique au contact d'éléments endommagés ou sous tension !
- ➔ Avant sa mise en service, contrôlez si la plastifieuse est endommagée.
- ➔ Ne l'utilisez en aucun cas si son boîtier, l'interrupteur ou les isolations de câble sont endommagés.

Consignes de sécurité

AVERTISSEMENT !

- Risque d'étouffement lié à des éléments de petite taille, des films d'emballage ou de protection !
- ➔ Les enfants peuvent avaler des petites pièces, des films d'emballage ou de protection.
- ➔ Tenez les enfants à l'écart de la plastifieuse et de son emballage.

AVERTISSEMENT !

- Risque de blessure dû au mécanisme d'introduction !
- ➔ Des objets non attachés peuvent se prendre dans la plastifieuse et entraîner des blessures.
- ➔ Tenez doigts, cheveux, écharpes, cravates, bijoux, etc. éloignés de l'introducteur.
- ➔ Branchez le câble électrique sur une prise de courant standard facile d'accès.
- ➔ La prise de courant doit se trouver à proximité de l'appareil et être bien accessible.

AVERTISSEMENT !

- Risque de trébucher en raison de câbles posés incorrectement !
- ➔ Poser les câbles de sorte que personne ne puisse trébucher.
- ➔ Assurez-vous que fiche et câbles ne puissent pas être encommagés.

ATTENTION !

- Risque de brûlure dû à la surface brûlante d'appareils.
- ➔ La surface de l'appareil devient très chaude pendant son fonctionnement à chaud.
- ➔ Ne pas toucher à la surface de l'appareil pendant le fonctionnement de celui-ci. Après la plastification, attendre quelques minutes jusqu'à ce que l'appareil se soit refroidi avant d'en toucher sa surface.

ATTENTION !

- Dommages matériels !
- ➔ Éviter les impacts environnementaux tels que fumée, poussière, vibrations, produits chimiques, humidité, grande chaleur ou ensoleillement direct.
- ➔ N'utilisez la plastifieuse que dans les conditions d'environnement admises mentionnées dans les données techniques.
- ➔ Ne plastifiez aucun document en métal.
- ➔ Ne plastifiez les documents sensibles à la chaleur qu'à froid.
- ➔ Faire exécuter les réparations uniquement par du personnel spécialisé et qualifié.

Informations et conseils utiles

Les informations et conseils suivants vous aident à obtenir un résultat optimal de plastification et à éviter des endommagements de la plastifieuse.

- ➔ Retirez la fiche de secteur si vous n'utilisez pas ou n'utilisez plus la plastifieuse.
- ➔ Pendant la plastification, assurez-vous que l'espace est suffisamment aéré.
- ➔ Ne plastifiez aucun document en métal, humide ou irrégulier.
- ➔ Insérez les pochettes toujours du côté soudé et tout droit dans l'introducteur.
- ➔ Si nécessaire, découpez les pochettes uniquement après la plastification.
- ➔ Veuillez noter que la pochette encapsule les documents plastifiés à chaud et qu'ils ne peuvent en être retirés non sans éventuels endommagements.
- ➔ Posez la plastifieuse de façon stable sur une surface horizontale plane pour qu'elle puisse sortir le document librement.
- ➔ Branchez le câble électrique sur une prise de courant standard facile d'accès.
- ➔ Ne retirez pas la pochette coté sortie pendant la plastification.

Plastification à chaud

Dans la plastification à chaud, la pochette est réchauffée à une température pouvant aller jusqu'à 105 °C lors de son passage à travers les rouleaux. Il se crée une combinaison thermique durable du document plastifié avec la pochette. Grâce à la plastification à chaud, l'eau, l'oxygène et les bactéries sont éliminées durablement du document.

I Pour la plastification à chaud, n'utilisez que des pochettes prévues à cet effet. Pour atteindre un résultat de plastification optimal, nous conseillons les pochettes d'Olympia Business Systems GmbH en vente dans les magasins spécialisés.

1. Posez la plastifieuse de façon stable sur une surface horizontale plane.

I Assurez-vous que l'interrupteur Marche/Arrêt est positionné sur **OFF** avant de brancher la plastifieuse sur le réseau.

2. Branchez le câble électrique sur une prise de courant standard facile d'accès.

3. Positionnez l'interrupteur Marche/Arrêt sur **HOT**. Le voyant **POWER** s'allume.

4. Le moteur d'entraînement des rouleaux démarre. Au bout d'env. 90 secondes, la température de service optimale est atteinte et le voyant lumineux vert **READY** s'allume.

5. Introduisez le document dans la pochette. Pour que le résultat de plastification soit optimal, laissez sur tous les côtés une bordure de 3 à 5 mm.

⚠ ATTENTION !

- Risque de brûlure dû à la surface brûlante d'appareils.
- ➔ La surface de l'appareil devient chaude pendant la plastification à chaud.
- ➔ Ne pas toucher celle-ci pendant le fonctionnement de l'appareil. Après la plastification, attendre quelques minutes avant d'en toucher sa surface pour que l'appareil ait eu le temps de refroidir.

I Si le document à plastifier s'écarte des formats DIN courants, insérer dans la pochette un carton transporteur correspondant au format DIN de celle-ci. Placer le document contre le bord avant du côté soudé de la pochette.

6. Insérez la pochette toujours du côté soudé et tout droit dans l'introducteur.

Elle est automatiquement engagée et ressort côté sortie. La pochette est très chaude et souple après la plastification.

Plastification à froid

À la plastification à froid, la pochette est enduite d'une colle spéciale.

Contrairement à la plastification à chaud, les feuilles ne sont pas collées par la chaleur, mais par pression.

La plastification à froid convient pour un scellement non permanent. En règle générale, la pochette peut être retirée du document plastifié sans aucun résidu.

1. Posez la plastifieuse de façon stable sur une surface horizontale plane.

I ● Assurez-vous que l'interrupteur Marche/Arrêt est positionné sur **OFF** avant de brancher la plastifieuse sur le réseau.

2. Branchez le câble électrique sur une prise de courant standard facile d'accès.

3. Positionnez l'interrupteur Marche/Arrêt sur **COLD**. Les voyants **POWER** et **READY** s'allument.

4. Le moteur d'entraînement des rouleaux démarre. La plastifieuse est prête à fonctionner.

Si vous avez utilisé la plastifieuse peu de temps avant pour une plastification à chaud, laissez-la refroidir environ 15 minutes avant de commencer la plastification à froid.

5. Retirez la feuille de protection de la pochette.

6. Insérez le document dans la pochette. Pour que le résultat de plastification soit optimal, laissez sur tous les côtés une bordure de 3 à 5 mm.

I ● Si le document à plastifier s'écarte des formats DIN courants, insérer dans la pochette un carton transporteur correspondant au format DIN de celle-ci. Placer le document contre le bord avant du côté soudé de la pochette.

7. Insérez la pochette toujours du côté soudé et tout droit dans l'introducteur.

Elle est automatiquement engagée et ressort côté sortie.

Suppression de bourrage

Si, par inadvertance, vous avez inséré la pochette de travers dans l'introducteur, si trop de résidus de colle adhèrent aux rouleaux ou si vous plastifiez des documents non appropriés, il peut se produire un bourrage.

La fonction **Jam Release** vous aide à y remédier rapidement.

1. Positionnez l'interrupteur Marche/Arrêt sur **OFF**. Les voyants **POWER** et **READY** s'éteignent.
2. Appuyez sur le levier placé au dos de l'appareil vers la gauche et maintenez-le appuyé pour la fonction **Jam Release**. Vous pouvez retirer la pochette.


ATTENTION !

- Risque de brûlure dû à la surface brûlante d'appareils !
- ➔ La surface de l'appareil devient chaude pendant la plastification à chaud.
- ➔ Ne pas toucher celle-ci pendant le fonctionnement de l'appareil.

ATTENTION !

- Risque de brûlure dû aux pochettes chaudes !
- ➔ La pochette plastifiée à chaud est brûlante.
- ➔ Soyez extrêmement vigilant lorsque vous la sortez de l'appareil.

3. Retirez la pochette de l'introducteur avec précaution.

 Nettoyer la plastifieuse après un bourrage. Nettoyez-la comme décrit à la section **Entretien et maintenance réguliers**.

Entretien et maintenance réguliers

Nettoyage régulier

Nettoyez la plastifieuse à intervalles réguliers.

1. Avant de la nettoyer, retirez la fiche de secteur de la prise de courant.
2. Pour nettoyer sa surface, utilisez un chiffon légèrement humide et non pelucheux.

Suppression de dépôts et résidus de colle

Des dépôts et des restes de colle sur les rouleaux peuvent influencer le résultat de la plastification. Supprimer dépôts et résidus de colle à intervalles réguliers et à chaque fois que le résultat de plastification n'est pas comme vous le souhaitez.

1. Positionnez l'interrupteur sur **HOT**. Attendez 90 secondes jusqu'à ce que la plastifieuse ait atteint la température de service idéale.
2. Insérez une feuille de papier pliée, côté plié à l'avant et tout droit dans l'introducteur de la plastifieuse. Les restes de colle seront emportés par le papier sortant.
3. Répétez l'opération avec une nouvelle feuille de papier jusqu'à ce que vous ne puissiez plus voir de dépôts ou de restes de colle sur le papier.

Élimination d'erreurs

Bourrage de la pochette.

Suivez les conseils mentionnés à la section « Suppression de bourrage »

Utilisez uniquement des pochettes correspondant aux caractéristiques mentionnées dans les données techniques.

Observez l'épaisseur totale maximale du document à plastifier et de la pochette.

Insérez la pochette du côté soudé et tout droit dans l'introducteur.

Données techniques

Le résultat de plastification n'est pas comme prévu - la pochette n'est pas totalement transparente ou est gonflée ou bien le document est endommagé.

Utilisez uniquement des pochettes correspondant aux caractéristiques mentionnées dans les données techniques.

Observez l'épaisseur totale maximale du document à plastifier et de la pochette.

Plastifiez cette pochette une nouvelle fois pour améliorer le résultat de la plastification.

Assurez-vous de ne pas plastifier à trop haute température des documents sensibles à la chaleur.

Si vous utilisez des pochettes épaisses (100 µ ou 125 µm), laissez chauffer la plastifieuse plus longtemps.

Données techniques

Système de plastification	Rouleaux chauffants
Largeur de passage	230 mm (A 230 Plus), 330 mm (A 330 Plus)
Température de plastification	COLD : max. 25 °C HOT : 97 - 105 °C
Largeur maximale de plastification	230 mm (A 230 Plus), 330 mm (A 330 Plus)
Temps de chauffage (secondes)	120 (A 230 Plus), 180 (A 330 Plus)
Épaisseur max. de la pochette	80 - 125 microns
Vitesse de plastification	400 mm/min.
Débranchement automatique en cas de surchauffe	oui
Voyants	2, Ready et Power
Temps de refroidissement	env. 15 min.
Rouleaux	2
Alimentation en courant	220 - 240 V, 50 Hz, 1,6 A (A 230 Plus) 220 - 240 V, 50 Hz, 1,76 A (A 330 Plus)
Puissance absorbée	360 W (A 230 Plus), 405 W (A 330 Plus)
Dimensions	366 x 146 x 66 mm (A 230 Plus) 466 x 146 x 66 mm (A 330 Plus)
Poids	env. 855 g (A 230 Plus), env. 1260 g (A 330 Plus)
Documents appropriés (plastification à chaud)	Des documents non sensibles à la chaleur d'une épaisseur totale de 0,5 mm
Documents appropriés (plastification à froid)	Des documents sensibles à la chaleur d'une épaisseur totale de 0,5 mm

Marquage CE



La conformité est attestée sur l'appareil par le marquage CE. Vous trouverez la déclaration de conformité de ce produit sur le site www.olympia-vertrieb.de.

Remarques relatives à la mise au rebut



Si vous ne voulez plus vous servir de votre appareil, veuillez l'apporter au centre de collecte de l'organisme d'élimination des déchets de votre commune. D'après la loi relative aux appareils électriques et électroniques, les propriétaires d'appareils usagés sont tenus d'apporter tous les anciens appareils électriques et électroniques dans un collecteur séparé. L'icône ci-contre signifie que vous ne devez en aucun cas jeter l'appareil dans les ordures ménagères ! Éliminez les matériaux d'emballage conformément aux réglementations locales.

Garantie

Cher client,

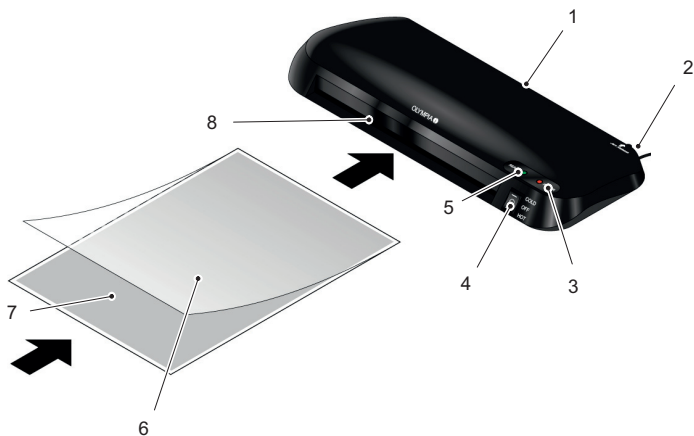
nous sommes très heureux que vous ayez choisi cet appareil.

En cas de défaut, veuillez retourner l'appareil dans son emballage d'origine et accompagné du bon d'achat au magasin où vous l'avez acheté.



Si prega di leggere e osservare le seguenti informazioni e di conservare le presenti istruzioni d'uso per futura consultazione!

Plastificatrice A 230 plus / A 330 Plus



1 Lato di uscita

2 Leva **Jam Release**
(rimozione di intasamenti da
pellicola)

3 Spia luminosa **POWER**

4 Interruttore di accensione/
spegnimento
(**OFF**, funzioni **HOT** e **COLD**)

5 Spia luminosa **READY**

6 Pellicola di plastificazione

7 Materiale da plastificare

8 Lato di caricamento

Impiego conforme agli usi previsti

La plastificatrice è preposta all'uso con pellicole di plastificazione a caldo e pellicole di plastificazione a freddo.

La plastificatrice è preposta alla plastificazione di carta o materiale simile alla carta come foto, schede, tesserini o altri documenti con uno spessore totale fino a 0,5 mm.

Qualsiasi altro impiego è considerato improprio. Non sono consentite modifiche o trasformazioni non autorizzate.

La plastificazione di materiali non idonei o con spessore e formato non conformi causa l'estinzione di qualsiasi diritto di garanzia.

Impiego non conforme agli usi previsti

La plastificatrice non si presta alla plastificazione di materiale non idoneo o all'utilizzo in ambienti con condizioni differenti da quanto definito nelle Specifiche tecniche.

Qualsiasi altro impiego diverso da quanto descritto è considerato non conforme agli usi previsti. Non sono consentite modifiche o trasformazioni non autorizzate. Non aprire per nessuna ragione la plastificatrice autonomamente e non svolgere riparazioni di propria iniziativa.

Modifiche tecniche

Le presenti istruzioni d'uso hanno carattere informativo. Il loro contenuto non costituisce oggetto di contratto. Tutti i dati indicati sono valori nominali. Le dotazioni e opzioni descritte possono variare in base ai requisiti previsti nei vari paesi.

Indicazioni di sicurezza

Le seguenti indicazioni di sicurezza valgono per l'intero documento. Leggere e osservare le indicazioni di sicurezza allo scopo di proteggere se stessi e l'ambiente.



PERICOLO!

- Pericolo di vita dovuto a scossa elettrica!
- ➔ Pericolo di scossa elettrica in seguito al contatto con componenti danneggiati o sotto tensione!
- ➔ Prima della messa in funzione, controllare necessariamente la plastificatrice alla presenza di danni.
- ➔ In caso di danni all'involucro, ad interruttori o all'isolamento del cavo, non è assolutamente consentito utilizzare la plastificatrice.

Indicazioni di sicurezza

AVVERTENZA!

- Pericolo di soffocamento dovuto a componenti piccoli, pellicole protettive o d'imballaggio!
- ➔ I bambini possono ingerire parti piccole, materiali d'imballo o pellicole protettive.
- ➔ Tenere la plastificatrice e la confezione lontane dalla portata dei bambini!

AVVERTENZA!

- Pericolo di lesioni dovute al meccanismo di caricamento!
- ➔ Oggetti mobili possono incastrarsi sul lato di caricamento della plastificatrice e causare lesioni.
- ➔ Tenere lontano dita, capelli, scarpe, cravatte, bigiotteria ecc. dalla fessura di caricamento.
- ➔ Collegare il cavo di alimentazione della plastificatrice ad una presa di corrente facilmente accessibile.
- ➔ La presa di corrente deve trovarsi nelle vicinanze dell'apparecchio ed essere facilmente accessibile.

AVVERTENZA!

- Pericolo di inciampare dovuto alla posa non corretta di cavi!
- ➔ Posare i cavi in modo che nessuno vi possa inciampare!
- ➔ Evitare il subentro di danni alla presa e al cavo di rete.

ATTENZIONE!

- Danni materiali!
- ➔ Evitare un'esposizione agli influssi ambientali quali ad es. fumo, polvere, vibrazioni, sostanze chimiche, umidità, calore o raggi solari diretti.
- ➔ Utilizzare la plastificatrice solo con condizioni ambiente consentite e meglio specificate nelle Specifiche tecniche.
- ➔ Non plastificare materiali metallici.
- ➔ Prevedere per materiali sensibili al calore unicamente la plastificazione a freddo.
- ➔ Affidare eventuali riparazioni solo a personale specializzato.



ATTENZIONE!

- Pericolo di ustioni dovute alla superficie dell'apparecchio calda!
- ➔ Durante la plastificazione a caldo la superficie dell'apparecchio si surriscalda.
- ➔ Evitare il contatto con la superficie dell'apparecchio durante l'esercizio. Attendere dopo l'esercizio alcuni minuti che l'apparecchio si raffreddi prima di toccare la superficie dello stesso apparecchio.

Consigli e suggerimenti utili

I seguenti consigli e suggerimenti aiutano ad ottenere sempre un risultato di plastificazione ottimale, evitando danni alla plastificatrice.

- ➔ Estrarre sempre la spina dalla presa di corrente non utilizzando o non utilizzando ulteriormente la plastificatrice.
- ➔ Durante l'utilizzo della plastificatrice, assicurare una sufficiente ventilazione dell'ambiente.
- ➔ Non plastificare materiali metallici, umidi/bagnati o con superficie irregolare.
- ➔ Introdurre la pellicola di plastificazione sempre con il lato chiuso per primo e con orientamento rettilineo sul lato di caricamento della plastificatrice.
- ➔ Se occorre, tagliare la pellicola di plastificazione solo in seguito alla plastificazione.
- ➔ Si tenga presente che i materiali plastificati a caldo risultano saldamente uniti alla pellicola di plastificazione e non è possibile rimuoverli dalla pellicola senza danneggiarli.
- ➔ Poggiare la plastificatrice in modo stabile su una superficie piana e orizzontale, in modo che il materiale plastificato possa essere facilmente scaricato senza ostacoli.
- ➔ Collegare il cavo di alimentazione della plastificatrice ad una presa di corrente facilmente accessibile.
- ➔ Durante la plastificazione, non tirare la pellicola di plastificazione dal lato di caricamento.

Plastificazione a caldo

Durante la plastificazione a caldo la pellicola di plastificazione viene riscaldata raggiungendo una temperatura fino a 105 °C, mentre i rulli la introducono nella plastificatrice. Si viene quindi a creare una giunzione termica permanente tra il materiale da plastificare e la pellicola di plastificazione. La plastificazione a caldo protegge il materiale plastificato in modo permanente da acqua, ossigeno e batteri.

i Utilizzare esclusivamente pellicole adatte alla plastificazione a caldo. Per un risultato di plastificazione ottimale si consiglia l'uso di pellicole di plastificazione della Olympia Business Systems GmbH reperibili in commercio.

1. Poggiare la plastificatrice in modo stabile su una superficie piana, orizzontale.

i Assicurarsi che l'interruttore di accensione/spegnimento si trovi in posizione **OFF** prima di collegare la plastificatrice alla rete elettrica.

2. Collegare il cavo di alimentazione della plastificatrice ad una presa di corrente facilmente accessibile.

3. Portare l'interruttore di accensione/spegnimento in posizione **HOT**. La spia luminosa **POWER** è accesa.

4. Il motorino dei rulli si mette in moto. Dopo circa 90 secondi l'apparecchio raggiunge la temperatura di esercizio ottimale e la spia verde **READY** si accende.

5. Posizionare il materiale da plastificare all'interno della pellicola di plastificazione. Per un risultato di plastificazione ottimale si consiglia di mantenere una distanza di 3 - 5 mm dal bordo della pellicola.

⚠ ATTENZIONE!

- Pericolo di ustioni dovute alla superficie dell'apparecchio calda!
- ➔ Durante la plastificazione a caldo la superficie dell'apparecchio si surriscalda.
- ➔ Evitare il contatto con la superficie dell'apparecchio durante l'esercizio. Attendere dopo l'esercizio alcuni minuti che l'apparecchio si raffreddi prima di toccare la superficie dello stesso apparecchio.

i In presenza di materiale da plastificare in formato diverso dagli standard DIN, prevedere nella pellicola per plastificazione una sagoma idonea. Il materiale da plastificare va posizionato sul bordo anteriore del lato chiuso della pellicola di plastificazione.

6. Introdurre la pellicola di plastificazione così predisposta con il lato chiuso per primo e con orientamento rettilineo sul lato di caricamento della plastificatrice.

La pellicola di plastificazione viene caricata automaticamente e quindi scaricata sul lato di uscita. La pellicola in uscita dalla plastificatrice è molto calda e molle.

Plastificazione a freddo

Durante la plastificazione a freddo si utilizza una pellicola di plastificazione rivestita con un collante speciale. Contrariamente alla plastificazione a caldo, le pellicole non sono legate tra loro per effetto del calore bensì a seguito di pressione.

La plastificazione a freddo è idonea per una sigillatura non permanente. In generale, la pellicola di plastificazione a freddo può essere rimossa dal materiale da plastificare senza lasciare residui.

1. Poggiare la plastificatrice in modo stabile su una superficie piana, orizzontale.

I ● Assicurarsi che l'interruttore di accensione/spegnimento si trovi in posizione **OFF** prima di collegare la plastificatrice alla rete elettrica.

2. Collegare il cavo di alimentazione ad una presa di corrente facilmente accessibile.

3. Portare l'interruttore di accensione/spegnimento in posizione **COLD**. Le spie luminose **POWER** e **READY** sono accese.

4. Il motorino dei rulli si mette in moto. La plastificatrice è pronta all'esercizio.

Se prima di svolgere la plastificazione a freddo si fosse utilizzata la plastificatrice per la plastificazione a caldo, fare raffreddare la plastificatrice per circa 15 minuti.

5. Eliminare la pellicola protettiva dalla pellicola di plastificazione.

6. Posizionare il materiale da plastificare all'interno della pellicola di plastificazione. Per un risultato di plastificazione ottimale si consiglia di mantenere una distanza di 3 - 5 mm dal bordo della pellicola.

I ● In presenza di materiale da plastificare in formato diverso dagli standard DIN, prevedere nella pellicola per plastificazione una sagoma idonea. Il materiale da plastificare va posizionato sul bordo anteriore del lato chiuso della pellicola di plastificazione.

7. Introdurre la pellicola di plastificazione così predisposta con il lato chiuso per primo e con orientamento rettilineo sul lato di caricamento della plastificatrice.

La pellicola di plastificazione viene caricata automaticamente e quindi scaricata sul lato di uscita.

Rimozione di intasamenti da pellicola

In caso di introduzione storta della pellicola di plastificazione sul lato di caricamento della plastificatrice, in presenza di residui di colla sui rulli o se si fosse plastificato un materiale non idoneo, la pellicola di plastificazione potrebbe causare un intasamento all'interno della plastificatrice.

La funzione **Jam Release** consente di rimuovere velocemente una pellicola intasata.

1. Portare l'interruttore di accensione/spengimento in posizione **OFF**. Le spie luminose **POWER** e **READY** si spengono.
2. Premere e tenere premuta a sinistra la leva per la funzione **Jam Release** presente sul retro dell'apparecchio. La pellicola di plastificazione è rilasciata.

ATTENZIONE!

- Pericolo di ustioni dovute alla superficie dell'apparecchio calda!
- ➔ Durante la plastificazione a caldo la superficie dell'apparecchio si surriscalda.
- ➔ Evitare il contatto con la superficie dell'apparecchio durante l'esercizio.

ATTENZIONE!

- Pericolo di ustioni dovute alla pellicola di plastificazione calda!
- ➔ La pellicola in uscita dal processo di plastificazione a caldo è molto calda.
- ➔ Adoperare particolare attenzione durante l'estrazione della pellicola di plastificazione calda.

3. Tirare con cautela la pellicola di plastificazione dal lato di caricamento della plastificatrice.

I La plastificatrice va pulita in seguito ad un intasamento da pellicola. Pulire la plastificatrice secondo quanto descritto nella sezione **Cura e manutenzione regolari**.

Cura e manutenzione regolari

Pulizia regolare

Pulire la plastificatrice in intervalli regolari.

1. Prima della pulizia, estrarre il connettore di rete dalla presa di corrente.
2. Servirsi di un panno leggermente umido e antipelucchi per pulire la superficie dell'involucro dell'apparecchio.

Rimozione di incrostazioni e residui di adesivo

Incrostazioni e residui di adesivo sui rulli possono influire sul risultato di plastificazione. Rimuovere le incrostazioni e i residui di adesivo in intervalli regolari e ogni volta che il risultato della plastificazione non corrisponde a quanto previsto.

1. Portare l'interruttore in posizione **HOT**. Attendere all'incirca 90 secondi finché la plastificatrice avrà raggiunto la temperatura di esercizio ottimale.
2. Introdurre un foglio di carta piegato con la piega per prima e con orientamento rettilineo sul lato di caricamento della plastificatrice. I residui di adesivo vengono asportati dal foglio di carta in uscita.
3. Ripetere la procedura ogni volta con un nuovo foglio di carta finché non si rilevano più residui di adesivo sul foglio di carta.

Eliminazione di guasti

La pellicola di plastificazione si blocca.

Seguire le indicazioni descritte nella sezione Rimozione di intasamenti da pellicola.

Utilizzare soltanto pellicole di plastificazione del tipo indicato nelle Specifiche tecniche.

Osservare lo spessore totale massimo del materiale da plastificare e della pellicola rispettivamente utilizzata.

Introdurre la pellicola di plastificazione con orientamento rettilineo sul lato di caricamento della plastificatrice.

Specifiche tecniche

Il risultato di plastificazione non è come previsto - la pellicola plastificata non è completamente trasparente o si presenta ondulata oppure il materiale plastificato è danneggiato.

Utilizzare soltanto pellicole di plastificazione del tipo indicato nelle Specifiche tecniche.

Osservare lo spessore totale massimo del materiale da plastificare e della pellicola rispettivamente utilizzata.

Sottoporre a plastificazione la stessa pellicola al fine di migliorare il risultato della plastificazione.

Fare attenzione a non plastificare a caldo materiali eventualmente sensibili al calore.

Se si utilizza una pellicola di plastificazione spessa (100 μ o 125 μ m), fare riscaldare la plastificatrice più a lungo.

Specifiche tecniche

Sistema di plastificazione	Rullo a caldo
Larghezza operativa	230 mm (A 230 Plus), 330 mm (A 330 Plus)
Temperatura di plastificazione	COLD: max. 25 °C HOT: 97 - 105 °C
Larghezza di plastificazione	230 mm (A 230 Plus), 330 mm (A 330 Plus)
Tempo di riscaldamento (secondi)	120 (A 230 Plus), 180 (A 330 Plus)
Spessore della pellicola per plastificazione	80 - 125 micron
Velocità di plastificazione	400 mm/min.
Spegnimento automatico in caso di surriscaldamento	Sì
Spie luminose	2, Ready e Power
Tempo di raffreddamento	ca. 15 min.
Rulli	2
Alimentazione	220 - 240 V, 50 Hz, 1,6 A (A 230 Plus) 220 - 240 V, 50 Hz, 1,76 A (A 330 Plus)
Potenza assorbita	360 W (A 230 Plus), 405 W (A 330 Plus)
Dimensioni	366 x 146 x 66 mm (A 230 Plus) 466 x 146 x 66 mm (A 330 Plus)
Peso	ca. 855 g (A 230 Plus), ca. 1260 g (A 330 Plus)
Materiali idonei (plastificazione a caldo)	Materiale non sensibile al calore con uno spessore totale fino a 0,5 mm
Materiali idonei (plastificazione a freddo)	Materiale sensibile al calore con uno spessore totale fino a 0,5 mm

Marchio CE



Il marchio CE sull'apparecchio attesta la conformità del prodotto. La dichiarazione di conformità è disponibile su www.olympia-vertrieb.de.

Note sullo smaltimento



Procedere allo smaltimento dell'apparecchio esaurito consegnandolo presso un punto di raccolta istituito dalla propria società di smaltimento rifiuti comunale. Secondo quanto previsto dalla legge sugli apparecchi elettrici ed elettronici, i proprietari di apparecchi esauriti sono per legge tenuti alla consegna di tutti gli apparecchi elettrici ed elettronici presso un centro di rilievo rifiuti in raccolta differenziata. Il simbolo riportato qui a lato indica che non è assolutamente consentito smaltire l'apparecchio assieme ai normali rifiuti domestici! Smaltire confezioni ed imballaggi in base a quanto indicato dalle norme in vigore a livello locale.

Garanzia

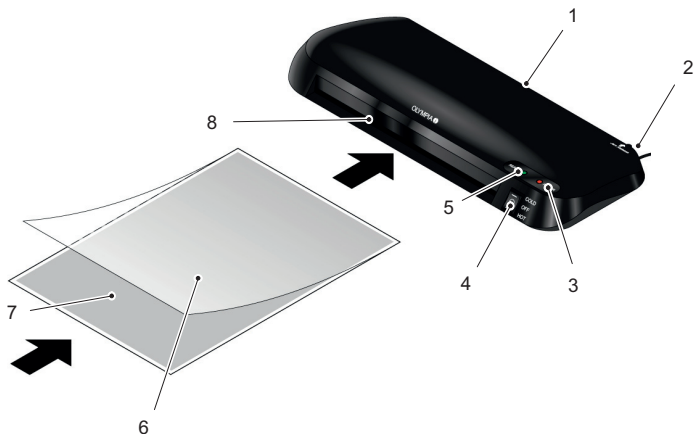
Caro cliente,

ci congratuliamo con Lei per aver scelto questo apparecchio. In caso di difetti la preghiamo di ritornare l'apparecchio, completo di imballo originale e scontrino di acquisto, al punto vendita dove è stato effettuato l'acquisto.



Lees de volgende informatie door, volg de aanwijzingen op en berg deze gebruikshandleiding voor naslag op!

Lamineertoestel A 230 plus / A 330 Plus



1 Uitgavezijde

2 Hefboom **Jam Release**
(Folieophoping elimineren)

3 Lichtindicator **POWER**

4 In-/uitschakelaar
(**UIT**, functies **HOT** en **COLD**)

5 Lichtindicator **READY**

6 Lamineerfolie

7 te lamineren materiaal

8 Ingavezijde

Beoogd gebruik

Het lamineertoestel is geschikt voor gebruik van hete laminaatfolies en koude laminaatfolies.

Het lamineertoestel is geschikt voor het lamineren van papier of materiaal dat gelijkenis vertoont met papier, zoals afbeeldingen, kaarten, identiteitsbewijzen of andere documenten tot een totale dikte van 0,5 mm.

Elk ander gebruik is niet toegestaan. Eigenmachtige wijzigingen of ombouw zijn niet toegestaan.

Het lamineren van ongeschikte materialen en van ongeschikte materiaaldikten en -formaten leidt tot verlies van garantie.

Niet doelmatig gebruik

Het lamineertoestel is niet geschikt voor het lamineren van ongeschikte materialen of voor gebruik buiten de in de Technische gegevens beschreven toegelaten omgevingsvoorwaarden.

Elk ander gebruik, afwijkend van het in het doelmatige gebruik beschreven gebruik is niet doelmatig. Eigenmachtige wijzigingen of ombouw zijn niet toegestaan.

Open het lamineertoestel in geen geval zelf en voer nooit zelf reparatiewerken uit.

Technische wijzigingen

Deze gebruikshandleiding dient ter informatie. Aan de inhoud ervan kunnen geen rechten worden ontleend. Alle genoemde gegevens zijn slechts nominale waarden. De beschreven uitrustingen en opties kunnen afhankelijk van de nationale eisen variëren.

Veiligheidsinstructies

De volgende veiligheidsaanwijzingen zijn geldig voor het ganse document. Lees en volg de veiligheidsaanwijzingen om uzelf en het milieu te beschermen.



GEVAAR!

- Levensgevaar door elektrische schok!
 - ➔ Bij het aanraken van beschadigde of onder spanning staande delen bestaat gevaar voor een elektrische schok!
 - ➔ Controleer het lamineertoestel vóór de inbedrijfstelling altijd op beschadigingen.
 - ➔ Wanneer behuizing, schakelaar of kabelisolaties beschadigd zijn, mag u het lamineertoestel in geen geval gebruiken.

Veiligheidsinstructies

WAARSCHUWING!

- Gevaar voor verstikking door kleine onderdelen, verpakings- en beschermfolies!
- ➔ Kinderen kunnen kleine onderdelen, verpakings- of beschermfolies inslikken.
- ➔ Kinderen uit de buurt van het lamineertoestel en de verpakking houden.

WAARSCHUWING!

- Verwondingsgevaar door intrekmechanisme.
- ➔ Losse objecten kunnen aan de ingavezijde van het lamineertoestel blijven hangen en verwondingen veroorzaken.
- ➔ Vingers, haren, sjaals, dassen, juwelen, etc. uit de buurt van het intrekmechanisme houden.
- ➔ Sluit het netsnoer van het lamineerapparaat aan op een goed bereikbaar stopcontact.
- ➔ Het stopcontact moet zich bevinden in de buurt van het apparaat en goed bereikbaar zijn.

WAARSCHUWING!

- Struikelgevaar door onvakkundig gelegde kabels!
- ➔ Leg kabels zodanig dat niemand erover kan struikelen.
- ➔ Verzekert dat geen schade aan de stekker en aan de netkabel kan optreden.

VOORZICHTIG!

- Verbrandingsgevaar door heet oppervlak van het toestel!
- ➔ Tijdens het heet lamineren warmt het oppervlak van het toestel zich op.
- ➔ Het oppervlak van het toestel tijdens het bedrijf niet aanraken. Wacht na het bedrijf enkele minuten tot het toestel afgekoeld is, vooraleer het oppervlak van het toestel aan te raken.

LET OP!

- Materiële schade!
- ➔ Uitwendige invloeden zoals rook, stof, schokken, chemicaliën, vocht, hitte of directe zonnestraling voorkomen.
- ➔ Gebruik het lamineertoestel enkel binnen de in de Technische gegevens aangegeven toegelaten omgevingsvoorwaarden.
- ➔ Lamineer geen materialen van metaal.
- ➔ Lamineer hittegevoelige materialen enkel met koud lamineren.
- ➔ Reparaties uitsluitend door vakbekwaam personeel laten uitvoeren.

Nuttige aanwijzingen en tips

De volgende aanwijzingen en tips helpen u steeds een optimaal lamineerresultaat te bereiken en schade aan het lamineertoestel te vermijden.

- ➔ Trek steeds de netstekker uit wanneer het lamineertoestel niet of niet meer gebruikt wordt.
- ➔ Zorg tijdens het lamineren ervoor dat de ruimte voldoende verlucht is.
- ➔ Lamineer geen metalen, natte of oneffen materialen.
- ➔ Breng de lamineerfolies altijd met de gesloten zijde vooraan en recht uitgelijnd aan de ingavezijde van het lamineertoestel naar binnen.
- ➔ Snijd de lamineerfolies wanneer nodig pas na het lamineren op maat.
- ➔ Vergeet niet dat heet gelamineerde materialen vast met de lamineerfolie verbonden worden en niet zonder mogelijke beschadigingen weer uit de lamineerfolie genomen kunnen worden.
- ➔ Plaats het lamineertoestel stabiel op een effen en horizontaal oppervlak zodat het lamineertoestel het gelamineerde materiaal ongehinderd kan uitgeven.
- ➔ Sluit het netsnoer van het lamineerapparaat aan op een goed bereikbaar stop-contact.
- ➔ Trek de lamineerfolie tijdens het lamineren niet uit de uitgavezijde.

Heetlamineren

Bij het heet lamineren wordt de lamineerfolie opgewarmd tot een temperatuur van 105 °C, terwijl de folie door de walsen van het lamineertoestel gevoerd wordt. Er ontstaat een permanente thermische verbinding van het gelamineerde materiaal en de lamineerfolie. Door het heet lamineren worden water, zuurstof en bacteriën permanent van het gelamineerde materiaal weggehouden.

I Gebruik voor heet lamineren uitsluitend geschikte lamineerfolie. Voor een optimaal lamineerresultaat raden wij de in de vakhandel verkrijgbare lamineerfolies van de firma Olympia Business Systems GmbH aan.

1. Plaats het lamineertoestel stabiel op een effen, horizontaal oppervlak.

I Verzeker dat de in-/uitschakelaar in de positie **OFF** staat vooraleer het lamineertoestel op een contactdoos aan te sluiten.

2. Sluit de stroomkabel van het lamineertoestel op een toegankelijke contactdoos aan.

3. Plaats de in-/uitschakelaar in de positie **HOT**. De lichtindicator **POWER** licht op.

4. De aandrijfmotor voor de walsen loopt aan. Na ongeveer 90 seconden is de optimale bedrijfstemperatuur bereikt en licht de groene lichtindicator **READY** op.

5. Leg het te lamineren materiaal in de lamineerfolie. Voor een optimaal lamineerresultaat moet er aan alle zijden 3 tot 5 mm afstand tot de folierand zijn.

! VOORZICHTIG!

- Verbrandingsgevaar door heet oppervlak van het toestel!
 - ➔ Tijdens het heet lamineren warmt het oppervlak van het toestel zich op.
 - ➔ Het oppervlak van het toestel tijdens het bedrijf niet aanraken. Wacht na het bedrijf enkele minuten tot het toestel afgekoeld is, vooraleer het oppervlak van het toestel aan te raken.

I Wijk het te lamineren materiaal van de courante DIN-formaten af, leg dan een met het DIN-formaat van de lamineerfolie overeenstemmend inlegstuk in de lamineerfolie. Het te lamineren materiaal moet aan de voorkant van de gesloten zijde van de lamineerfolie geplaatst worden.

6. Voer de voorbereide lamineerfolie met de gesloten zijde vooraan en recht uitgelijnd aan de ingavezijde van het lamineertoestel in.

De lamineerfolie wordt automatisch ingetrokken en aan de uitgevezijde terug uitgegeven. De eruit komende folie is na het lamineren zeer heet en zacht.

Koud lamineren

Bij het koud lamineren is de lamineerfolie met een speciale lijm bekleed. In tegenstelling tot het heet lamineren worden de folies niet door hitte, maar door druk met elkaar verbonden.

Koud lamineren is geschikt voor een niet-permanente verzegeling. De koude lamineerfolie kan in de regel zonder resten van het gelamineerde materiaal verwijderd worden.

1. Plaats het lamineertoestel stabiel op een effen, horizontaal oppervlak.

I ● Verzeker dat de in-/uitschakelaar in de positie **OFF** staat vooraleer het lamineertoestel op een contactdoos aan te sluiten.

2. Sluit de stroomkabel op een toegankelijke contactdoos aan.

3. Plaats de in-/uitschakelaar in de positie **COLD**. De lichtindicatoren **POWER** en **READY** lichten op.

4. De aandrijfmotor voor de walsen loopt aan. Het lamineertoestel is bedrijfsklaar.

Indien u het lamineertoestel kort voor het koud lamineren voor heet lamineren gebruikt, laat het lamineertoestel dan ongeveer 15 minuten afkoelen.

5. Verwijder de beschermfolie van de lamineerfolie.

6. Leg het te lamineren materiaal in de lamineerfolie. Voor een optimaal lamineerresultaat moet er aan alle zijden 3 tot 5 mm afstand tot de folierand zijn

I ● Wijk het te lamineren materiaal van de courante DIN-formaten af, leg dan een met het DIN-formaat van de lamineerfolie overeenstemmend inlegstuk in de lamineerfolie. Het te lamineren materiaal moet aan de voorkant van de gesloten zijde van de lamineerfolie geplaatst worden.

7. Voer de voorbereide lamineerfolie met de gesloten zijde vooraan en recht uitgelijnd aan de ingavezijde van het lamineertoestel in.

De lamineerfolie wordt automatisch ingetrokken en aan de uitgevezijde terug uitgegeven.

Klem zittende folie losmaken

Wanneer u de lamineerfolie per vergissing scheef in de ingavezijde van het lamineertoestel brengt, er teveel lijmresten aan de walsen zijn of u niet geschikte materialen lamineert, kunnen de lamineerfolies zich in het lamineertoestel ophopen.

De functie **Jam Release** helpt u een folieophoping snel te verhelpen.

1. Plaats de in-/uitschakelaar in de positie **AUS**. De lichtindicatoren **POWER** en **READY** gaan uit.
2. Druk en houd de hefboom voor de functie **Jam Release** aan de achterzijde van het toestel naar links ingedrukt. De lamineerfolie wordt vrijgegeven.


VOORZICHTIG!

- Verbrandingsgevaar door heet oppervlak van het toestel!
- ➔ Tijdens het heet lamineren warmt het oppervlak van het toestel zich op.
- ➔ Het oppervlak van het toestel tijdens het bedrijf niet aanraken.

VOORZICHTIG!

- Verbrandingsgevaar door heet oppervlak van het toestel!
- ➔ De na het heet lamineren uitgegeven lamineerfolie is zeer heet.
- ➔ Wees zeer voorzichtig bij het verwijderen van de hete lamineerfolie.

3. Trek de lamineerfolie voorzichtig uit de ingavezijde van het lamineertoestel.

 Het lamineertoestel moet na een folieophoping gereinigd worden. Reinig het lamineertoestel zoals beschreven in het hoofdstuk **Onderhoud en service**.

Regelmatig onderhoud en regelmatige verzorging

Regelmatige reiniging

Reinig het lamineertoestel regelmatig.

1. Trek voor de reiniging de stekker uit de contactdoos.
2. Gebruik een lichtjes vochtige, pluïsjesvrije doek om het oppervlak van de behuizing van het toestel te reinigen.

Afzettingen en lijmresten verwijderen

Afzettingen en lijmresten aan de walsen kunnen het lamineerresultaat beïnvloeden. Verwijder afzettingen en lijmresten regelmatig en altijd wanneer het lamineerresultaat de verwachtingen niet vervult.

1. Zet de schakelaar in de positie **HOT**. Wacht ongeveer 90 seconden tot het lamineertoestel de optimale bedrijfstemperatuur bereikt heeft.
2. Breng een geplooid blad papier met de geplooid kant vooraan recht uitgelijnd in de intrek van het lamineertoestel. Lijmresten worden door het eruit komend papier meegenomen.
3. Herhaal de stap zo dikwijls met een nieuw blad papier tot geen lijmresten meer aan het papier blijven kleven.

Stringen verhelpen

De lamineerfolie loopt vast.

Volg de aanwijzingen in het hoofdstuk Folieophoping verhelpen.

Gebruik uitsluitend lamineerfolies die overeenkomen met de Technische gegevens.

Let op de totale maximale totale dikte van het gelamineerde materiaal en van de lamineerfolie.

Breng de lamineerfolies recht uitgelijnd aan de ingavezijde van het lamineertoestel naar binnen.

Technische gegevens

Het lamineerresultaat is niet zoals verwacht - de gelamineerde folie is niet volledig transparant of gegolfd of het gelamineerde materiaal is beschadigd.

Gebruik uitsluitend lamineerfolies die overeenkomen met de Technische gegevens.

Let op de totale maximale totale dikte van het gelamineerde materiaal en van de lamineerfolie.

Lamineer dezelfde folie nogmaals om het lamineerresultaat te verbeteren.

Hittevoelige materialen mogen niet heet gelamineerd worden.

Wanneer u dikke lamineerfolie gebruikt (100 μ resp. 125 μ m), moet u het lamineertoestel langer laten opwarmen.

Technische gegevens

Lamineersysteem	Hot-Roller
Werkbreedte	230 mm (A 230 Plus), 330 mm (A 330 Plus)
Lamineertemperatuur	COLD: max. 25 °C HOT: 97 - 105 °C
Lamineerbreedte (max.)	230 mm (A 230 Plus), 330 mm (A 330 Plus)
Opwarmingstijd (seconden)	120 (A 230 Plus), 180 (A 330 Plus)
Foliedikte	80 - 125 micron
Lamineersnelheid	400 mm/min.
Automatische uitschakeling bij oververhitting	ja
Lichtindicatoren	2, Ready en Power
Afkoelingsstijd	ong. 15 min.
Walsen	2
Voedingsspanning	220 - 240 V, 50 Hz, 1,6 A (A 230 Plus) 220 - 240 V, 50 Hz, 1,76 A (A 330 Plus)
Opgenomen vermogen	360 W (A 230 Plus), 405 W (A 330 Plus)
Afmetingen	366 x 146 x 66 mm (A 230 Plus) 466 x 146 x 66 mm (A 330 Plus)
Gewicht	ong. 855 g (A 230 Plus), ong. 1260 g (A 330 Plus)
passende materialen (heet lamineren)	Hitteongevoelig materiaal tot een totale dikte van 0,5 mm
passende materialen (koud lamineren)	Hitteongevoelig materiaal tot een totale dikte van 0,5 mm

CE-markering

CE-markering



De CE-markering op het apparaat bevestigt de overeenstemming.
De conformiteitsverklaring vindt u op www.olympia-vertrieb.de.

Gescheiden inzameling



Wilt u uw toestel verwijderen, breng het dan naar de verzamelplaats van uw gemeentelijk recyclagebedrijf. Volgens de wet op elektrische en elektronische apparaten zijn eigenaars van oude apparaten verplicht om oude elektrische en elektronische apparaten naar een gescheiden afvalinzameling te brengen. Het symbool hiernaast betekent dat u het toestel in geen geval in het huisvuil mag deponeren! Verpakkingsmaterialen voert u af volgens de lokale voorschriften.

Garantie

Geachte klant,

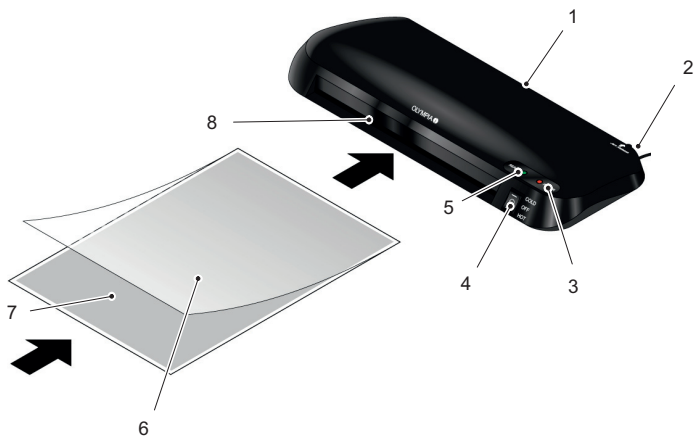
het verheugt ons dat u voor dit apparaat hebt gekozen.

Geef het apparaat in geval van een defect met de kassabon en de originele verpakking terug in de zaak, waar u het gekocht heeft.



¡Lea la información que se indica a continuación y conserve este manual de instrucciones para futuras consultas!

Aparato laminador A 230 Plus / A 330 Plus



1 Lado de salida

2 Palanca **Jam Release**
(eliminar un atasco de película transparente)

3 Indicador luminoso **POWER**

4 Activador/desactivador
(**DES**, funciones **HOT** y **COLD**)

5 Indicador luminoso **READY**

6 Película transparente de laminación

7 Material a laminar

8 Lado de entrada

Uso previsto

El aparato laminador resulta adecuado para la utilización de películas transparentes de laminación en caliente y en frío.

El aparato laminador resulta adecuado para laminar papel o material similar a papel como imágenes, tarjetas, Documentos Nacionales de Identidad u otros documentos con un espesor total de hasta 0,5 mm.

Cualquier otro uso será considerado no previsto. Se prohíbe expresamente cualquier modificación o transformación.

La laminación de materiales no adecuados, así como de espesores y formatos de material no adecuados implica la pérdida de cualquier derecho de garantía.

Uso no conforme al objetivo previsto

El aparato laminador no resulta adecuado para laminar materiales no apropiados o para ser utilizado fuera de las condiciones ambientales admisibles que se describen en los datos técnicos.

Cualquier otro uso diferente a la utilización descrita en el uso previsto se considera como no conforme al objetivo previsto. Se prohíbe expresamente cualquier modificación o transformación.

En ningún caso abra el aparato laminador por su cuenta y tampoco intente realizar reparaciones.

Modificaciones técnicas

Este manual de instrucciones es a título informativo. Su contenido no está incluido en el contrato de compraventa. Todos los datos mencionados reflejan valores nominales. Dependiendo de las especificaciones propias de cada país, puede haber variaciones en lo relativo al equipamiento y a los dispositivos opcionales.

Advertencias de seguridad

Las siguientes advertencias de seguridad tienen validez para todo el documento. Lea y tenga en cuenta las advertencias de seguridad para protegerse a sí mismo y al medio ambiente.



¡PELIGRO!

- ¡Peligro de muerte producido por descargas eléctricas!
- ➔ ¡Al entrar en contacto con piezas dañadas o bajo tensión existe peligro de sufrir una descarga eléctrica!
- ➔ Resulta imprescindible que compruebe el aparato laminador antes de la puesta en servicio con respecto a posibles daños.
- ➔ No debe utilizar el aparato laminador bajo ninguna circunstancia si la carcasa, los interruptores o aislamientos de cables han sufrido daños.

Advertencias de seguridad

¡ADVERTENCIA!

- Peligro de asfixia provocado por piezas pequeñas, películas de embalaje o protección.
- ➔ Los niños pueden tragar piezas pequeñas, películas de embalaje o protección.
- ➔ Mantenga alejados a los niños del aparato laminador y de su embalaje.

¡ADVERTENCIA!

- Peligro de lesiones provocado por el mecanismo de arrastre.
- ➔ Los objetos sueltos se pueden quedar enganchados en el lado de entrada del aparato laminador y provocar lesiones.
- ➔ Mantenga alejados de la entrada los dedos, el pelo, bufandas, corbatas, bisutería, etc.
- ➔ Conecte el cable de corriente del aparato laminador a una caja de enchufe fácilmente accesible.
- ➔ La caja de enchufe debe encontrarse cerca del aparato y ser fácilmente accesible.

¡ADVERTENCIA!

- ¡Existe peligro de tropezarse debido a cables instalados indebidamente!
- ➔ Instale los cables de tal modo que nadie pueda tropezar.
- ➔ Preste atención a que no se pueden producir daños ni en la clavija ni en el cable de red.

¡ATENCIÓN!

- ¡Daños materiales!
- ➔ Evitar las influencias ambientales como, por ejemplo, humo, polvo, vibraciones, sustancias químicas, humedad, calor o radiación solar directa.
- ➔ Utilice el aparato laminador únicamente dentro de las condiciones ambientales admisibles que se indican en los datos técnicos.
- ➔ No se deben laminar materiales metálicos.
- ➔ Realice la laminación de materiales termosensibles únicamente con la laminación en frío.
- ➔ Encomendar las reparaciones únicamente a personal especializado.



¡ATENCIÓN!

- ¡Peligro de quemaduras provocado por la superficie caliente del aparato!
- ➔ La superficie del aparato se calienta durante la laminación en caliente.
- ➔ No se debe entrar en contacto con la superficie del aparato durante el servicio. Espere después del servicio algunos minutos hasta que el aparato se haya enfriado antes de entrar en contacto con la superficie del aparato.

Advertencias y consejos útiles

Las siguientes advertencias y consejos le ayudan a conseguir en todo momento un óptimo resultado de laminación y a evitar que se produzcan daños en el aparato laminador.

- ➔ Extraiga siempre la clavija de alimentación cuando no utilice o vaya a dejar de utilizar el aparato laminador.
- ➔ Durante la laminación preste atención a que la habitación disponga de ventilación suficiente.
- ➔ No se deben laminar materiales metálicos, húmedos u ondulados.
- ➔ Introduzca las películas transparentes de laminación siempre con el lado cerrado orientado hacia delante y en alineación recta a través del lado de entrada del aparato laminador.
- ➔ No corte las películas transparentes de laminación antes de finalizar la laminación si fuera necesario.
- ➔ Tenga en cuenta que los materiales laminados en caliente se unen firmemente con la película transparente de laminación por lo que no es posible volver a sacarlos de la película transparente de laminación sin que sufran daños.
- ➔ Coloque el aparato laminador de forma segura sobre una superficie horizontal nivelada de tal modo que el material laminado pueda salir sin problema del aparato laminador.
- ➔ Conecte el cable de corriente del aparato laminador a una caja de enchufe fácilmente accesible.
- ➔ No tire de la película transparente de laminación durante la laminación para sacarla por el lado de salida.

Laminación en caliente

Laminación en caliente

Durante la laminación en caliente se calienta la película transparente de laminación a una temperatura de hasta 105 °C mientras va pasando por los rodillos del aparato laminador. Se produce una unión térmica permanente entre el material laminado y la película transparente de laminación. Gracias a la laminación en caliente, se mantienen agua, oxígeno y bacterias permanentemente alejados del material laminado.

i Utilice exclusivamente películas transparentes de laminación adecuadas para la laminación en caliente. Para un óptimo resultado de laminación recomendamos que utilice las películas transparentes de laminación de Olympia Business Systems GmbH disponibles en el comercio especializado.

1. Coloque el aparato laminador de forma segura sobre una superficie horizontal nivelada.

i Asegúrese de que el activador/desactivador se encuentra en la posición **OFF** antes de conectar el aparato laminador a una toma de corriente.

2. Conecte el cable de corriente del aparato laminador a una caja de enchufe fácilmente accesible.
3. Ponga el activador/desactivador en la posición **HOT**. El indicador luminoso **POWER** se ilumina.
4. El motor de accionamiento para los rodillos arranca. Al cabo de aproximadamente 90 segundos se alcanza la óptima temperatura de servicio y el indicador luminoso verde **READY** se ilumina.
5. Introduzca el material a laminar en la película transparente de laminación. Para que el resultado de laminación sea óptimo, se debe dejar una distancia de 3 a 5 mm con respecto al borde de la película transparente en todos los lados.

! ¡ATENCIÓN!

- ¡Peligro de quemaduras provocado por la superficie caliente del aparato!
- ➔ La superficie del aparato se calienta durante la laminación en caliente.
- ➔ No se debe entrar en contacto con la superficie del aparato durante el servicio. Espere después del servicio algunos minutos hasta que el aparato se haya enfriado antes de entrar en contacto con la superficie del aparato.

i Si el material a laminar difiere de los formatos DIN habituales, debe introducir un inserto en la película transparente de laminación que corresponda al formato DIN de la película transparente de laminación. El producto a laminar se debe posicionar en el borde delantero del lado cerrado de la película transparente de laminación.

6. Introduzca la película transparente de laminación preparada con el lado cerrado orientado hacia delante y en alineación recta a través del lado de entrada del aparato laminador.

La película transparente de laminación se arrastra automáticamente para volver a salir por el lado de salida. La película transparente saliente está muy caliente y blanda después de la laminación.

Laminación en frío

Durante la laminación en frío se recubre la película transparente de laminación con un pegamento especial. A diferencia de la laminación en caliente, las películas transparentes no se unen entre sí por el efecto del calor sino por presión.

La laminación en frío resulta adecuada para un sellado que no sea permanente. Por lo general es posible retirar la película transparente de laminación en frío por completo del material laminado.

1. Coloque el aparato laminador de forma segura sobre una superficie horizontal nivelada.

i Asegúrese de que el activador/desactivador se encuentra en la posición **OFF** antes de conectar el aparato laminador a una toma de corriente.

2. Conecte el cable de corriente a una caja de enchufe fácilmente accesible.
3. Ponga el activador/desactivador en la posición **COLD**. Los indicadores luminosos **POWER** y **READY** se iluminan.
4. El motor de accionamiento para los rodillos arranca. El aparato laminador se encuentra ahora en disposición de servicio.

Si acaba de utilizar el aparato laminador para la laminación en caliente poco antes de proceder a la laminación en frío, deje que el aparato laminador se enfríe durante unos 15 minutos.

5. Retire la película de protección de la película transparente de laminación.
6. Introduzca el material a laminar en la película transparente de laminación. Para que el resultado de laminación sea óptimo, se debe dejar una distancia de 3 a 5 mm con respecto al borde de la película transparente en todos los lados.

i Si el material a laminar difiere de los formatos DIN habituales, debe introducir un inserto en la película transparente de laminación que corresponda al formato DIN de la película transparente de laminación. El producto a laminar se debe posicionar en el borde delantero del lado cerrado de la película transparente de laminación.

Aparato laminador A 230 Plus / A 330 Plus

Eliminar un atasco de película transparente

7. Introduzca la película transparente de laminación preparada con el lado cerrado orientado hacia delante y en alineación recta a través del lado de entrada del aparato laminador.

La película transparente de laminación se arrastra automáticamente para volver a salir por el lado de salida.

Eliminar un atasco de película transparente

Las películas transparentes de laminación se pueden atascar en el aparato laminador si accidentalmente introduce la película transparente de laminación inclinada en el lado de entrada del aparato laminador, si hay demasiados restos de pegamento en los rodillos o si está laminando materiales no apropiados.

La función **Jam Release** le ayuda a eliminar rápidamente un atasco de película transparente.

1. Ponga el activador/desactivador en la posición **DES**. Los indicadores luminosos **POWER** y **READY** se apagan.
2. Accione a la izquierda y mantenga accionada la palanca para la función **Jam Release** que se encuentra en el parte posterior del aparato. La película transparente de laminación se suelta.


¡ATENCIÓN!

- ¡Peligro de quemaduras provocado por la superficie caliente del aparato!
- ➔ La superficie del aparato se calienta durante la laminación en caliente.
- ➔ No se debe entrar en contacto con la superficie del aparato durante el servicio.

¡ATENCIÓN!

- ¡Peligro de quemaduras provocado por la película transparente de laminación caliente!
- ➔ La película transparente de laminación que sale del proceso de laminación en caliente está muy caliente.
- ➔ Proceda con especial precaución cuando retire la película transparente de laminación caliente.

3. Retire la película transparente de laminación con cuidado por el lado de entrada del aparato laminador.

 Después de un atasco de película transparente se debe limpiar el aparato laminador. Limpie el aparato laminador según la descripción del apartado **Mantenimiento y cuidado periódicos**.

Mantenimiento y cuidado periódicos

Limpieza periódica

Limpie el aparato laminador periódicamente.

1. Desconecte la clavija de alimentación de la toma de corriente antes de la limpieza.
2. Utilice un paño libre de hilachas ligeramente húmedo para limpiar la superficie de la carcasa del aparato.

Retirar acumulaciones y restos de pegamento

Las acumulaciones y restos de pegamento en los rodillos pueden repercutir sobre el resultado de laminación. Retire periódicamente las acumulaciones y los restos de pegamento y cuando el resultado de laminación no sea el esperado.

1. Ponga el interruptor en la posición **HOT**. Espere unos 90 segundos hasta que el aparato laminador haya alcanzado la temperatura de servicio óptima.
2. Introduzca una hoja plegada de papel con el borde doblado orientado hacia delante en alineación recta a través de la entrada del aparato laminador. Los restos de pegamento son arrastrados por el papel saliente.
3. Repita la operación con una nueva hoja de papel hasta que no se adhieren restos de pegamento al papel.

Eliminación de fallos

La película transparente de laminación se va acumulando.

Siga las instrucciones de actuación del apartado "Eliminar un atasco de película transparente".

Utilice exclusivamente películas transparentes de laminación que cumplan las indicaciones de los datos técnicos.

Tenga en cuenta el máximo espesor total del material laminado y de la película transparente de laminación.

Introduzca las películas transparentes de laminación en alineación recta a través del lado de entrada del aparato laminador.

Datos técnicos

El resultado de laminación no es el esperado: la película transparente laminada no es completamente transparente, es ondulada o el material laminado ha sufrido daños.

Utilice exclusivamente películas transparentes de laminación que cumplan las indicaciones de los datos técnicos.

Tenga en cuenta el máximo espesor total del material laminado y de la película transparente de laminación.

Vuelva a laminar la misma película transparente para mejorar el resultado de laminación.

Preste atención a que los materiales termosensibles no se laminen con demasiado calor.

Si utiliza una película transparente de laminación gruesa (100 μ o 125 μ m), deje que el aparato laminador se caliente durante más tiempo.

Datos técnicos

Sistema de laminación	Rodillos calientes
Anchura de trabajo	230 mm (A 230 Plus), 330 mm (A 330 Plus)
Temperatura de laminación	COLD: máx. 25 °C HOT: 97 - 105 °C
Anchura de laminación (máx.)	230 mm (A 230 Plus), 330 mm (A 330 Plus)
Tiempo de calentamiento (segundos)	120 (A 230 Plus), 180 (A 330 Plus)
Espesor de película transparente	80 - 125 micrón
Velocidad de laminación	400 mm/min.
Desconexión automática en caso de sobrecalentamiento	Sí
Indicadores luminosos	2, Ready y Power
Tiempo de enfriamiento	Unos 15 minutos
Rodillos	2
Alimentación de tensión	220 - 240 V, 50 Hz, 1,6 A (A 230 Plus) 220 - 240 V, 50 Hz, 1,76 A (A 330 Plus)

Consumo de energía	360 W (A 230 Plus), 405 W (A 330 Plus)
Dimensiones	366 x 146 x 66 mm (A 230 Plus) 466 x 146 x 66 mm (A 330 Plus)
Peso	Aprox. 855 g (A 230 Plus), ca 1260 g (A 330 Plus)
Materiales adecuados (laminación en caliente)	Material insensible al calor con un espesor total de hasta 0,5 mm
Materiales adecuados (laminación en frío)	Material termosensible con un espesor total de hasta 0,5 mm

Símbolo CE



El marcado CE en el aparato confirma la conformidad. Encontrará la declaración de conformidad en www.olympia-vertrieb.de.

Advertencias acerca de la eliminación



Si desea eliminar su aparato, llévelo al punto de recogida del correspondiente organismo de eliminación local. Según la ley sobre aparatos eléctricos y electrónicos, los propietarios de aparatos antiguos están obligados por ley a clasificar los aparatos eléctricos y electrónicos para su eliminación. ¡El símbolo adjunto significa que en ningún caso se debe tirar el aparato a la basura doméstica! Los materiales de embalaje se pueden eliminar según las prescripciones locales.

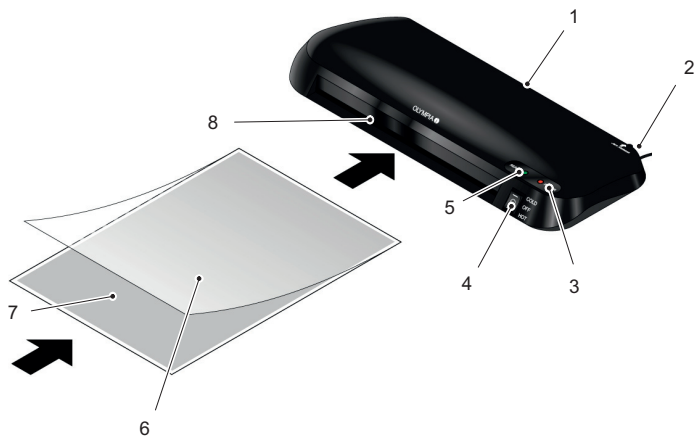
Garantía

Estimado cliente,
nos alegramos de que Usted se haya decidido por este aparato. En caso de un defecto devuelva el aparato junto con el justificante de compra y el embalaje original al lugar donde lo ha adquirido.



Por favor, leia e tenha em atenção as seguintes informações e guarde este manual de instruções para uma futura consulta!

Aparelho de plastificação A 230 plus / A 330 Plus



1 Lado de saída

2 Alavanca **Jam Release**
(Resolver congestionamento de película)

3 Indicador luminoso **POWER**

4 Botão para ligar/desligar
(**OFF**, funções **HOT** e **COLD**)

5 Indicador luminoso **READY**

6 Película de plastificação

7 Material a plastificar

8 Lado de entrada

Utilização conforme a finalidade

O aparelho de plastificação está apto a utilizar películas de plastificar a quente ou a frio.

O aparelho de plastificação está apto a plastificar papel ou material idêntico ao papel, tal como fotografias, mapas, cartões de identificação ou outros documentos com uma espessura total até 0,5 mm.

Qualquer utilização diferente conta como não corrente. Não são permitidas alterações ou remodelações por conta própria.

A plastificação de materiais, espessuras e formatos de material não aptos implica a perda dos direitos de garantia.

Utilização não conforme à finalidade

O aparelho de plastificação não está apto a plastificar material impróprio ou a ser utilizado fora das condições ambientais permitidas descritas nos dados técnicos.

Qualquer outra utilização além da utilização descrita na utilização conforme a finalidade não é conforme à finalidade. Não são permitidas alterações ou remodelações por conta própria.

Não abra jamais o aparelho de plastificação e não efetue tentativas de reparação próprias.

Alterações técnicas

Este manual de instruções tem fins informativos. O seu conteúdo não é objeto do contrato. Todos os dados indicados são simplesmente valores nominais. Os equipamentos e as opções descritos podem ser diferentes conforme as exigências específicas de cada país.

Avisos

As seguintes indicações de segurança têm validade para a totalidade do documento. Leia e tenha em conta as indicações de segurança de forma proteger-se e a proteger o meio ambiente.



PERIGO!

- Perigo de morte através de choque elétrico!
- ➔ Ao tocar em peças danificadas ou sob tensão existe perigo de um choque elétrico.
- ➔ Verifique necessariamente se o aparelho de plastificação está danificado antes de cada colocação em funcionamento.
- ➔ Se o corpo, os interruptores ou os isolamentos dos cabos do aparelho estiverem danificados, não deve de maneira alguma utilizar o aparelho de plastificação.

Avisos

ATENÇÃO!

- Perigo de asfixia através de pequenas peças e películas de embalagem ou de proteção.
- ➔ As crianças podem ingerir pequenas peças e películas de embalagem ou de proteção.
- ➔ Mantenha as crianças afastadas do aparelho de plastificação e das suas embalagens.

ATENÇÃO!

- Risco de lesão através do mecanismo de alimentação.
- ➔ Objetos soltos podem ficar presos no lado de entrada do aparelho de plastificação e causar lesões.
- ➔ Mantenha os dedos, o cabelo, os cachecóis, as gravatas, a joalheria, etc. afastados da alimentação.
- ➔ Ligue o cabo de eletricidade da máquina de plastificar a uma tomada elétrica facilmente acessível.
- ➔ A tomada de fácil acesso deve estar perto do aparelho.

CUIDADO!

- Perigo de queimaduras através da superfície quente do aparelho!
- ➔ Durante a plastificação a quente a superfície do aparelho aquece.
- ➔ Não tocar na superfície do aparelho durante o uso. Após a utilização, espere alguns minutos, até que o aparelho arrefeça, antes de tocar na superfície do aparelho.

ATENÇÃO!

- Perigo de tropeçar devido a cabos indevidamente montados!
- ➔ Instale os cabos de maneira a que ninguém possa tropeçar sobre os mesmos.
- ➔ Certifique-se que não possam ocorrer danos à ficha elétrica e ao cabo elétrico.

ATENÇÃO!

- Danos materiais!
- ➔ Evite expor o aparelho a efeitos ambientais, tais como fumo, pó, choques, produtos químicos, humidade, calor ou luz solar direta.
- ➔ Utilize o aparelho de plastificação só dentro das condições ambientais permitidas indicadas nos dados técnicos.
- ➔ Não plastifique materiais metálicos.
- ➔ Plastifique materiais sensíveis ao calor só com uma plastificação a frio.
- ➔ Autorize só pessoal qualificado a efetuar reparações.

Sugestões e dicas úteis

As seguintes sugestões e dicas ajudam-lhe a alcançar constantemente um resultado ideal ao plastificar e a evitar danos no aparelho de plastificação.

- ➔ Tire sempre a ficha elétrica da tomada quando não esteja a utilizar o aparelho de plastificação.
- ➔ Ao plastificar, certifique-se que o espaço esteja suficientemente ventilado.
- ➔ Não plastifique materiais metálicos, molhados ou com superfícies irregulares.
- ➔ Introduza sempre a película de plastificar com o lado fechado em primeiro lugar e em orientação ereta no lado de entrada do aparelho de plastificação.
- ➔ Caso necessário, corte a película de plastificar só depois da plastificação.
- ➔ Por favor, tenha em consideração que os materiais plastificados a quente são firmemente unidos à película de plastificar e não podem ser retirados da película de plastificar sem possíveis danos.
- ➔ Coloque o aparelho de plastificação de forma estável sobre uma superfície regular e horizontal de maneira a que o aparelho de plastificação possa expelir o material plastificado livremente.
- ➔ Ligue o cabo de eletricidade da máquina de plastificar a uma tomada elétrica facilmente acessível.
- ➔ Não puxe a película de plastificar do lado de saída durante a plastificação.

Plastificar a quente

Plastificar a quente

Ao plastificar a quente, a película de plastificar é aquecida até uma temperatura de 105 °C enquanto é conduzida por entre os cilindros do aparelho de plastificação. Isso resulta numa união térmica permanente entre o material plastificado e a película de plastificar. Através da plastificação a quente são afastados permanentemente a água, oxigénio e as bactérias do material plastificado.

I Utilize exclusivamente películas de plastificar adequadas para a plastificação a quente. Para um resultado ideal da plastificação, recomendamos-lhe as películas de plastificar da Olympia Business Systems GmbH disponíveis nos distribuidores autorizados.

1. Coloque o aparelho de plastificação de forma estável sobre uma superfície regular e horizontal.

I Verifique se o botão para ligar/desligar está na posição **OFF** antes de ligar o aparelho de plastificação à corrente elétrica.

2. Ligue o cabo de eletricidade do aparelho de plastificação a uma tomada elétrica acessível.

3. Coloque o botão para ligar/desligar na posição **HOT**. O indicador luminoso **POWER** acende.

4. O motor de arranque para os cilindros é iniciado. Após aproximadamente 90 segundos é atingida a temperatura operacional ideal e o indicador luminoso verde **READY** acende.

5. Introduza o material a ser plastificado na película de plastificar. Para um resultado de plastificação ideal, o material a ser plastificado deve ter entre 3 a 5 mm de distância até à borda da película.

⚠ CUIDADO!

- Perigo de queimaduras através da superfície quente do aparelho!
- ➔ Durante a plastificação a quente a superfície do aparelho aquece.
- ➔ Não tocar na superfície do aparelho durante o uso. Após a utilização, espere alguns minutos, até que o aparelho arrefeça, antes de tocar na superfície do aparelho.

I Caso o material a ser plastificado difira dos formatos DIN comuns, coloque um modelo respetivo ao formato DIN da película de plastificar na película de plastificar. O bem a ser plastificado deve ser colocado no canto frontal do lado fechado da película de plastificar.

6. Introduza a película de plastificar preparada com o lado fechado em primeiro lugar e em orientação ereta no lado de entrada do aparelho de plastificação.

A película de plastificar é puxada automaticamente e novamente expelida pelo lado de saída. A película que sai depois da plastificação está muito quente e mole.

Plastificação a frio

Ao plastificar a frio a película de plastificar está revestida com uma cola especial. Contrariamente à plastificação a quente, as películas não são unidas através do calor, mas sim através de pressão.

A plastificação a frio é adequada para uma impermeabilização não permanente. Geralmente, a película de plastificação a frio pode ser removida do material plastificado sem deixar resíduos.

1. Coloque o aparelho de plastificação de forma estável sobre uma superfície regular e horizontal.

I Verifique se o botão para ligar/desligar está na posição **OFF** antes de ligar o aparelho de plastificação à corrente elétrica.

2. Ligue o cabo de eletricidade a uma tomada elétrica acessível.
3. Coloque o botão para ligar/desligar na posição **COLD**. O indicadores luminosos **POWER** e **READY** acendem.
4. O motor de arranque para os cilindros é iniciado. Os aparelho de plastificação está pronto a ser utilizado.

Caso tenha utilizado o aparelho de plastificação para plastificar a quente antes de plastificar a frio, deixe arrefecer o aparelho de plastificação aproximadamente 15 minutos.

5. Retire a película de protecção da película de plastificar.
6. Introduza o material a ser plastificado na película de plastificar. Para um resultado de plastificação ideal, o material a ser plastificado deve ter entre 3 a 5 mm de distância até à borda da película.

I Caso o material a ser plastificado difira dos formatos DIN comuns, coloque um modelo respetivo ao formato DIN da película de plastificar na película de plastificar. O bem a ser plastificado deve ser colocado no canto frontal do lado fechado da película de plastificar.

7. Introduza a película de plastificar preparada com o lado fechado em primeiro lugar e em orientação ereta no lado de entrada do aparelho de plastificação.

A película de plastificar é puxada automaticamente e novamente expelida pelo lado de saída.

Resolver congestionamento de película

Caso tenha introduzido acidentalmente a película de plastificar de forma não alinhada no lado de entrada do aparelho de plastificação, caso hajam restos de cola a mais nos cilindros ou caso plastifique material inadequado, as películas de plastificar podem congestionar-se no aparelho de plastificação.

A função **Jam Release** ajuda-lhe a remover um congestionamento de película de forma rápida.

1. Coloque o interruptor para ligar/desligar na posição **OFF**. Os indicadores luminosos **POWER** e **READY** apagam-se.
2. Pressione e mantenha pressionada a alavanca para a função **Jam Release**, na parte de trás do aparelho, para a esquerda. A película de plastificar é solta.


CUIDADO!

- Perigo de queimaduras através da superfície quente do aparelho!
- ➔ Durante a plastificação a quente a superfície do aparelho aquece.
- ➔ Não tocar na superfície do aparelho durante o uso.

CUIDADO!

- Perigo de queimaduras através das películas de plastificar quentes!
- ➔ A película de plastificar expelida após uma plastificação a quente está muito quente.
- ➔ Tenha muito cuidado ao retirar a película de plastificar quente.

3. Puxe a película de plastificar cuidadosamente do lado de saída do aparelho de plastificação.

 O aparelho de plastificação tem que ser limpo após um congestionamento de película. Limpe o aparelho de plastificação tal como descrito na seção **Manutenção e cuidados regulares**.

Manutenção e cuidados regulares

Limpeza regular

Limpe o aparelho de plastificação em intervalos regulares.

1. Antes de efectuar a limpeza do aparelho retire sempre a ficha elétrica da tomada.
2. Utilize um pano ligeiramente húmido e não fiado para limpar a superfície do corpo do aparelho.

Remover deposições e restos de cola

Depósitos e resíduos de cola nos cilindros podem influenciar o resultado da plastificação. Remova as deposições e os restos de cola em intervalos regulares e sempre que o resultado da plastificação não seja o esperado.

1. Coloque o interruptor para ligar/desligar na posição **HOT**. Espere aproximadamente 90 segundos até que o aparelho de plastificação alcance a temperatura de funcionamento ideal.
2. Introduza um papel dobrado com o canto dobrado em primeiro lugar em orientação ereta na entrada do aparelho de plastificação. Resíduos de cola serão levados pelo papel expulso.
3. Repita o procedimento com uma nova folha de papel até que não se encontrem mais restos de cola no papel.

Resolução de falhas

A película de plastificar está congestionada.

Siga as instruções da seção resolver congestionamento de película.

Utilize somente películas de plastificar que estejam de acordo com as indicações dos dados técnicos.

Tenha em conta a espessura máxima dos materiais a serem plastificados e das películas de plastificar.

Introduza a película de plastificar em orientação ereta no lado de entrada do aparelho de plastificação.

Dados técnicos

O resultado da plastificação não é o esperado - a película de plastificar não é completamente transparente ou ondulada ou o material a ser plastificado foi danificado.

Utilize somente películas de plastificar que estejam de acordo com as indicações dos dados técnicos.

Tenha em conta a espessura máxima dos materiais a serem plastificados e das películas de plastificar.

Plastifique a mesma película novamente, de modo a melhorar o resultado da plastificação.

Tenha em conta não plastificar a quente material sensível ao calor.

Caso utilize uma película de plastificar grossa (100 μ ou 125 μ m) deixe aquecer o aparelho de plastificação por mais tempo.

Dados técnicos

Sistema de plastificação:	Técnica Hot-Roller
Largura operacional:	230 mm (A 230 Plus), 330 mm (A 330 Plus)
Temperatura de plastificação	COLD: máx. 25 °C HOT: 97 - 105 °C
Largura de plastificação (máx.)	230 mm (A 230 Plus), 330 mm (A 330 Plus)
Tempo de aquecimento (segundos)	120 (A 230 Plus), 180 (A 330 Plus)
Espessura de película	80 - 125 microns
Velocidade de plastificação	400 mm/min
desligar automático em caso de sobreaquecimento	sim
Indicador luminoso	2, Ready e Power
Tempo de arrefecimento	aprox. 15 min.
Cilindros	2
Alimentação de tensão:	220 - 240 V, 50 Hz, 1,6 A (A 230 Plus) 220 - 240 V, 50 Hz, 1,76 A (A 330 Plus)

Aparelho de plastificação A 230 Plus / A 330 Plus

Marcação CE

Potência	360 W (A 230 Plus), 405 W (A 330 Plus)
Medidas	366 x 146 x 66 mm (A 230 Plus) 466 x 146 x 66 mm (A 330 Plus)
Peso	aprox. 855 g (A 230 Plus), aprox. 1260 g (A 330 Plus)
Materiais adequados (plastificação a quente)	Materiais não sensíveis ao calor com uma espessura total até 0,5 mm.
Materiais adequados (plastificação a frio)	Materiais sensíveis ao calor com uma espessura total até 0,5 mm.

Marcação CE



A marcação CE no aparelho confirma a conformidade. A declaração de conformidade pode ser lida em www.olympia-vertrieb.de.

Considerações relativas à eliminação do produto



Se quiser eliminar o seu produto, leve-o até um centro de reciclagem local. De acordo com a legislação relativa à reciclagem, os proprietários de aparelhos elétricos e eletrônicos a serem eliminados estão obrigados a depositar os aparelhos elétricos e eletrônicos velhos num separado sistema de recolha de lixo. O símbolo que se mostra ao lado significa que não pode de maneira alguma por o aparelho no lixo doméstico! Os materiais de embalagem devem ser eliminados de acordo com as regras locais.

Garantia

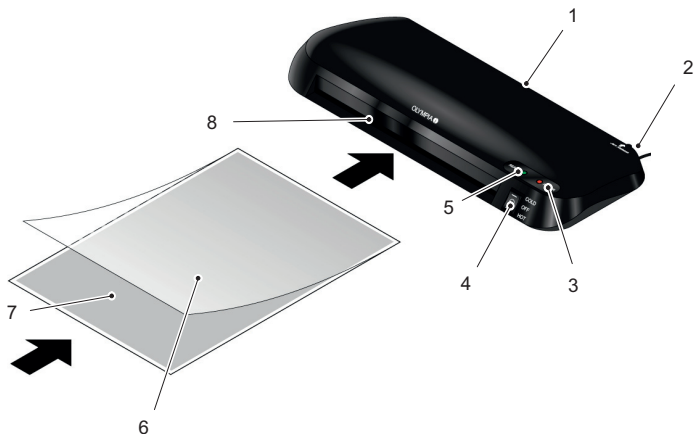
Prezado cliente,

apraz-nos saber que optou em favor desse aparelho. Caso surja um defeito, queira devolver o aparelho, junto com o comprovante de compra e a embalagem original, ao mercado onde adqueriu. Vale o prazo de garantia legal.



Přečtěte si prosím následující informace a řiďte se jimi a tento návod k obsluze uschovejte k opětovnému použití!

Laminátor A 230 Plus / A 330 Plus



1 výstupní strana

2 páka **Jam Release**
(odstranění nakupené fólie)

3 světelný indikátor **POWER**

4 zapínač/vypínač
(**VYP.**, funkce **HOT** a **COLD**)

5 světelný indikátor
READY

6 laminovací fólie

7 materiál pro laminování

8 vstupní strana

Používání pro daný účel

Laminátor je vhodný pro použití laminovacích folií za horka a folií pro laminování zastudena.

Laminátor je vhodný k laminování papíru nebo podobného materiálu, jako jsou obrázky, karty, doklady nebo jiné dokumenty do celkové tloušťky 0,5 mm.

Jakékoliv jiné použití se považuje za použití, které není v souladu s určením. Svévolné provádění změn nebo přestavení není přípustné.

Laminování nevhodných materiálů a nevhodných tloušťek a formátů materiálů vede ke ztrátě nároků na záruční plnění.

Používání, které není v souladu s daným účelem

Laminátor není vhodný k laminování nevhodných materiálů nebo k používání mimo přípustné okolní podmínky, které jsou popsány v technických údajích.

Jakékoli jiné použití, než používání popsané v používání podle určení, není používání podle určení. Svévolné provádění změn nebo přestavení není přípustné.

V žádném případě laminátor sami neotvírejte a neprovádějte vlastní pokusy o opravy.

Technické změny

Tento návod k obsluze slouží pro informaci. Jeho obsah není smluvním předmětem. Všechny uvedené údaje jsou pouze nominálními hodnotami. Popsané vybavení a varianty mohou být odlišné podle specifik dané země.

Bezpečnostní pokyny

Následující bezpečnostní pokyny platí pro celý dokument. Přečtěte si bezpečnostní pokyny a respektujte je, abyste chránili sebe i životní prostředí.



NEBEZPEČÍ!

- Smrtelné nebezpečí v důsledku zasažení elektrickým proudem!
- ➔ V případě kontaktu s poškozenými díly nebo díly pod napětím dochází k nebezpečí zasažení elektrickým proudem!
- ➔ Před zprovozněním laminátor bezpodmínečně zkontrolujte ohledně poškození.
- ➔ Je-li kryt, spínač nebo izolace kabelu poškozená, nesmíte laminátor v žádném případě používat.

VAROVÁNÍ!

- Nebezpečí udušení vdechnutím či spolknutím malých dílů, obalu nebo ochranné fólie.
- ➔ Děti mohou malé díly, obal nebo ochranné fólie spolknout.
- ➔ Neponechávejte v blízkosti dětí laminátor a jeho obal.

VAROVÁNÍ!

- Nebezpečí poranění vtažovacím mechanismem.
- ➔ Volné předměty se mohou na vstupní straně laminátoru zachytit a způsobit poranění.
- ➔ Vyvarujte se toho, abyste prsty, vlasy, šály, kravaty, šperky atd. měli v blízkosti části vtažování.
- ➔ Zapojte síťový kabel laminátoru do snadno dostupné zásuvky.
- ➔ Zásuvka se musí nacházet v blízkosti přístroje a být lehce přístupná.

VAROVÁNÍ!

- Nebezpečí klopýtnutí v důsledku neodborně položených kabelů!
- ➔ Kabely pokládejte tak, aby o ně nikdo nemohl klopýtnout.
- ➔ Dbejte na to, aby konektory a síťové kabely nebyly poškozeny.

UPOZORNĚNÍ!

- Riziko popálení v důsledku horkého povrchu přístroje!
- ➔ Povrch přístroje je během laminování za tepla horký.
- ➔ Povrchu přístroje se během provozu nedotýkejte. Než se budete dotýkat povrchu přístroje, vyčkejte po provozu několik minut, dokud přístroj nevychladne.

POZOR!

- Věcné škody!
- ➔ Zabraňte vnějším vlivům, jako např. působení kouře, prachu, otřesů, chemikálií, vlhkosti, horka nebo přímého slunečního záření.
- ➔ Používejte laminátor jen v přípustných podmínkách uvedených v technických údajích.
- ➔ Nelaminujte kovové materiály.
- ➔ Materiály citlivé na horko laminujte jen zastudena.
- ➔ Opravy smí provádět jen kvalifikovaný personál.

Užitečné pokyny a rady

Následující pokyny a rady Vám pomohou dosáhnout vždy optimálního výsledku laminování a zabránit poškození laminátoru.

- ➔ Vytáhněte síťovou zástrčku, když laminátor již nechcete používat.
- ➔ Při laminování dbejte na to, aby byla místnost dostatečně vyvětrána.
- ➔ Nelaminujte kovové, vlhké nebo nerovné materiály.
- ➔ Laminovací fólie vždy vedte zavřenou stranou vpřed a rovně do vstupní strany laminátoru.
- ➔ Pokud je to nutné, laminovací fólie před laminováním nejdříve přistříhnete.
- ➔ Uvědomte si prosím, že zatepla laminovaný materiál bude s laminovací fólií pevně spojen a z laminovací fólie jej nelze opět odstranit bez možných poškození.
- ➔ Laminátor bezpečně postavte na rovný a vodorovný povrch, aby mohl zalaminovaný materiál bez překážek vystupovat.
- ➔ Zapojte síťový kabel laminátoru do snadno dostupné zásuvky.
- ➔ Laminovací fólii během laminování neodstraňujte z výstupní strany.

Laminování za tepla

Laminování za tepla

Při laminování za tepla se laminovací fólie zahřeje až na 105 °C tím, že je vedena válečky laminátoru. Vzniká trvalé termické spojení laminovaného materiálu a laminovací fólie. Laminováním za tepla jsou voda, kyslík a bakterie trvale drženy dále od laminovaného materiálu.

i K laminování za tepla používejte výhradně vhodné laminovací fólie. Pro optimální výsledek laminování doporučujeme laminovací fólie, které jsou k zakoupení ve specializovaném obchodě Olympia Business Systems GmbH.

1. Laminátor stabilně postavte na rovný, vodorovný povrch.

i Dříve než laminátor zapojíte do zásuvky, ujistěte se, že zapínač/vypínač je v poloze **OFF**.

2. Zapojte síťový kabel laminátoru do snadno dostupné zásuvky.

3. Přepněte zapínač/vypínač do polohy **HOT**. Svítí světelný indikátor **POWER**.

4. Hnací motor posouvacích válečků se rozběhne. Asi po 90 sekundách je dosažena optimální provozní teplota a svítí zelený světelný indikátor **READY**.

5. Vložte materiál k laminování do laminovací fólie. Pro optimální výsledek laminování by ode všech stran měla být vzdálenost 3 až 5 mm k okraji fólie.

! UPOZORNĚNÍ!

- Riziko popálení v důsledku horkého povrchu přístroje!
- ➔ Povrch přístroje je během laminování za tepla horký.
- ➔ Povrchu přístroje se během provozu nedotýkejte. Než se budete dotýkat povrchu přístroje, vyčkejte po provozu několik minut, dokud přístroj nevychladne.

i Odlišuje-li se materiál k laminování od běžných DIN formátů, vkládá se do laminovací fólie vložka odpovídající DIN formátu. Předmět k laminování by měl být umístěn na přední hraně uzavřené strany laminovací fólie.

6. Připravenou laminovací folii vždy vedte zavřenou stranou vpřed a rovně do vstupní strany laminátoru.

Laminovací fólie je vtažena automaticky a vysune se na výstupní straně. Vysunutá fólie je po zalaminování velmi horká a měkká.

Laminování za studena

Při laminování za studena je na laminovací folii vrstva speciálního lepidla. Oproti laminování za tepla nejsou fólie spojovány teplem, nýbrž tlakem.

Laminování za studena je vhodné pro pečetení, které není permanentní. Fólie pro laminování za studena lze z laminovaného materiálu zpravidla odstranit beze zbytků.

1. Laminátor stabilně postavte na rovný, vodorovný povrch.

i Dříve než laminátor zapojíte do zásuvky, ujistěte se, že zapínač/vypínač je v poloze **OFF**.

2. Zapojte síťový kabel do snadno dostupné standardní zásuvky.

3. Přepněte zapínač/vypínač do polohy **COLD**. Svítí světelné indikátory **POWER** a **READY**.

4. Hnací motor posouvacích válečků se rozběhne. Laminátor je provozuschopný.

Pokud jste laminátor používali k laminování za tepla, krátce před laminováním za studena nechte laminátor zhruba na 15 minut vychladnout.

5. Odstraňte ochrannou fólii z laminovací fólie.

6. Vložte materiál k laminování do laminovací fólie. Pro optimální výsledek laminování by ode všech stran měla být vzdálenost 3 až 5 mm k okrajům fólie.

i Odlišuje-li se materiál k laminování od běžných DIN formátů, vkládá se do laminovací fólie vložka odpovídající DIN formátu. Předmět k laminování by měl být umístěn na přední hraně uzavřené strany laminovací fólie.

7. Připravenou laminovací fólii vždy vedte zavřenou stranou vpřed a rovně do vstupní strany laminátoru.

Laminovací fólie je vtažena automaticky a vysune se na výstupní straně.

Odstranění nakupené fólie

Zavedete-li laminovací fólii do vstupní strany laminátoru nedopatřením šikmo, na válečcích je příliš mnoho zbylého lepidla nebo laminujete nevhodný materiál, mohou se laminovací fólie v laminátoru nakupit.

Funkce **Jam Release** vám pomůže rychle odstranit nakupenou fólii.

1. Přepněte zapínač/vypínač do polohy **VYP**. Zhasnou světelné indikátory **POWER** a **READY**.
2. Stiskněte a posuňte páčku pro funkci **Jam Release** na zadní straně přístroje doleva. Laminovací fólie se vysune.


UPOZORNĚNÍ!

- Riziko popálení v důsledku horkého povrchu přístroje!
- ➔ Povrch přístroje je během laminování za tepla horký.
- ➔ Povrchu přístroje se během provozu nedotýkejte.

UPOZORNĚNÍ!

- Riziko popálení v důsledku horkého povrchu přístroje!
- ➔ Laminovací fólie vysunutá po laminování za tepla je velmi horká.
- ➔ Při odstranění horké laminovací fólie buďte velmi opatrní.

3. Laminovací fólii opatrně vytáhněte ze vstupní strany laminátoru.

 Laminátor musí být po nakupení fólie vyčištěn. Vyčistěte laminátor dle článku **Pravidelná údržba a péče**.

Pravidelná údržba a péče

Pravidelné čištění

Laminátor čistěte v pravidelných intervalech.

1. Před čištěním odpojte zástrčku ze zásuvky.
2. Pro čištění povrchu přístroje použijte lehce navlhčenou utěrku bez vláken.

Odstraňte usazeniny a zbytky lepidla

Usazeniny a zbytky lepidla na válečcích mohou negativně ovlivnit výsledek laminování. Odstraňujte usazeniny a zbytky lepidla v pravidelných intervalech a vždy, když výsledek laminování nesplňuje očekávání.

1. Spínač uveďte do polohy **HOT**. Vyčkejte zhruba 90 sekund, dokud laminátor nedosáhne optimální provozní teploty.
2. Vedte složený list papíru s přehnutou hranou rovně dopředu do vtahovací strany laminátoru. Zbytky lepidla se zachytí na papíře a spolu s ním budou vytlačeny ven.
3. Postup opakujte s novým listem papíru tak dlouho, dokud na papíru již neulpívají zbytky lepidla.

Odstranění závady

Laminovací fólie se kupí.

Seznamte se s pokyny v části Odstranění nakupené fólie.

Používejte výhradně laminovací fólie, které odpovídají údajům v technických údajích.

Dodržuje maximální celkovou tloušťku laminovaného materiálu a laminovací fólie.

Vedte laminovací folii rovně na vstupní straně laminátoru.

Technické údaje

Výsledek laminování nesplňuje očekávání - laminovaná fólie není zcela transparentní nebo je zvlněná nebo je laminovaný materiál poškozený.

Používejte výhradně laminovací fólie, které odpovídají údajům v technických údajích.

Dodržuje maximální celkovou tloušťku laminovaného materiálu a laminovací fólie.

Zopakujte postup laminování s toutéž fólií, abyste dosáhli lepšího výsledku.


Dbejte na to, abyste teplotně citlivý materiál nelaminovali při přílišném teple.

Používáte-li silné laminovací fólie (100 µ, popř. 125 µm), nechte laminátor déle nahřát.

Technické údaje

Systém laminování	Hot-Roller
Pracovní šířka:	230 mm (A 230 Plus), 330 mm (A 330 Plus)
Teplota laminování	COLD: max. 25 °C HOT: 97–105 °C
Šířka laminovaného dokumentu (max.)	230 mm (A 230 Plus), 330 mm (A 330 Plus)
Doba zahřívání (sekund)	120 (A 230 Plus), 180 (A 330 Plus)
Tloušťka fólie	80 – 125 mikrometrů
Rychlost laminování	400 mm/min.
Automatické vypnutí v případě přehřátí	ano
Světelné indikátory	2, Ready a Power
Doba vychladnutí	asi 15 min.
Válečky	2
Napájení	220–240 V, 50 Hz, 1,6 A (A 230 Plus) 220–240 V, 50 Hz, 1,76 A (A 330 Plus)
Výkon	360 W (A 230 Plus), 405 W (A 330 Plus)
Rozměry	366 x 146 x 66 mm (A 230 Plus) 466 x 146 x 66 mm (A 330 Plus)
Hmotnost	cca 855 g (A 230 Plus), cca 1260 g (A 330 Plus)
Vhodný materiál (laminování za tepla)	materiál, který není teplotně citlivý, do celkové tloušťky 0,5 mm
Vhodný materiál (laminování za studena)	materiál, který je teplotně citlivý, do celkové tloušťky 0,5 mm

Označení CE

 Označení CE na přístroji potvrzuje shodu. Prohlášení o shodě naleznete na www.olympia-vertrieb.de.

Pokyny k likvidaci



Chcete-li váš přístroj zlikvidovat, dodejte jej do sběrný vašeho komunálního zařízení pro likvidaci odpadu. Podle zákona o elektrických a elektronických přístrojích jsou vlastníci starých přístrojů ze zákona povinni odvézt staré elektrické a elektronické přístroje do speciálních sběrných surovin. Symbol vedle znamená, že přístroj v žádném případě nesmíte vyhazovat do domovního odpadu! Obalový materiál zlikvidujte podle místních předpisů.

Záruka

Vážený zákazník,
těší nás, že jste se rozhodli pro tento přístroj. V případě vzniku závady odevzdejte přístroj spolu s pokladničním dokladem a originálním obalem v prodejně, kde jste přístroj zakoupili.

