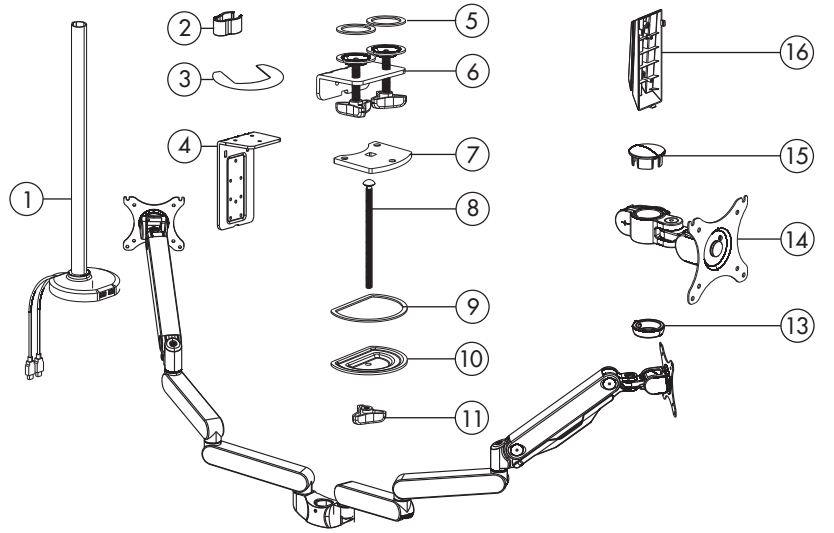


| | | | |
|-------------------------|-------------------------|------------------------|------------------------|
| A x12 M4x12mm | B x12 M5x12mm | C x3 M6x12mm | D x2 M6x14mm |
| E x24 Ø | F x1 2.5x2.5 | G x1 4X4 | H x1 5X5 |



1A **C x3** **D x2** **G x1** **M6x12mm** **M6x14mm** **4X4** **montáž ke stolu pomocí svorky**

20-120mm (.8-4.7in)

1B **C x3** **G x1** **M6x12mm** **4X4** **montáž ke stolu pomocí průvlaku**

8.5-70mm (.3-2.9in)

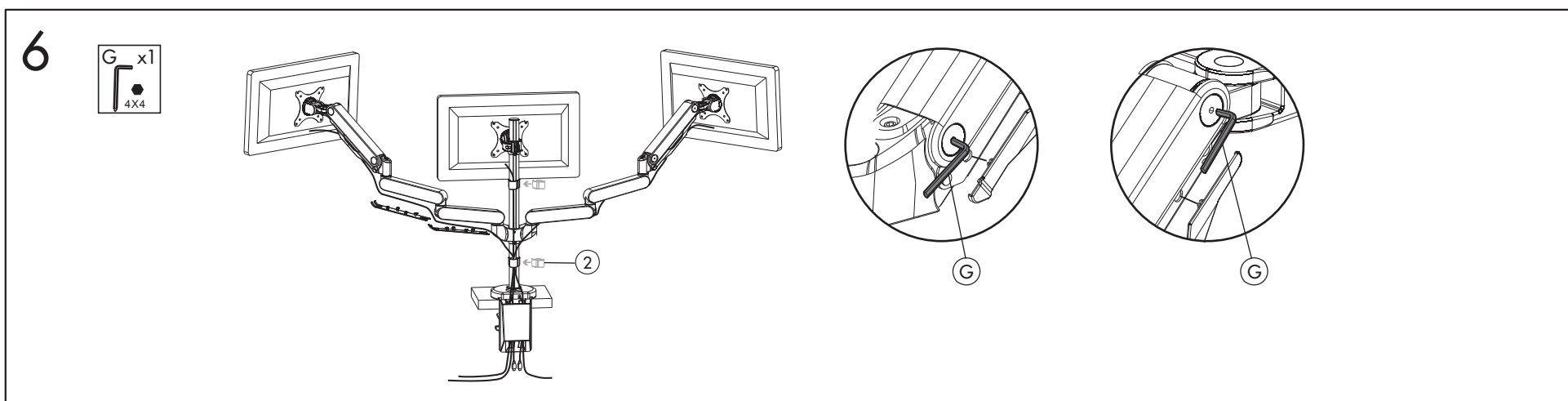
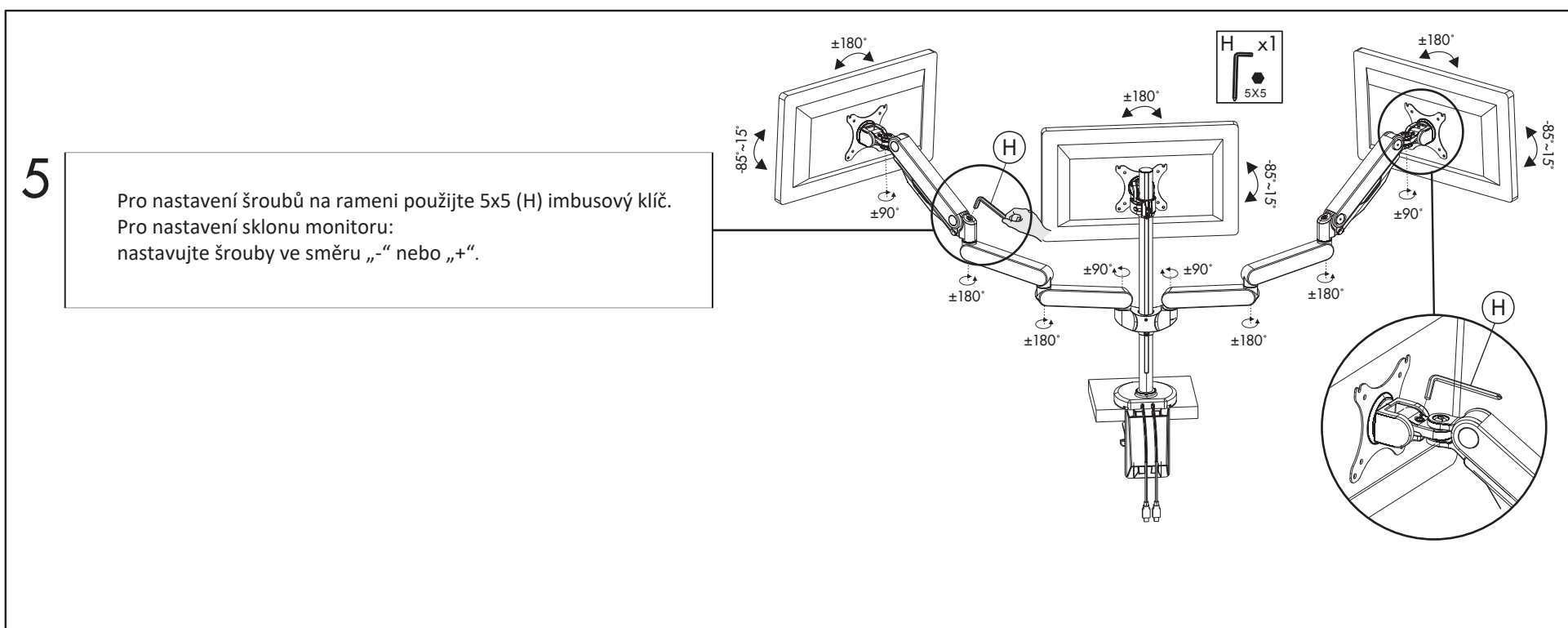
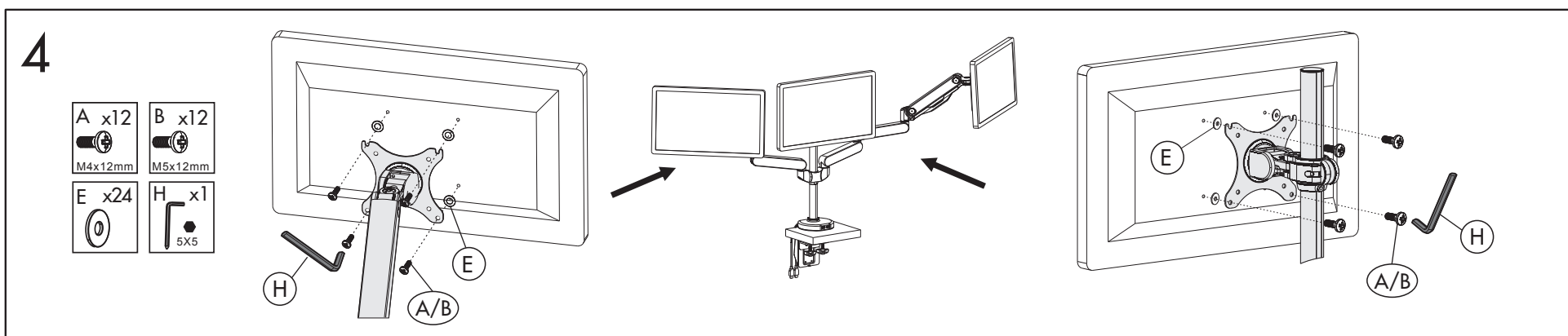
25-120mm (1-4.7in)

2 **F x1** **G x1** **2.5x2.5** **4X4**

! Před montáží obrazovek utáhněte šrouby.

3 **F x1** **H x1** **2.5x2.5** **5X5**

! Před montáží obrazovek utáhněte šrouby.



Používáním držáku monitoru Fellowes Platinum 3 ramena vedle sebe předcházíte bolesti šíje a krční páteře. Umožňuje snadné nastavení monitoru na úroveň očí, čímž zmírňuje svalové napětí ramen a krku. Vhodné do kanceláře i domácnosti. Určen pro LCD / TFT monitory do velikosti 30" a maximální hmotnosti 9 kg (27 kg včetně monitorů). S konektory USB 3.0.

- nezávislé nastavitelné rameno pro 3 monitory • usnadňuje organizaci pracovního prostoru • moderní design • technologie plynových pružin umožňuje snadné nastavení monitorů pro práci a sdílení obrazovky • konektory USB 3.0 umožňují snadné připojení oblíbených zařízení • intuitivní systém správy kabeláže minimalizuje nepořádek • max. 360° otáčení obrazovky, max. sklon (pravý, levý) 180° • max. stoupání (nahoru, dolů) +85° / -15° • max. výška 40 cm, dosah 67 cm • montážní systém VESA, splňuje normy VESA 75 x 75 a 100 x 100 • snadná montáž ke stolu pomocí svorky nebo průvlastku (svorka 2-12 cm, průvlastek 2-9 cm) • barva černá • materiál kov • hmotnost 8,4 kg • doporučeno Mezinárodní akademii pro ergonomické produkty FIRA™

Varování: Tento výrobek obsahuje vysokotlaké plynové pružinové díly. Produkt nerozebírejte ani neuchovávejte v oblastech s vysokými teplotami. Nespalujte, neodhazujte do ohně nebo do odpadu ke spalování.