

# NÁVOD K OBSLUZE



**Rychlovazač  
X5 2v1**

## **Úvod**

*Blahopřejeme Vám k zakoupení vazacího stroje X5 2v1.*

*Jsme přesvědčeni, že jste si vybrali správně. Jedná se o tzv. kombinovaný vazač pro vazbu do plastových i kovových hřbetů (pro typ vazby 3:1) o kapacitě až 450 listů A4/80 g papíru (135 listů A4/80 pro kovovou vazbu). Je určen pro intenzivní využití.*

## **Varování**

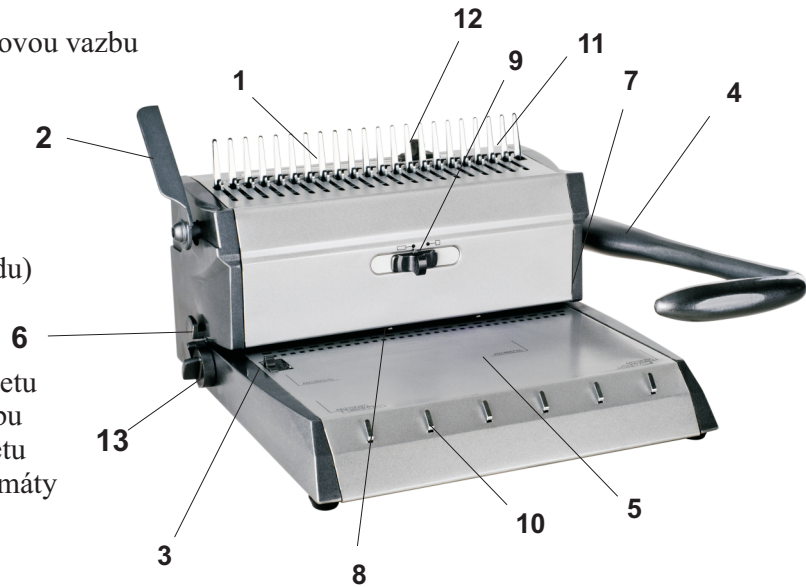
- Rychlovazač je možno používat v suchých prostorech s teplotou od  $-5\text{ °C}$  do  $+40\text{ °C}$ .
- Je zakázáno jeho použití v mokřích, vlhkých a venkovních prostorech a je určen pouze k účelům, které jsou uvedeny v tomto návodu.
- Je zakázáno jiné použití, zvláště to, kde by mohlo dojít k poškození nebo zničení stroje, popřípadě poranění osob.

## **Instalace**

- Vyjměte rychlovazač z krabice a odstraňte z něho přepravní polystyrénová tělesa.
- Namontujte vázací páku (2) a perforovací páku (4).
- Rychlovazač umístěte na pevný podstavec, který zaručuje pohodlnou obsluhu.

## Návod k obsluze

1. hroty vázacího zařízení pro plastovou vazbu
2. vázací páka
3. boční doraz
4. perforovací páka
5. pracovní plocha
6. nastavení hloubky perforace
7. zásuvka na papírový odpad (vzadu)
8. perforovací štěrbinu
9. přepínač typu vazby
10. hroty pro zavěšení kovového hřbetu
11. vázací štěrbinu pro kovovou vazbu
12. regulace průměru kovového hřbetu
13. boční doraz pro nestandardní formáty



**VAZBA DO PLASTOVÉHO HŘBETU** (přepínač (9) v pozici odpovídající danému typu vazby)  
*Před svázáním prvního dokumentu proveďte děrování několika listů čistého papíru, abyste odstranili výrobcem nanesený mazací tuk, jehož zbytky se můžou nacházet na raznicích. Za tímto účelem postupujte dle standardní děrovací procedury:*

1. Zvedněte perforovací páku (4) do vodorovné polohy zcela nahoru. Do perforovací štěrbinu (8) vložte několik listů papíru a přesuňte perforovací páku až nadoraz do spodní polohy. Poté zvedněte páku zpátky do svislé polohy a vyjměte papír
2. Podle velikosti hřbetu a tloušťky dokumentu rovněž zvolte vhodnou šířku okraje nastavením hloubky perforace (6). Zvolte vždy širší okraj (širší okraj snižuje riziko protrhávání listů v objemnějších svazcích). Dále nastavte požadovaný formát vazby na bočním dorazu (3). Doporučujeme ověřit správnost nastavení na zkušebním listě papíru.  
*U perforace dokumentů větších formátů nastavte boční doraz (3) v úrovni pracovní plochy a podle potřeby a zvoleného hřbetu nastavte boční doraz nestandardních formátů (13).*

Tabulka č.1

| průměr hřbetu (mm) | okraj (mm) |
|--------------------|------------|
| 6 - 12             | 3          |
| 14 - 19            | 4          |
| 22 - 28            | 5          |
| 32 - 38            | 6          |
| 45 - 51            | 7 - 8      |

3. Vázaný dokument (nejednou max. 20 listů A4/80 g) vložte do perforovací štěrbinu (8) a pomocí bočního dorazu (3) umístěte dokument tak, aby nedošlo k nežádoucí perforaci vnějších okrajů vázaného dokumentu.
4. Podle počtu vázaných listů zvolte odpovídající průměr vázacího hřbetu (dle tab.) a nasadte ho na hroty vázacího zařízení (1), viz tabulka číslo 2.
5. Pohybem perforovací páky (4) směrem k sobě, za stálého přidržování dokumentu proveďte perforaci.
6. Vložte vázací hřbet na hroty vázacího mechanismu (1) ze zadní strany hrotů a přesuňte vázací páku (2) pohybem směrem k sobě rozevřete hřbet do požadované šířky. Jestliže se hřbet neotevře znamená to, že byl pravděpodobně špatně nasazen. Abyste hřbet uvolnili, musíte přesunout páku zpátky do její výchozí polohy.
7. Svazek přeperforovaných listů vložte svisle do plastového hřbetu. Plastový hřbet uzavřete pohybem vázací páky (2) směrem od sebe. Svázaný dokument vytáhněte směrem nahoru z hrotů vázacího zařízení (1).

**VAZBA DO KOVOVÉHO HŘBETU** (přepínač (9) v pozici odpovídající danému typu vazby)

Nejprve dle tloušťky vázaného dokumentu zvolte vhodný průměr použitého kovového hřebene (tabulka č.3). Nastavte hloubku perforace (6) a správný formát dokumentu bočním dorazem (3). Doporučujeme nejdříve vyzkoušet na čistý papír.

1. nasadíte kovový hřbet požadovaného průměru na hroty (10)

Dále postupujte dle standardní děrovací procedury: vázaný dokument vložte do perforovací štěrbin (8) nadoraz a uchopte perforovací páku (4), tahem k sobě properforujete vložený dokument.

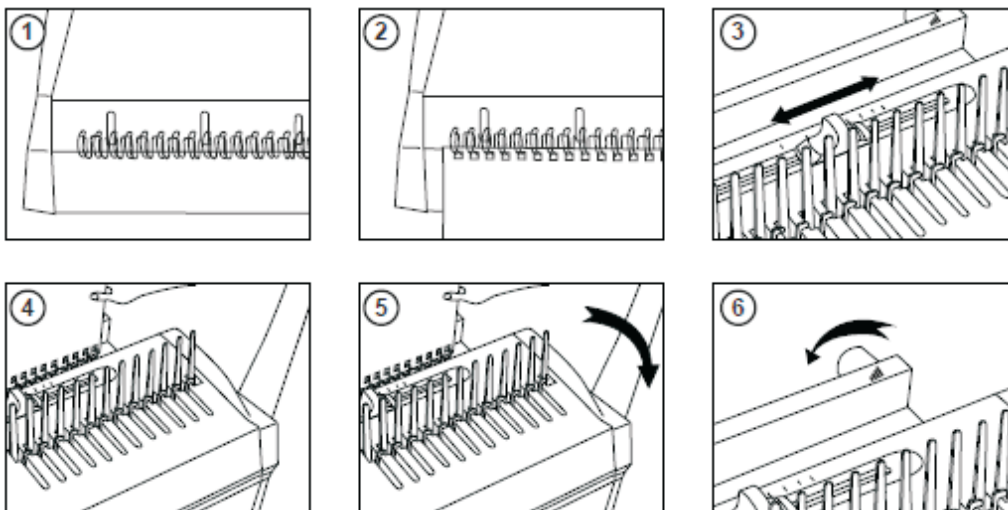
2. Svazek přeperforovaných listů vložte na kovová hřbet.

3. Regulací průměru kovového hřebetu (12) nastavte údaj odpovídající zjištěnému vhodnému průměru vázacího kovového hřebetu (viz tabulka č. 3).

4. Opatrně sundejte kovový hřbet s nasazeným perforovaným dokumentem a vložte vodorovně do vázací štěrbin (11) tak, aby dosedl otevřenou částí hřebetu na dno vázací štěrbin

5. Přesuňte perforovací páku (4) zpět do vertikální polohy a vyjměte svázaný dokument.

6. Pomocí aretačních koleček za vázací štěrbinou můžete nastavit rovnoměrnost sevření kovového hřebetu.



## Údržba a opravy

- Ve spodní části perforovací jednotky se nachází zásuvka na papírový odpad, který vzniká při perforaci. Dbejte na to, aby tato zásuvka byla pravidelně vyprazdňována.
- Při poruše kontaktujte prodejce, od kterého jste zařízení koupili. Tento Vám zprostředkuje jak případnou záruční, tak i pozáruční opravu.

## Přeprava, skladování, likvidace

- Rychlovazač přepravujte vždy v originálním balení dle symbolů pro přepravu uvedených na krabici.
- Rychlovazač neobsahuje žádné toxické látky ani jinak nebezpečné látky, a proto není nutný nestandardní postup při likvidaci. Stroj i obal likvidujte jako tříděný odpad. Plastové a neželezné části nespalujte, odevzdejte je do sběren zabývajících se zpracováním a likvidací odpadu. Při likvidaci dodržujte zásady ochrany životního prostředí.

Tabulka č. 2



|    |        |         |
|----|--------|---------|
| 6  | 1/4"   | 1-20    |
| 8  | 5/16"  | 21-40   |
| 10 | 3/8"   | 41-55   |
| 12 | 1/2"   | 56-80   |
| 14 | 9/16"  | 81-100  |
| 16 | 5/8"   | 101-120 |
| 18 | 3/4"   | 121-150 |
| 22 | 7/8"   | 151-180 |
| 25 | 1"     | 181-200 |
| 28 | 1-1/8" | 201-240 |
| 32 | 1-1/4" | 241-280 |
| 38 | 1-1/2" | 281-340 |
| 45 | 1-3/4" | 341-410 |
| 51 | 2"     | 411-500 |

Tabulka č. 3

| Pitch 3 : 1 |            |
|-------------|------------|
|             |            |
| 14"         | = 40 Holes |
| LEGAL       | = 38 Holes |
| A4          | = 34 Holes |
| 11"         | = 32 Holes |
| 8.5"        | = 24 Holes |
| A5          | = 24 Holes |

| Sheets<br>70-80 g/m <sup>2</sup> | Diameters |     |  |
|----------------------------------|-----------|-----|--|
|                                  | Inch      | mm  |  |
| 20                               | 3/16"     | 4.5 |  |
| 30                               | 1/4"      | 6   |  |
| 50                               | 5/16"     | 8   |  |
| 60                               | 3/8"      | 9   |  |
| 80                               | 7/16"     | 10  |  |
| 100                              | 1/2"      | 12  |  |
| 120                              | 9/16"     | 15  |  |

## **Důležité informace**

- V žádném případě nesahejte rukou do perforovacího prostoru při procesu perforace, nachází se zde velmi ostré děrovací zařízení.
- Chcete-li docílit nejlepších výsledků, vždy dodržujte stanované limity max. hodnot pro perforaci a vazbu. Ikdyž je možné fyzicky vložit do zařízení větší množství listů, nedoporučujeme tuto činnost, může mít za následek zkrácení životnosti stroje.
- Před děrováním vždy odstraňte z listů sponky a jiné kovové předměty.
- Pokud stroj nepoužíváte, zavírejte kryt perforovací štěrbin.
- Nikdy se nepokoušejte stroje otevírat nebo sami opravovat.
- Ujistěte se, že je perforovací páka spuštěná dolů, není-li přístroj používán, aby se zamezilo poranění ruky.

## **Záruka**

- Na Váš vazací stroj a na všechny jeho součásti a výrobní závady se vztahuje záruka v trvání 24 měsíců od data jeho zakoupení.
- Pokud Váš vazací stroj nefunguje správně, přečtěte si znovu důkladně tento návod k obsluze.
- Jestliže závada nemůže být odstraněna, uplatněte reklamaci u Vašeho prodejce. Ten Vám zajistí bezplatnou opravu nebo výměnu za bezvadný stroj.
- Tato záruka se nevztahuje na vady způsobené hrubým zásahem, neopatrnou manipulací, neodbornou obsluhou nebo na škody způsobené během přepravy.
- Nelze uplatnit další jinou záruku než výše jmenovanou.
- Podmínkou bezplatné reklamace je předložení záručního listu, dokladu o zakoupení stroje a dodání stroje v originálním obalu, který zamezí poškození stroje během přepravy.

## **Technické charakteristiky**

### **X5 2v1**

|  |               |
|--|---------------|
| max. délka vazby (mm)                        | 300           |
| max. kapacita perforace (listů 80 g papíru)  | 20            |
| max. kapacita vazby                          | 450/135 (3:1) |
| počet děr perforace                          | 21            |
| max. průměr vázacího hřebene (mm)            | 51/16 (3:1)   |
| měrka pro stanovení vhodného průměru hřebene | ne            |
| vyřazování jednotlivých nožů                 | ne            |
| nastavení hloubky perforace                  | ano           |
| aretace roztahení hřebene                    | -             |
| max. tempo perforace (cyklus/min.)           | -             |
| příkon (W)                                   | -             |
| síťové napájení (V/Hz)                       | -             |
| rozměry v × š × h (mm)                       | 360×440×210   |
| hmotnost (kg)                                | 14,6          |
| záruka (v měsících)                          | 24            |