

# NÁVOD K OBSLUZE



**Skartovací stroj  
KOBRA 260**

## Úvod

Blahopřejeme Vám k zakoupení skartovacího stroje značky KOBRA. Jsme přesvědčeni, že jste si vybrali správně. Skartovačky série KOBRA 260 jsou určeny do středně velkých kanceláří, se schopností skartovat kromě obvyklých formátů i všechny typy počítačových sestav. Všechny typy série 260 skartují sešívací a kancelářské sponky, kreditní karty.

Model 260 S4 skartuje CD a diskety a model S5 skartují CD.

Skartovací stroje 260 (C4, C2) s příčným řezem ("cross-cut") zabezpečující vyšší stupeň utajení.

Typy 260 HS a 260 HS2 (2 motory) jsou vybaveny speciálním řezným mechanismem pro skartaci s nejvyšším stupněm utajení.

Všechny modely jsou vybaveny systémem "energy smart" s nulovou spotřebou energie ve stavu stand-by chránící životní prostředí snížením emisí CO<sub>2</sub> a šetří náklady na elektrickou energii.

## Varování

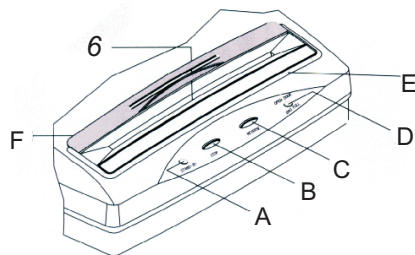
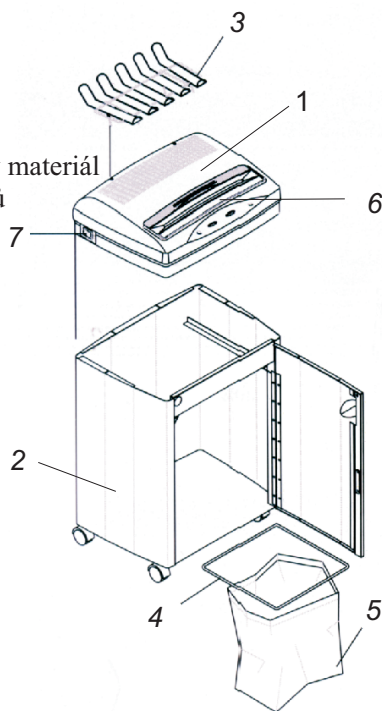
- Skartovací stroj je možno používat v suchých prostorech s teplotou od  $-5^{\circ}\text{C}$  do  $+40^{\circ}\text{C}$ .
- Je zakázáno jeho použití v mokřích, vlhkých a venkovních prostorech a je určen pouze k účelům, které jsou uvedeny v tomto návodu.
- Skartovací stroj, napájecí šňůra ani zástrčka nesmí přijít do styku s vodou.
- Je zakázáno používat skartovací stroj, pokud jsou napájecí šňůra nebo zástrčka poškozeny.
- Napájecí šňůra nesmí přijít do styku s otevřeným ohněm nebo žhavým předmětem.
- Neskartujte kovové předměty.
- Je zakázáno jiné použití, zvláště to, kde by mohlo dojít k poškození nebo zničení stroje, popřípadě poranění osob.
- Při poruše zařízení, před vyprázdněním koše, sundáním stroje ze stojanu nebo před jakýmkoliv zásahem do zařízení je nutné provést odpojení napájení vyjmutím zástrčky ze síťové zásuvky.

## Instalace

- Vyjměte skartovací stroj z krabice a odstraňte z něho přepravní polystyrénová tělesa.
- Skartovací stroj umístěte tak, aby síťová zástrčka zůstala vždy snadno přístupná, aby v případě nebezpečí bylo možno stroj okamžitě odpojit od sítě.
- Zkontrolujte, zda se údaje o el. napětí a frekvenci uvedené na štítku skartovacího stroje shodují s hodnotami v místě použití skartovacího stroje.
- Proveďte montáž skartovacího stroje:
  1. položte řeznou jednotku skartovacího stroje (1) na skříňku skartovacího stroje (3)
  2. nasadte plastový sáček na kovové držáky a umístěte ho ve skříni tak, aby doléhal k její zadní stěně. Při otevření dvířek skartovacího stroje se automaticky spustí zabezpečovací mechanismus, který odpojí napájení. **!!Jestliže svítí červená kontrolka znamená to, že stroj nemůže správně fungovat, protože jsou otevřená dvířka nebo je plná odpadní nádoba!!**
- Po splnění všech předchozích bodů můžete připojit skartovací stroj k síti.

## Návod k obsluze

1. řezná jednotka
2. skříňka
3. polička pro skartovaný materiál
4. držák plastových sáčků
5. plastový sáček
6. vstupní štěrba
7. hlavní vypínač 0-I



### Ovládací panel:

- A. zelená kontrolka připravenosti STAND-BY
- B. tlačítko STOP
- C. tlačítko REVERSE (zpětný chod)
- D. červená kontrolka OPEN DOOR/BAG FULL (otevřená dvířka/plná odpadní nádoba)
- E. světelná signalizace ENERGY SMART
- F. kryt se středovým otvorem pro skartaci CD a disket

1. Hlavní přepínač (7), umístěný ze strany skartovacího stroje přepněte do polohy "I", rozsvítí se zelená kontrolka (A) a skartovací stroj je připraven k práci.
2. Skartovací stroj je vybaven automatickým systémem START/STOP, což znamená, že se automaticky zapne při vložení dokumentu, který chceme skartovat do vstupní štěrby (6) a po skartaci opět vypne a převede do úsporného pohotovostního režimu stand-by. Znovu obnovení všech funkcí skartovacího stroje po vložení dokumentu rovněž signalizuje rozsvícení světelné signalizace ENERGY SMART (E) Skartovací stroj se také automaticky vypne (svítí červená kontrolka (D)), jestliže je plná odpadní nádoba nebo dojde k otevření dvířek.
3. Při vložení nadměrného množství papíru do vstupní štěrby může dojít k zahlcení skartovacího stroje. Pro odblokování použijte nejprve tlačítko STOP (B) a po té tlačítko REVERSE (C), které přidržíte stisknuté až do okamžiku, kdy se papír uvolní a dostane ven. Pak rozdělte skartovaný materiál do menších dávek a znovu vložte skartovaný dokument do vstupní štěrby (6).
4. Nastavení polohy 0 na hlavním vypínači (7) skartovací stroj vypnete.

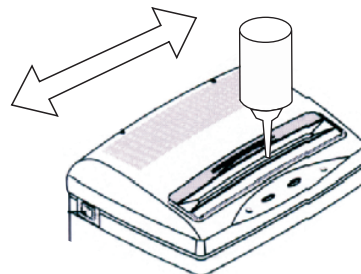
### Systém ENERGY SMART

- po 20 sekundách od ukončení skartace se elektronika přístroje přepne do úsporného pohotovostního režimu stand-by, světelná signalizace ENERGY SMART (E) zhasne a skartovačka má nulovou spotřebu energie.

(Energy smart ročně ušetří 10 kW el. energie a sníží kontaminaci atmosféry oxidem uhličitým o 65 kg).

## Údržba a opravy

- Pro zajištění správného chodu stroje je zapotřebí pravidelně mazat řezné nože.
- Pokud řezné nože nebudou promazány, může dojít ke snížení výkonu stroje, zvýšení hlasitosti stroje, častému přetížení a zablokování papíru a v neposlední řadě k celkovému poškození řezného mechanismu.
- U skartovacího stroje s příčným řezem („cross-cut“) minimálně po cca 20 min provozu nebo s každým vyprázdněním odpadního koše.
- Postup: naneste olej (cca 1 polévkovou lžící) na nože po celé jejich délce přes vstupní štěrbinu (viz obr. vpravo), přepněte hlavní přepínač (7) do polohy "I" a spusťte stroj na 3 sek. přiložením listu papíru před čidlo, které se nachází uprostřed vstupní štěrbinu, papír neskartujte. Poté zapněte tlačítko zpětného chodu (C) "REVERSE" na 3 sek., takto vystřídejte polohy "I" a "REVERSE" alespoň 3×.
- K mazání používejte výhradně speciální olej do skartovacích strojů (poptávejte u svého dodavatele).
- Pravidelně vyprazdňujte odpadní koš.
- Nerozebírejte ani neopravujte stroj vlastními silami.
- Při poruše kontaktujte prodejce, od kterého jste zařízení koupili. Tento Vám zprostředkuje jak případnou záruční, tak i pozáruční opravu.



## Přeprava, skladování, likvidace

- Skartovací stroj přepravujte vždy v originálním balení dle symbolů pro přepravu uvedených na krabici.
- Skartovací stroj neobsahuje žádné toxické látky ani jinak nebezpečné látky, a proto není nutný nestandardní postup při likvidaci. Stroj i obal likvidujte jako tříděný odpad. Plastové a neželezné části nespalujte, odevzdejte je do sběren zabývajících se zpracováním a likvidací odpadu. Při likvidaci dodržujte zásady ochrany životního prostředí.

### - Informace pro uživatele k likvidaci elektrických a elektronických zařízení



Uvedený symbol na výrobku nebo v průvodní dokumentaci znamená, že použité elektrické nebo elektronické výrobky nesmí být likvidovány společně s komunálním odpadem. Za účelem správné likvidace výrobku jej odevzdejte na určených sběrných místech, kde budou přijata zdarma. Správnou likvidací tohoto produktu pomůžete zachovat cenné přírodní zdroje a napomáháte prevenci potenciálních negativních dopadů na životní prostředí a lidské zdraví, což by mohlo být důsledky nesprávné likvidace odpadů. Další podrobnosti si vyžádejte od místního úřadu nebo nejbližšího sběrného místa. Při nesprávné likvidaci tohoto druhu odpadu mohou být v souladu s národními předpisy uděleny pokuty.

### - Informace pro uživatele k likvidaci elektrických a elektronických zařízení (firemní a podnikové použití)

Za účelem správné likvidace elektrických a elektronických zařízení pro firemní a podnikové použití se obraťte na výrobce nebo dovozce tohoto výrobku. Ten Vám poskytne informace o způsobech likvidace výrobku a v závislosti na datu uvedení elektrozařízení na trh Vám sdělí, kdo má povinnost financovat likvidaci tohoto elektrozařízení. Správnou likvidací tohoto produktu pomůžete zachovat cenné přírodní zdroje a napomáháte prevenci potenciálních negativních dopadů na životní prostředí a lidské zdraví. Při nesprávné likvidaci tohoto druhu odpadu mohou být v souladu s národními předpisy uděleny pokuty.

### - Informace pro uživatele k likvidaci elektrických a elektronických zařízení v ostatních zemích mimo Evropskou unii

Výše uvedený symbol je platný pouze v zemích Evropské unie. Pro správnou likvidaci elektrických a elektronických zařízení si vyžádejte podrobné informace u Vašich úřadů nebo prodejce zařízení.

## Důležité informace

- Přepnutím hlavního přepínače (7) do polohy "0" se vypínají veškeré funkce skartovacího stroje. Pro opětné uvedení do chodu je nutné přepnout hlavní přepínač (7) do polohy "I".
- Skartovací stroj je vybaven automatickým tepelným spínačem, který chrání motor proti přehřátí. K jeho aktivaci dochází např. při dlouhém zatěžování skartovacího stroje na maximálním výkonu.
- Pokud dojde k aktivaci tepelné pojistky, nelze skartov.stroj uvést do chodu (ani když je hlavní přepínač v poloze "I"). Skartovací stroj je připraven k opětovnému použití po vychladnutí (10-15 min). Nepřetržitá provozní doba je silně závislá na zatížení. Nedovolte, aby se pojistka aktivovala, takový způsob používání stroje je důkazem chybného zatěžování stroje.
- **Provoz každého zařízení na max. přípustné zatížení snižuje jeho životnost, proto doporučujeme skartovat max. 70 % přípustného množství skartovaného materiálu pro daný model!!!**
- Do skartovacího stroje nevkládejte větší než přípustné množství skartovaného materiálu, jinak by mohlo dojít k zablokování zařízení a přetížení mechanických soustav, což může vést k poškození stroje.
- Neskartujte měkké předměty, jako např. fólie, textilie, papírové ručníky, toaletní papír, papír se samolepicí vrstvou nebo samolepicí tabulační etikety. Tyto předměty se smotávají a způsobují zaseknutí nožů.
- Pokud používáte stroj s podélným řezem ("strip-cut") pro nadměrnou skartaci chemického papíru, CD, plastových karet a jiných materiálu než běžného kancelářského papíru, může dojít ke snížení životnosti řezných nožů. Pro případy skartace většího množství těchto materiálů doporučujeme použít skartovačku s příčným řezem ("cross-cut").
- Všimněte si štítku s upozorněním, aby nedošlo ke vtažení bižuterie, kravaty nebo prstů do stroje.



- Nevkládejte prsty do vstupní štěrbin.

- Udržujte mimo dosah dětí.



- Dbejte bezpečnosti, aby nedošlo ke vtažení vlasů, kravaty, bižuterie nebo jiných volných předmětů či oděvů do vstupní štěrbin.



- Nepoužívejte aerosoly či jiné hořlavé materiály na stroj nebo v jeho blízkosti. Nepoužívejte nádoby se stlačeným vzduchem.

- Nepoužívejte stroj, pokud jsou napájecí šňůra nebo zástrčka poškozeny. Stroj neumísťujte blízko zdroje tepla nebo vody.

## Záruka

- Na Váš skartovací stroj a na všechny jeho součásti (kromě řezných nožů – doživotní záruka) a výrobní závady se vztahuje záruka v trvání 24 měsíců od data jeho zakoupení.
- Pokud Váš stroj nefunguje správně, přečtěte si znovu důkladně tento návod k obsluze.
- Jestliže závada nemůže být odstraněna, uplatněte reklamaci u Vašeho prodejce. Ten Vám zajistí bezplatnou opravu nebo výměnu za bezvadný stroj.
- Tato záruka se nevztahuje na vady způsobené hrubým zásahem, neopatrnou manipulací, neodbornou obsluhou nebo na škody způsobené během přepravy
- Záruka se nevztahuje na opotřebení stroje způsobené jeho obvyklým užíváním.
- Nelze uplatnit další jinou záruku než výše jmenovanou.
- Podmínkou bezplatné reklamace je předložení záručního listu, dokladu o zakoupení stroje a dodání stroje v originálním obalu, který zamezí poškození stroje během přepravy.

**Tab. maximální a provozní kapacity skartace**

<b>TYP SKARTOVAČKY</b>	<b>MAXIMÁLNÍ KAPACITA SKARTACE A4/70g</b>	<b>PROVOZNÍ KAPACITA SKARTACE A4/70g</b>	<b>DENNÍ KAPACITA SKARTACE A4/70g</b>	<b>TÝDENNÍ KAPACITA SKARTACE A4/70g</b>	<b>MAXIMÁLNÍ KAPACITA SKARTACE A4/80g</b>	<b>PROVOZNÍ KAPACITA SKARTACE A4/80g</b>	<b>DENNÍ KAPACITA SKARTACE A4/80g</b>	<b>TÝDENNÍ KAPACITA SKARTACE A4/80g</b>
Kobra 260 S4	26-28	18-20	<5000	<20000	21-22	15-16	<4000	<16000
Kobra 260 S5	29-31	20-22	<7500	<17500	23-25	16-17	<6000	<14000
Kobra 260 S2	14-16	10-12	<5000	<15000	11-13	8-9	<4000	<12000
Kobra 260 C4	15-17	11-12	<5000	<17500	12-14	8-10	<4000	<14000
Kobra 260 C2	9-11	6-7	<5000	<17500	7-9	5-6	<4000	<14000
Kobra 260 HS	6-8	4-5	<5000	<10000	5-6	3-4	<4000	<8000

UPOZORNĚNÍ: Údaje o maximální kapacitě skartace jsou oficiálně stanoveny pouze pro 70g papír. Údaje pro 80g papír jsou odvozeny a tudíž orientační! MAXIMÁLNÍ kapacita skartace je maximální přípustné zatížení stroje vyjádřeno počtem listů dané gramáže. Překročením maximální kapacity skartace můžete způsobit zahlcení, případně poškození stroje. PROVOZNÍ kapacita skartace je optimální zatížení stroje vyjádřeno počtem listů dané gramáže. Provoz každého zařízení, tedy i skartovačky, na maximální přípustné zatížení snižuje jeho životnost, proto doporučujeme dodržovat provozní kapacity skartace. Skartovačky vybavené motory pro 24hodinovou práci budou pracovat bez přerušení pouze v režimu provozní kapacity skartace a maximálně do výše denní kapacity skartace.



### Technické charakteristiky

	260 S2	260 S4	260 S5	260 C2	260 C4	260 HS	260 HS2
šíře vstupu	260	260	260	260	260	260	260
šíře řezu	1,9	3,8	5,8	1,9x15	3,5x30	0,8x9,5	0,8x9,5
kapacita skartace A4/70g	14/16	26/28	29/31	9/11	15/17	6/8	11/13
stupeň utajení (vyhlášky 528/2005)	D/2	V/1	V/1	T/3	D/2	PT/4	PT/4
skartace sešivacích sponek	ano	ano	ano	ano	ano	ano	ano
skartace kancelářských sponek	ano	ano	ano	ano	ano	ano	ano
kapacita skartace CD	-	1 x CD/DVD	1 x CD/DVD	-	-	-	-
skartace disket	-	ano	-	ano	ano	-	-
skartace kreditních karet	ano	ano	ano	ano	ano	-	-
hlučnost (dBA)	55	55	60	61	61	61	59
rychlost skartace (m/s)	0,1	0,1	0,09	0,1	0,07	0,07	0,1
objem odpadního koše (l)	85	85	85	85	85	85	85
síťové napájení (V)	230	230	230	230	230	230	230
příkon (W)	460	460	460	460	460	460	700 (2x350)
autom. start/stop	ano	ano	ano	ano	ano	ano	ano
světelná signalizace	ano	ano	ano	ano	ano	ano	ano
otevřená dvířka/koš	ano	ano	ano	ano	ano	ano	ano
světelná signalizace	ano	ano	ano	ano	ano	ano	ano
plný odpadní koš	ano	ano	ano	ano	ano	ano	ano
motor pro non-stop práci	ano	ano	ano	ano	ano	ano	ano
tepelná pojistka motoru	ano	ano	ano	ano	ano	ano	ano
rozměry š x h x v (cm)	43x31x83	43x31x83	43x31x83	43x31x83	43x31x83	43x31x83	50x38x85
hmotnost (kg)	30	30	30	32	32	30	52